

ETZOLD

VW GOLF VW VENTO

GOLF LIMOUSINE von 9/91 bis 8/97,
GOLF VARIANT von 9/93 bis 12/98, VENTO von 2/92 bis 8/97



So wird's gemacht

Mit
Stromlaufplänen

PFLEGEN
WARTEN
REPARIEREN



DELIUS KLASING



DELIUS KLASING

Dr. Etzold

Diplom-Ingenieur für Fahrzeugtechnik

So wird's gemacht

pflegen – warten – reparieren

Band 79

VW Golf / Limousine und Variant VW Vento

Benziner

1,4 l/ 44 kW (60 PS) 9/91 – 12/98
1,6 l/ 55 kW (75 PS) 8/92 – 12/98
1,6 l/ 74 kW (100 PS) 8/94 – 12/98
1,8 l/ 55 kW (75 PS) 9/91 – 12/98
1,8 l/ 66 kW (90 PS) 9/91 – 12/98
2,0 l/ 85 kW (115 PS) 9/91 – 12/98
2,0 l/110 kW (150 PS) 8/92 – 12/98
2,8 l/128 kW (174 PS) 9/91 – 12/98
2,9 l/140 kW (190 PS) 8/94 – 12/98

Delius Klasing Verlag

Redaktion: Günter Skrobanek (Text), Christine Etzold (Bild)

15. Auflage / D4

© Delius Klasing & Co. KG, Bielefeld

Folgende Ausgaben dieses Werkes sind verfügbar:

ISBN 978-3-7688-0761-6 (Print)

ISBN 978-3-7688-8216-3 (E-Book)

© Abbildungen: Redaktion Dr. Etzold

Lizenziert von Volkswagen AG

Alle Angaben ohne Gewähr

Umschlaggestaltung: Ekkehard Schonart

Datenkonvertierung E-Book: HGV Hanseatische Gesellschaft für
Verlagsservice, München

Die in diesem Buch enthaltenen Angaben und Ratschläge werden nach
bestem Wissen und Gewissen erteilt, jedoch unter Ausschluss jeglicher
Haftung!

Alle Rechte vorbehalten! Ohne ausdrückliche Erlaubnis
des Verlages darf das Werk, auch Teile daraus,
nicht vervielfältigt oder an Dritte weitergegeben werden.

www.deliussklasing.de



Lieber Leser,

obwohl die Automobile von Modellgeneration zu Modellgeneration technisch wesentlich aufwendiger und komplizierter werden, greifen von Jahr zu Jahr immer mehr Heimwerker zum »So wird's gemacht«-Handbuch. Die Erklärung dafür ist einfach: Weil die Technik des Automobils komplizierter geworden ist, kommt man selbst als Fachmann bei Wartungs- und Reparaturarbeiten am Fahrzeug ohne eine spezielle Anleitung nicht mehr aus.

Auch der fachkundige Hobbymonteur, der sein Fahrzeug selbst wartet und repariert, sollte bedenken, daß der Fachmann viel Erfahrung hat und durch die Weiterbildung und den ständigen Erfahrungsaustausch über den neuesten Technikstand verfügt. Mithin kann es für die Überwachung und Erhaltung der Betriebs- und Verkehrssicherheit des eigenen Fahrzeugs sinnvoll sein, in regelmäßigen Abständen eine Fachwerkstatt aufzusuchen.

Grundsätzlich muß sich der Heimwerker natürlich darüber im klaren sein, daß man mit Hilfe eines Handbuches nicht automatisch zum Kfz-Mechaniker wird. Auch deshalb sollte man nur solche Arbeiten durchführen, die man sich selbst zutraut. Das gilt insbesondere für jene Arbeiten, die die Verkehrssicherheit des Fahrzeugs beeinträchtigen können. Gerade in diesem Punkt sorgt das »So wird's gemacht«-Handbuch jedoch für praktizierte Verkehrssicherheit. Durch die exakte Beschreibung der erforderlichen Arbeitsschritte und den Hinweis, die Sicherheitsaspekte nicht außer acht zu lassen, wird der Heimwerker vor der Arbeit entsprechend sensibilisiert und fachlich richtig informiert. Auch wird darauf hingewiesen, im Zweifelsfall die Arbeit lieber einem Fachmann zu überlassen.

Vor jedem Arbeitsgang empfiehlt sich ein Blick in das vorliegende Buch. Dadurch werden Umfang und Schwierigkeitsgrad der Reparatur offenbar. Außerdem wird deutlich, welche Ersatz- oder Verschleißteile eingekauft werden müssen und ob unter Umständen die Arbeit nur mit Hilfe von Spezialwerkzeug durchgeführt werden kann.

Für die meisten Schraubverbindungen ist das Anzugsmoment angegeben. Bei Schraubverbindungen, die in jedem Fall mit einem Drehmomentschlüssel angezogen werden müssen (Zylinderkopf, Achsverbindungen usw.), ist der Wert **fett** gedruckt. Nach Möglichkeit sollte man generell jede Schraubverbindung mit einem Drehmomentschlüssel anziehen. Übrigens: Für viele Schraubverbindungen sind Innen- oder Außen-Torxschlüssel erforderlich.

Das vorliegende Buch kann natürlich auch nicht auf jede aktuelle, technische Frage eingehen. Dennoch hoffe ich, daß die getroffene Auswahl an Reparatur-, Wartungs- und Pflegehinweisen in den meisten Fällen die auftretenden Probleme zufriedenstellend löst.

Rüdiger Etzold

Inhaltsverzeichnis

Der Motor	11	Die Motor-Kühlung	63
Die Motoren im GOLF/VENTO	11	Kühler/Lüfter (4-Zylindermotor)	63
Die wichtigsten Motordaten GOLF/VENTO	13	Der Kühlmittelkreislauf	64
Motor aus- und einbauen	14	Kühlmittelpumpe/Kühlmittelregler/Ölkühler (1,8-, 2,0-l)	64
Keilriementrieb/Zahnriementrieb (1,8-/2,0-l)	18	Kühlmittelpumpe/Kühlmittelregler/Ölkühler (1,4-l, 2,8-/2,9-l VR-6)	65
Zahnriemen entspannen/spannen (1,8-/2,0-l)	19	Kühler-Frostschutzmittel	66
Zahnriemen aus- und einbauen (1,8-/2,0-l)	19	Kühlmittel wechseln	66
Zahnriementrieb (1,4-/1,6-l)	21	Kühlmittelregler aus- und einbauen/prüfen	67
Zahnriemen entspannen/spannen (1,4-/1,6-l)	22	Kühlmittelpumpe aus- und einbauen	68
Zahnriemen aus- und einbauen (1,4-/1,6-l)	22	Kühler aus- und einbauen	69
Nockenwelle/Ventiltrieb (1,8-/2,0-l/115 PS)	24	Kühlsystem prüfen	69
Nockenwelle aus- und einbauen (1,8-/2,0-l/115 PS)	24	Thermoschalter für Elektrolüfter prüfen	70
Der Zylinderkopf (1,8-/2,0-l/115 PS)	26	Thermoschalter für Kühlmittelumlauf / Kühlerlüfternachlauf prüfen	70
Zylinderkopf aus- und einbauen/ Zylinderkopfdichtung ersetzen (4-Zylinder)	27	Störungsdiagnose Motorkühlung	71
(2,8-/2,9-l VR-6)	31	Die Kraftstoffanlage	72
Zylinderkopf aus- und einbauen/ Steuerzeiten einstellen (2,8-/2,9-l VR-6)	32	Sicherheits- und Sauberkeitsregeln bei Arbeiten an der Kraftstoffversorgung	72
Hydraulische Tassenstößel prüfen	35	Fernbedienung herstellen/anschießen	72
Ventil aus- und einbauen	36	Kraftstoffbehälter/Kraftstoffpumpe/Kraftstofffilter	73
Ventilschaftabdichtungen ersetzen	37	Kraftstoffpumpe prüfen	74
Ventilführungen prüfen	38	Kraftstoffpumpenrelais prüfen	76
Ventilsitz im Zylinderkopf/Ventile nacharbeiten	39	Kraftstoffpumpe/Tankgeber aus- und einbauen	76
Ventilsitz einschleifen	41	Kraftstofffilter aus- und einbauen	77
Kompression prüfen	41	Das Aktivkohlesystem	78
Keilrippenriemen ersetzen/spannen	41	Gaszug einstellen	79
Keilriemen für Servopumpe (Lenkhilfe) ersetzen/spannen	44	Die Benzin-Einspritzanlage	81
Störungsdiagnose Motor	45	Funktion der Benzin-Einspritzung	81
Die Zündanlage	46	Zwischenflansch, Saugrohrvorwärmung	84
Funktion der Zündanlage	46	Einspritzeinheit Mono-Motronic	85
Sicherheitsmaßnahmen zur elektronischen Zündanlage/Einspritzanlage	47	Einspritzventil prüfen	86
Zündverteiler/Zündtrafo (1,8-/2,0-l/115 PS)	48	Ansaugluftvorwärmung prüfen	87
Zündverteiler/Zündtrafo (1,4-/1,6-l)	49	Luftfilter, Luftmengenmesser	88
Zündverteiler aus- und einbauen (1,8-/2,0-l)	49	Kaltstartventil prüfen	88
Zündtrafo prüfen	50	Einspritzventile prüfen	89
Endstufe für Zündtrafo prüfen	51	Einspritzventile aus- und einbauen	90
Hallgeber prüfen	52	Ansaugluftvorwärmung prüfen	92
Zündzeitpunkt prüfen/einstellen	52	Luftansaugsystem auf Undichtigkeit (Falschluff) prüfen	92
Zündzeitpunktwerte	53	Simos Zünd- und Einspritzanlage	93
Die Zündkerzen	54	Saugrohr/Kraftstoffverteiler/Einspritzventile	94
Die richtigen Zündkerzen für den GOLF/VENTO	55	Der Luftfilter	95
Störungsdiagnose Zündanlage	55	Einspritzventile prüfen	96
Motor-Schmierung	56	Temperaturgeber prüfen	97
Der Ölkreislauf	58	Technische Daten Benzin-Einspritzanlage	98
Die dynamische Öldruckkontrolle	58	Störungsdiagnose Benzin-Einspritzanlage	99
Öldruckschalter/Öldruck überprüfen	58	Die Abgasanlage	101
Ölwanne/Ölpumpe/Ölfilter (1,8-/2,0-l)	60	Abgasanlage aus- und einbauen	103
Ölwanne/Ölpumpe/Ölfilter (1,4-/1,6-l)	61	Lambdasonde aus- und einbauen	104
Störungsdiagnose Ölkreislauf	62	Abgasanlage auf Dichtigkeit prüfen	104
		Fahrzeuge mit Katalysator	104
		Der Umgang mit Katalysator- Fahrzeugen	105

Die Kupplung	106	Bremsscheibendicke prüfen	165
Kupplungsscheibe/Druckplatte	106	Bremsscheibe/Bremssattel aus- und einbauen	166
Kupplungsbetätigung (Mechanisch)	107	Bremstrommel aus- und einbauen	168
Kupplungsbetätigung (Hydraulisch)	108	Bremssbacken aus- und einbauen	170
Kupplung aus- und einbauen/prüfen	109	Radbremszylinder aus- und einbauen	172
Kupplungsseilzug ersetzen	111	Handbremse einstellen	172
Kupplungsbetätigung entlüften	115	Bremslightschalter aus- und einbauen	173
Störungsdiagnose Kupplung	116	Handbremshebel aus- und einbauen	174
Das Getriebe	117	Die Bremsflüssigkeit	174
Getriebe aus- und einbauen	117	Bremsanlage entlüften	175
Der Allradantrieb	124	Bremsleitung/Bremsschlauch ersetzen	175
Die Vollautomatik	124	Bremskraftverstärker prüfen	176
Die Schaltung	125	Bremskraftregler prüfen	176
Schaltgehäuse/Schalthebel	126	Die ABS-Anlage	176
Schaltbetätigung am Getriebe	127	Störungsdiagnose Bremse	178
Schaltbetätigung einstellen/ Funktion prüfen	128	Räder und Reifen	181
Die Vorderachse	131	Räder- und Reifenmaße, Reifenfülldruck	181
Achsgelenk prüfen/aus- und einbauen	132	Reifen- und Scheibenrad-Bezeichnungen	182
Federbein aus- und einbauen	133	Austauschen und auswuchten der Räder	183
Das Federbein	135	Reifenpflegetips	183
Stoßdämpfer aus- und einbauen/ Federbein zerlegen	135	Gleitschutzketten	184
Gelenkwelle aus- und einbauen	136	Das Notrad	184
Gelenkwelle mit Gleichlaufgelenk	138	Fehlerhafte Reifenabnutzung	184
Gelenkwelle mit Tripodegelenk	138	Störungsdiagnose Reifen	185
Gelenkwelle zerlegen	139	Die Karosserie	186
Die Hinterachse	142	Kühlergrill aus- und einbauen	187
Federbein hinten aus- und einbauen/ zerlegen (Limousine/VENTO)	143	Stoßfänger vorn aus- und einbauen	188
Federbein hinten aus- und einbauen/ zerlegen (Variant)	145	Stoßfänger hinten aus- und einbauen	189
Stoßdämpfer prüfen	146	Radhausschale vorn aus- und einbauen	190
Stoßdämpfer verschrotten	146	Kotflügel vorn aus- und einbauen	191
Radlager aus- und einbauen	147	Schloßträger/Scheinwerferträger aus- und einbauen	192
Radlagerspiel einstellen	147	Seilzug für Motorhaube aus- und einbauen	193
Die Lenkung	148	Motorhaube aus- und einbauen/ einstellen	194
Airbag-Sicherheitshinweise	149	Heckklappe aus- und einbauen	194
Airbageinheit am Lenkrad aus- und einbauen	149	Heckklappe einstellen	196
Lenkrad aus- und einbauen	150	Verkleidung für Heckklappe aus- und einbauen	198
Lenkungsspiel einstellen	151	Heckklappenschloß aus- und einbauen	198
Mechanisches Lenkgetriebe	152	Dachleiste aus- und einbauen	200
Spurstangenkopf aus- und einbauen	152	Dachreling aus- und einbauen	200
Flügelpumpe für Servolenkung	153	Vordertür aus- und einbauen/ einstellen	201
Lenksystem auf Dichtheit prüfen	153	Türverkleidung aus- und einbauen	202
Lenkradzittern/Vorderwagenunruhe beseitigen	153	Türfensterscheibe vorn aus- und einbauen	205
Die Fahrwerkvermessung	155	Türfensterscheibe einstellen	206
Die Bremsanlage	156	Fensterheber vorn aus- und einbauen	206
Technische Daten Bremsanlage	157	Tür hinten aus- und einbauen	207
Scheibenbremsbeläge vorn aus- und einbauen (VW-II-Bremse)	157	Türgriff/Türschloß	208
Scheibenbremsbeläge vorn aus- und einbauen (Girling-Bremse)	160	Türgriff aus- und einbauen	209
Scheibenbremsbeläge hinten aus- und einbauen	163	Schließzylinder ersetzen/ gangbar machen	209
Quietschgeräusche der Scheibenbremse beseitigen	165	Türschloß/Innenbetätigung aus- und einbauen	210
		Die Zentralverriegelung	211
		Bi-Druckpumpe aus- und einbauen	212
		Das Schiebe-/Ausstelldach	212
		Glasdeckel für Schiebe-/Ausstelldach aus- und einbauen	213
		Schiebehimmel für Schiebe-/Ausstelldach aus- und einbauen	214
		Parallellauf des Schiebe-/Ausstelldachs einstellen	215
		Außenspiegel aus- und einbauen	216
		Spiegelglas ersetzen	217

Handschuhkasten aus- und einbauen	218	Die Armaturen	263
Mittelkonsole aus- und einbauen	219	Schalltafeleinsatz aus- und einbauen	263
Schalltafel aus- und einbauen	220	Schalltafeleinsatz-Kontrollampen/Beleuchtung aus- und einbauen	265
Türsäulenverkleidungen/Formhimmel aus- und einbauen	222	Cassetten-Ablage/Glühlampe aus- und einbauen	266
Laderaumabdeckung aus- und einbauen	223	Blinker-/Wischerschalter aus- und einbauen	266
Vordersitz aus- und einbauen	223	Anschlußbelegung am Lenkstockschalter	268
Rücksitz aus- und einbauen	224	Lenkschloßgehäuse aus- und einbauen	268
Der Gurtstraffer	225	Schließzylinder für Lenk-Zündschloß aus- und einbauen	269
Sicherheitshinweise zum Gurtstraffer	225	Schalter für Beleuchtung/Leuchtweitenregelung/ beheizbare Heckscheibe/ Sitzheizung aus- und einbauen	269
Gurtstraffer aus- und einbauen	225	Schalter für Schiebedach aus- und einbauen	271
Wasserkastenabdeckung aus- und einbauen	226	Radio aus- und einbauen	271
Die Heizung	227	Radio-Codierung eingeben	273
Heizgebläse prüfen/ aus- und einbauen	228	Lautsprecher aus- und einbauen	274
Heizungsregulierung aus- und einbauen/zerlegen	229	Stabantenne aus- und einbauen	274
Heizungszüge aus- und einbauen/ einstellen	230	Cassettenablage aus- und einbauen/ Lampe für Beleuchtung ersetzen	275
Ausströmer aus- und einbauen	231	Dachantenne aus- und einbauen	276
Störungsdiagnose Heizung	232	Die Scheibenwischanlage	277
Die elektrische Anlage	233	Scheibenwischergummi ersetzen	277
Meßgeräte	233	Scheibenwaschdüsen aus- und einbauen/ einstellen	278
Meßtechnik	234	Der Scheibenwischerantrieb	279
Elektrisches Zubehör nachträglich einbauen	235	Wischermotor aus- und einbauen	280
Fehlersuche in der elektrischen Anlage	236	Scheibenwaschpumpe prüfen/ersetzen	281
Schalter auf Durchgang prüfen	237	Scheibenwischerarme einstellen	282
Relais prüfen	237	Die Scheinwerferreinigungsanlage	282
Scheibenwischermotor prüfen	238	Störungsdiagnose Scheibenwischergummi	283
Blinkanlage prüfen	238	Wagenpflege	284
Bremslicht prüfen	238	Lackierung pflegen	284
Heizbare Heckscheibe prüfen	239	Unterbodenschutz/ Hohlraumkonservierung	285
Hupe prüfen	239	Polsterbezüge pflegen	285
Sicherungen auswechseln	239	Motor-Starthilfe	286
Batterie aus- und einbauen	240	Fahrzeug abschleppen	287
Batterie prüfen	241	Fahrzeug aufbocken	289
Batterie laden	241	Das Werkzeug	291
Batterie lagern	242	Wartungsplan GOLF/VENTO	293
Batterie entlädt sich selbständig	242	Service-Intervallanzeige zurücksetzen	293
Störungsdiagnose Batterie	243	Ölwechsel-Service	293
Die elektronische Wegfahrsicherung	244	Wartung	294
Diebstahlwarnanlage	245	Wartungsarbeiten	295
Geschwindigkeitsregelanlage	246	Motor und Abgasanlage	295
Sicherheitshinweise für den Drehstromgenerator	247	Motorölwechsel	295
Generatorspannung prüfen	247	Sichtprüfung auf Ölverlust	297
Generator aus- und einbauen	248	Motorölstand prüfen	297
Schleifkohlen für Generator/ Spannungsregler ersetzen/prüfen	249	Kühlmittelstand prüfen	297
Störungsdiagnose Generator	250	Kühlsystem-Sichtprüfung auf Dichtheit	298
Anlasser aus- und einbauen	251	Frostschutz prüfen	298
Magnetschalter prüfen/ersetzen	253	Luftfiltereinsatz wechseln	298
Störungsdiagnose Anlasser	254	Zündkerzen ersetzen/ elektrische Anschlüsse prüfen	299
Die Beleuchtungsanlage	255		
Lampentabelle	255		
Glühlampen der Außenleuchten auswechseln	255		
Glühlampen der Innenleuchten auswechseln	259		
Türkontaktschalter/Schalter für Kofferraumbeleuchtung ersetzen	260		
Scheinwerfer aus- und einbauen	260		
Scheinwerfer einstellen	261		
Stellmotor für Leuchtweitenregulierung aus- und einbauen	262		
Heckleuchte aus- und einbauen	262		

Sichtprüfung der Abgasanlage	299
Keilriemen/Keilrippenriemen prüfen	
Zahnriemen prüfen	299
Getriebe/Achsantrieb	300
Sichtprüfung auf Dichtheit	300
Ölstand im Schaltgetriebe/ Achsantrieb prüfen	300
Automatik-Getriebe: Öl wechseln/Ölstand prüfen	301
Automatik-Getriebe: Ölstand im Achsantrieb prüfen	302
Gummimanschetten der Gelenkwellen prüfen	303
Bremsen/Reifen/Räder	303
Bremsflüssigkeitsstand prüfen	303
Bremsbelagdicke prüfen	303
Sichtprüfung der Bremsleitungen	304
Bremsflüssigkeit wechseln	304
Reifenfülldruck prüfen	305
Reifenprofil prüfen	305
Reifenventil prüfen	305
Lenkung/Vorderachse	306
Staubkappen für Spurstangen- und	
Achsgelenke prüfen	306
Lenkmanschetten prüfen	306
Ölstand für Servolenkung prüfen	306
Elektrische Anlage	307
Batterie prüfen	307
Anstellwinkel der Scheibenwischerblätter prüfen	307
Türfeststeller schmieren	308
Karosserie/Innenausstattung	308
Sichtprüfung aller Sicherheitsgurte	308
Pollen- und Staubfilter erneuern	308
Stromlaufpläne	309
Der Umgang mit dem Stromlaufplan	309
Gebrauchsanleitung für Stromlaufpläne	311
Sicherungs- und Relaisbelegung	312
Zuordnung der Stromlaufpläne	312

Der Motor

Die Motoren im GOLF/VENTO

Für den Antrieb stehen im GOLF/VENTO Benzinmotoren mit 4- und 6 Zylindern zur Verfügung. Beim 4-Zylindermotor stehen die Zylinder hintereinander in einer Reihe, beim 6-Zylinder sind jeweils 3 Zylinder in einem Winkel von 15° zueinander versetzt. Deshalb spricht man in diesem Fall auch von einem VR-Motor. »V« steht für die Winkelstellung der Zylinder zueinander, »R« für die Reihenbauweise. Üblich bei V-Motoren war bisher ein Zylinderwinkel von 60° oder 90°.

Das Triebwerk ist im Motorraum quer zur Fahrtrichtung eingebaut und wird zusammen mit dem Getriebe nach vorn ausgebaut. Hierfür ist ein geeigneter Kran erforderlich.

In den aus Grauguß bestehenden Motorblock sind die Zylinderbohrungen eingelassen. Bei hohem Verschleiß oder Riefen an den Zylinderwänden können die Zylinder von einer Fachwerkstatt gehont, also ausgeschliffen werden. Anschließend müssen dann allerdings Kolben mit Übermaß eingebaut werden. Im unteren Teil des Motorblocks befindet sich die Kurbelwelle, die von den Kurbelwellenlagern abgestützt wird. Über Gleitlager sind die Pleuel, die die Verbindung zu den Kolben herstellen, mit der Kurbelwelle verbunden. Den unteren Abschluß des Motors bildet die Ölwanne, in der sich das für die Schmierung und Kühlung erforderliche Motoröl sammelt. Auf den Motorblock ist der Zylinderkopf aufgeschraubt. Der Zylinderkopf besteht aus Aluminium, weil dieses Metall eine bessere Wärmeleitfähigkeit und ein geringeres Gewicht gegenüber Grauguß aufweist.

Abgas- und Ansaugkrümmer sind beim 1,8-l und 2,0-l/115 PS-Motor platzsparend auf einer Seite an den Zylinderkopf angeschraubt. Oben im Zylinderkopf befindet sich die Nockenwelle. Sie wird über einen Zahnriemen von der Kurbelwelle angetrieben. Die Nockenwelle betätigt über hydraulische Tassenstößel die senkrecht hängenden Ein- und Auslaßventile. Die Hydrostößel gleichen automatisch jegliches Ventilspiel aus, so daß das Einstellen des Ventilspiels entfällt. Beim 2,0-l/16V-Motor treibt der Zahnriemen die Nockenwelle für die Auslaßventile an, eine Steuerkette verbindet Auslaß- und Einlaßnockenwelle.

Der Zylinderkopf des VR-6-Motors ist ebenso wie beim 1,4-/1,6-l-Motor und 2,0-l-16V-Motor nach dem sogenannten Querstromprinzip aufgebaut. Das bedeutet, daß das frische Kraftstoff-Luftgemisch auf der einen Seite des Zylinderkopfes

einströmt, während die verbrannten Gase auf der gegenüberliegenden Seite ausgestoßen werden. Durch die Querstrom-Anordnung ist für gute Leistungsausbeute ein schneller Gaswechsel sichergestellt. Oben im Zylinderkopf befinden sich beim VR-6 die 2 Nockenwellen, die über die obere Steuerkette von der Zwischenwelle angetrieben werden. Die Zwischenwelle ist ebenfalls durch eine Steuerkette mit der Kurbelwelle verbunden. Angeordnet ist der Steuerkettenantrieb an der Schwungradseite des Motors. Wie bei den anderen Motoren, wird auch beim VR-6 das Ventilspiel durch hydraulische Tassenstößel ausgeglichen.

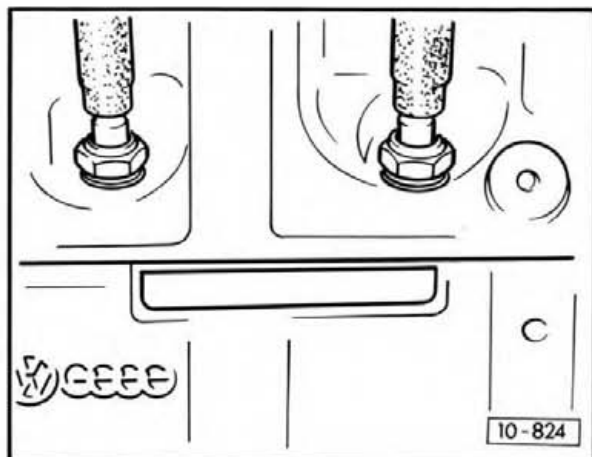
Für die Motorschmierung sorgt eine Ölpumpe, die sich in der Ölwanne befindet und durch eine Zwischenwelle (1,8-/2,0-/2,8-/2,9-l-Motor) angetrieben wird. Beim 1,4-/1,6-l-Motor erfolgt der Ölpumpenantrieb durch eine separate Kette über das Zahnrad vorn an der Kurbelwelle.

Die Kühlmittelpumpe befindet sich beim 1,4-/1,6-/2,8-/2,9-l-Motor vorn im Kurbelgehäuse. Beim 1,8-/2,0-l-Motor ist die Kühlmittelpumpe seitlich am Motorblock angeflanscht. Der Antrieb der Kühlmittelpumpe erfolgt über einen Keilrippenriemen, der unter anderem auch den Generator, gegebenenfalls die Lenkhilfpumpe oder den Kompressor für die Klimaanlage antreibt. Beim 1,4-/1,6-l-Motor dient die Kühlmittelpumpe zum Spannen des Zahnriemens und wird auch durch diesen angetrieben. Zu beachten ist, daß das Kühlmittel ganzjährig mit VW-Kühlerfrost- und Korrosionsschutzmittel versetzt sein muß.

Für die Aufbereitung eines zündfähigen Kraftstoff-Luftgemisches steht für alle Motoren eine Kraftstoffeinspritzung zur Verfügung, die in der Regel wartungsfrei arbeitet.

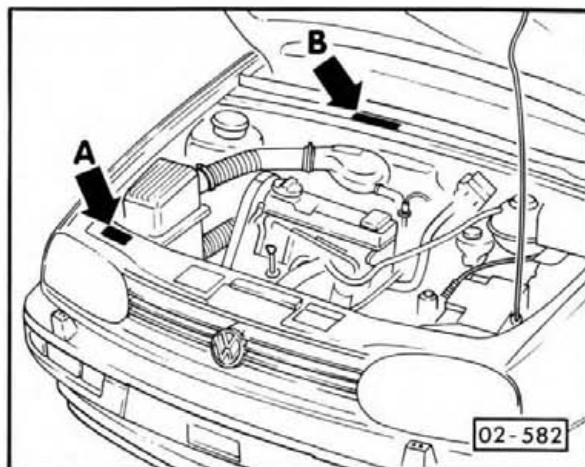
Der Zündfunke wird von einer elektronischen Zündanlage erzeugt, die den Zündzeitpunkt praktisch konstant hält.

Warnhinweis: Der Kühler-Lüfter kann sich auch bei abgestelltem Motor und ausgeschalteter Zündanlage einschalten. Hervorgerufen durch Stauwärme im Motorraum kann dies auch mehrmals geschehen. Bei Arbeiten im Motorraum und warmem Motor muß deshalb immer mit einem plötzlichen Einschalten des Kühler-Lüfters gerechnet werden. Oder: Man zieht den elektrischen Stecker vom Lüftermotor ab.



- Motornummer und Kennbuchstaben sind am Motorblock oberhalb des Ölfilters eingeschlagen. Die Abbildung zeigt den 1,8-l und 2,0-l/115-PS-Motor.
- ◆ **1,4-/1,6-l-Motor:** Auf der getriebeseitigen Stirnfläche des Motorblocks unterhalb des Kühlmittelreglergehäuses.
- ◆ **16V-Motor:** Auf der Stirnfläche des Motorblocks oberhalb der Kurbelgehäuseentlüftung.
- ◆ **2,8-/2,9-l-Motor:** An der vorderen Stirnfläche des Motorblocks (Keilrippenriemenseite), unterhalb der Trennstelle zwischen Zylinderkopf und Motorblock. **Ab 8/94** befindet sich die Motornummer auf der linken Seite des Motors hinter dem Zylinderkopfdeckel auf dem Motorblock.

Hinweis: Bei einigen Motoren befindet sich zusätzlich ein Aufkleber mit Motornummer und Kennbuchstaben auf dem Zahnriemenschutz oben (4-Zylindermotor) oder auf dem Ventildeckel links (6-Zylindermotor).



- Das Typschild –A– sitzt rechts auf dem Schloßträger.
- Die Fahrgestellnummer –B– ist an der hinteren Querwand des Motorraums angebracht.

Aufschlüsselung der Fahrgestellnummer:

W	V	W	Z	Z	Z	1	H	Z	N	W	1	2	3	4	5	6
①			②			③	④	⑤	⑥						⑦	

- ① Welt-Herstellerzeichen WWV = VW AG
- ② Füllzeichen, außer Modelle für USA
- ③ 2stellige Typenkurzbezeichnung aus den ersten beiden Stellen der offiziellen Typenbezeichnung.
1H = VW GOLF
- ④ Weitere Füllzeichen
- ⑤ Angabe des Bau-/Modelljahres: N = 1992, O = 1993 usw.
- ⑥ Produktionsstätten innerhalb des VW-Konzerns,
H – Hannover, W – Wolfsburg, E – Emden, A – Ingolstadt,
N – Neckarsulm, K – Osnabrück, B – Brüssel.
- ⑦ Laufende Numerierung; beginnt in jedem Modelljahr mit 000001.

Die wichtigsten Motordaten GOLF/VENTO

Motorbezeichnung		1,4 l	1,4 l	1,4 l	1,6 l	1,6 l	1,6 l
Motor-Kennbuchstaben		ABD	ABD	AEX/APQ	ABU	AEA	AEE
Fertigung	von – bis	9/91 - 7/92	8/92 - 7/95	8/95 - 12/98	8/92 - 9/94	9/94 - 7/95	8/95 - 12/98
Hubraum	cm ³	1391	1390	1390	1598	1598	1598
Leistung	kW bei 1/min	44/5200	44/5200	44/4700	55/5200	55/5200	55/4800
	PS bei 1/min	60/5200	60/5200	60/4700	75/5200	75/5200	75/4800
Drehmoment	Nm bei 1/min	107/2800	107/2400	116/2800	126/2600	128/2800	135/2800
Bohrung	∅ mm	75,0	75,0	76,5	76,5	76,5	76,5
Hub	mm	79,14	78,7	75,6	86,9	86,9	86,9
Verdichtung		9,2	9,2	10,2	9,3	9,8	9,8
Kraftstoff bleifrei	ROZ	Normal/91	Normal/91	Super/95	Normal/91	Super/95 ²⁾	Super/95 ²⁾
Einspritzung		Mono-Motronic	Mono-Motronic	Motronic MP 9.0	Mono-Motronic	Mono-Motronic 1.3	MPI Marelli 1AV
Zündfolge		1-3-4-2	1-3-4-2	1-3-4-2	1-3-4-2	1-3-4-2	1-3-4-2

Motorbezeichnung		1,6 l	1,6 l	1,6 l	1,8 l	1,8 l	1,8 l	2,0 l
Motor-Kennbuchstaben		AEK	AFT	AKS	AAM/ANN	ABS	ADZ/ANP	2E
Fertigung	von – bis	8/94 - 10/95	11/95 - 6/97	7/97 - 12/98	9/91 - 12/98	9/91 - 9/94	10/94 - 12/98	9/91 - 9/94
Hubraum	cm ³	1598	1598	1598	1781	1781	1781	1984
Leistung	kW bei 1/min	74/5800	74/5800	74/5800	55/5000	66/5500	66/5500	85/5400
	PS bei 1/min	100/5800	100/5800	100/5800	75/5000	90/5500	90/5500	115/5400
Drehmoment	Nm bei 1/min	135/4400	140/3500	140/3500	140/2500	145/2500	145/2500	166/3200
Bohrung	∅ mm	81,0	81,0	81,0	81,0	81,0	81,0	82,5
Hub	mm	77,4	77,4	77,4	86,4	86,4	86,4	92,8
Verdichtung		10,3	10,3	10,3	9,0	10,0	10,0	10,4
Kraftstoff bleifrei	ROZ	Super/95	Super/95	Super/95	Normal/91	Super/95	Super/95 ²⁾	Super/95 ²⁾
Einspritzung		Motronic M2.9	Simos 4S2	Simos	Mono-Motronic	Mono-Motronic	Mono-Motronic	Digifant
Zündfolge		1-3-4-2	1-3-4-2	1-3-4-2	1-3-4-2	1-3-4-2	1-3-4-2	1-3-4-2

Motorbezeichnung		2,0 l	2,0 l	2,0 l	2,0 l / 16V	2,8 l / VR6	2,9 l / VR6
Motor-Kennbuchstaben		ADY	AGG	AKR	ABF	AAA	ABV
Fertigung	von – bis	10/94 - 7/95	8/95 - 6/97	7/97 - 12/98	8/92 - 12/98	9/91 - 12/98	8/94 - 12/98
Hubraum	cm ³	1984	1984	1984	1984	2792	2861
Leistung	kW bei 1/min	85/5400	85/5400	85/5400	110/6000	128/5800	140/5800
	PS bei 1/min	115/5400	115/5400	115/5400	150/6000	174/5800	190/5800
Drehmoment	Nm bei 1/min	166/3200	166/2600	166/2600	180/4800	235 ^{1)/} 4200	245/4200
Bohrung	∅ mm	82,5	82,5	82,5	82,5	81	82
Hub	mm	92,8	92,8	92,8	92,8	90,3	90,3
Verdichtung		10,0	9,6	9,6	10,5	10,0	10,0
Kraftstoff bleifrei	ROZ	Super/95	Super/95	Super/95	Super/95	Super/95/98 ¹⁾	SuperPlus/98 ³⁾
Einspritzung		Simos	Simos	Simos	Digifant	Motronic M2.9	Motronic M3.8.1
Zündfolge		1-3-4-2	1-3-4-2	1-3-4-2	1-3-4-2	1-5-3-6-2-4	1-5-3-6-2-4

¹⁾ Bei Verwendung von Super Plus-Kraftstoff (ROZ 98) wird ein Motordrehmoment von 240 Nm erreicht.

²⁾ Es kann auch Normalkraftstoff (ROZ 91) verwendet werden, dies ist aber mit geringer Leistungsminderung verbunden.

³⁾ Es kann auch Super (ROZ 95) verwendet werden, dies ist mit geringer Leistungsminderung verbunden.

Motor aus- und einbauen

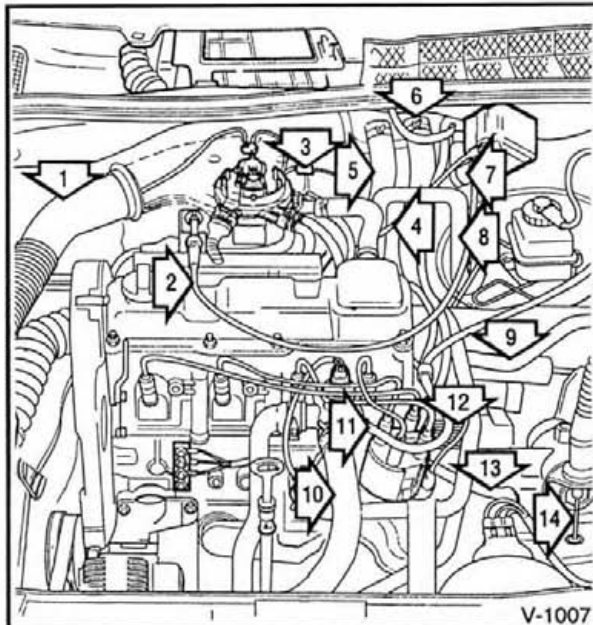
Der Motor wird mit Getriebe nach vorn ausgebaut. Zum Ausbau des Motors wird ein Kran benötigt. In **keinem Fall** darf der Motor mit einem Rangierheber nach unten abgesenkt werden, da der Heber am Motor schwerwiegende Schäden verursachen würde.

Da auch auf der Wagenunterseite einige Verbindungen gelöst werden müssen, werden vier Unterstellböcke sowie zum Aufbocken des Wagens ein Rangierheber benötigt. Vor der Montage im Motorraum sollten die Kotflügel mit Decken geschützt werden.

Je nach Baujahr und Ausstattung können die elektrischen Leitungen beziehungsweise Unterdruck- oder Kühlmittelschläuche unterschiedlich im Motorraum verlegt sein. Da im einzelnen nicht auf jede Variante eingegangen werden kann, empfiehlt es sich, die jeweilige Leitung vor dem Ausbau mit Tesaband zu kennzeichnen. Beschrieben wird der Aus- und Einbau der 1,8-l- und 2,0-l-Motoren. Bei den anderen Motoren ist sinngemäß vorzugehen.

Ausbau

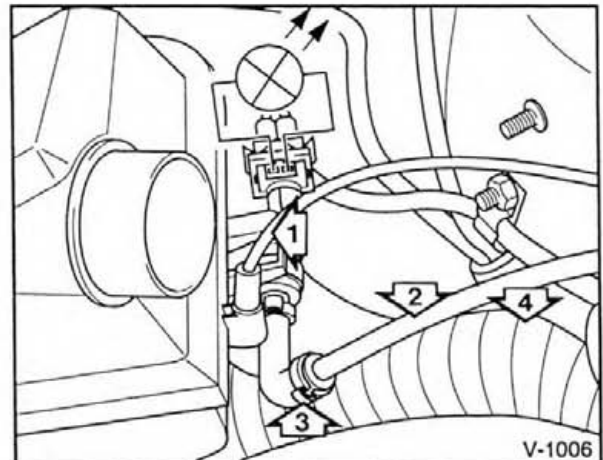
- Batterie ausbauen, Warnhinweise beachten, siehe Seite 234.
- Vorratsbehälter für Servolenkung mit Innensechskantschlüssel SW 5 vom Batteriehalter abschrauben und mit angeschlossenen Leitungen am Aufbau aufhängen.
- Halter für Batterie abschrauben.
- Kühlmittel ablassen, siehe Seite 66.



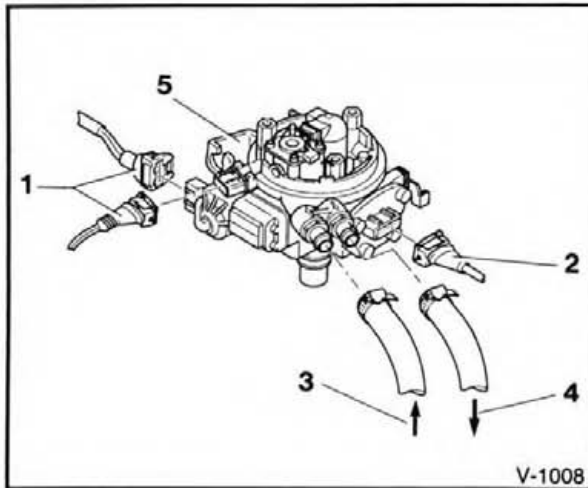
- Folgende Kühlmittelschläuche vom Motor abziehen, vorher Klemmschellen mit Zange, z. B. HAZET 798-5, zusammendrücken und zurückschieben:
 - Oberen Schlauch –10– vom Kühler am Kühlmittelstutzen.
 - Unteren Schlauch vom Kühler am Kühlmittelreglergehäuse.

- Entlüftungsschlauch –11– vom Ausgleichbehälter am Kühlmittelstutzen.
- Schlauch –9– für Kühlmittelzufluß vom Ausgleichbehälter am Verteilerstück.
- 2 Heizungsschläuche –5/6– an der Spritzwand.

- Alle elektrischen Leitungen zum Motor abziehen beziehungsweise abklemmen:
 - Zentralstecker »Motor« –12–, Dazu Stecker um ¼ Umdrehung (90°) nach links drehen und abziehen. Die braune Linie auf dem Stecker zeigt in verriegeltem Zustand nach oben, in entriegeltem Zustand nach vorn.
 - Massekabel –13– vom Motor, unterhalb des Zentralsteckers.
 - Steckverbindung –3– für Saugrohrheizung trennen.
 - Steckverbindung für Lambdasonde am Halter hinteres Motorlager trennen.
 - Massekabel –4– vom Zylinderkopfdeckel.
 - Am Generator dicke Leitung (B+) und dünne blaue Leitung (D+) abklemmen, Kabelhalter am Generator abschrauben und Kabel aus den Kabelhaltern am Motorlager und am Anlasser herausnehmen.
 - Am Anlasser dickes schwarzes Kabel abklemmen, Stecker mit rot/schwarzem Kabel abziehen.
 - Hochspannungsleitung –7– zwischen Zündverteiler und Zündtrafo.
 - Stecker vom Rückfahrlichtschalter am Getriebe.
 - Stecker vom Geber für Geschwindigkeitsmesser am Getriebe.
- Luftschlauch –1– zwischen Luftfilter und Ansauglufttutze abziehen, dazu Schraubsschellen lösen.
- Gaszug –2– am Drosselklappenteil und am Widerlager aushängen, siehe Seite 79.



- Warmluftschlauch –4– am Warmlufffangblech abziehen, dazu Schraubsschelle lösen.
- Folgende Unterdruckschläuche abziehen:
 - Am Bremskraftverstärker Winkelstück mit Schraubendreher abhebeln –8– (Abbildung V-1007).
 - Am Luftfilter Schlauch –1– für Warmluftklappenstellung.
 - Am Verbindungsstück Schlauch –2– für Aktivkohlefilter, Klemmschelle –3– gegebenenfalls durchkneifen und beim Einbau Schraubsschelle verwenden.



- Kraftstoffvorlauf- –3– und Rücklaufleitung –4– von der Einspritzpumpe –5– abziehen, vorher Schlauchklemmen lösen. Beim Abziehen Lappen unterlegen und eventuell auslaufenden Kraftstoff auffangen. Leitungen umgehend mit geeignetem Stopfen verschließen. Dazu beispielsweise saubere Schrauben mit entsprechendem Gewindedurchmesser in die Schläuche stecken. Kraftstoffleitungen am Kunststoffhalter ausclippen und zur Seite legen. Elektrische Steckverbindungen –1– und –2– abziehen.
- Fahrzeug aufbocken, siehe Seite 289.
- Vorderes Abgasrohr abschrauben. Abgasanlage etwas absenken und mit Draht am Aufbau aufhängen, siehe auch Seite 103.
- Gelenkwelle am Getriebe abschrauben und mit Drahtstücken aufhängen, siehe Seite 134.

Fahrzeuge mit Klimaanlage

Achtung: Der Kältemittelkreislauf der Klimaanlage darf **nicht** geöffnet werden. Das Kältemittel enthält Freon oder Frigen und kann bei Hautberührung zu Erfrierungen führen. Der Motor kann allerdings auch ausgebaut werden, ohne daß der Kältemittelkreislauf geöffnet wird.

- Keilrippenriemen ausbauen, siehe Seite 41.
- Klimakompressor mit Halter abschrauben und am Schloßträger mit Draht so aufhängen, daß die Schläuche entlastet sind.
- Flüssigkeitsbehälter für Klimaanlage abschrauben und freihängen lassen.
- Schloßträger mit Anbauteilen an den Radhausspitzen und den Längsträgern abschrauben, siehe Seite 188.
- Schloßträger mit Anbauteilen auf Längsträger ablegen und mit Draht sichern.

Alle Modelle

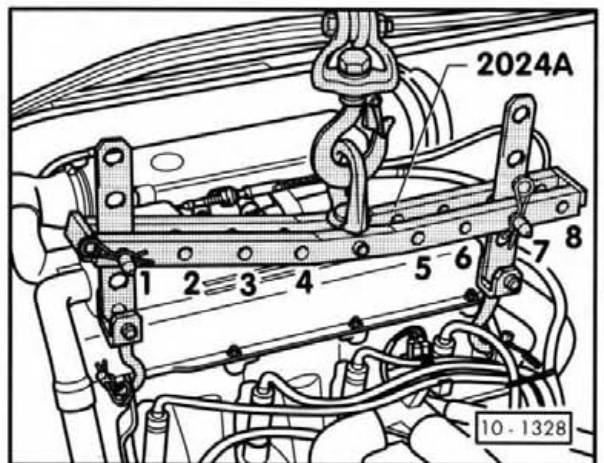
- Kühler ausbauen, siehe Seite 69.
- Schloßträger ausbauen, siehe Seite 188.

Fahrzeuge mit Servolenkung:

- Keilriemen für Servopumpe ausbauen, siehe Seite 44.
- Flügelpumpe mit Halter abschrauben und mit angeschlossenen Schläuchen seitlich ablegen.

Alle Modelle

- Kupplungsseil –14– (Abbildung V-1007) am Betätigungshebel aushängen, siehe Seite 113.
- **1,4-/1,6-l-Motor:** Spitzschraube für Schaltfingerbefestigung herausdrehen, Schaltbetätigung trennen.



- Aufhängevorrichtung V.A.G-2024A wie folgt in die Aufhängeösen des Motors einhängen:

1,8-/2,0-l-Motor: (Abbildung) Riemenscheibenseite: 2. Bohrung der Lochschiene in Position 1; Schwungradseite: 2. Bohrung der Lochschiene in Position 7; **Bolzen mit Sicherungsbügel sichern.**

1,4-/1,6-l-Motor: Riemenscheibenseite: 2. Bohrung der Lochschiene in Position 1; Schwungradseite: 2. Bohrung der Lochschiene in Position 6; **Bolzen mit Sicherungsbügel sichern.**

Fahrzeuge mit Automatikgetriebe:

- Keilrippenriemen ausbauen, siehe Seite 41.
- Riemenscheibe/Schwingungsdämpfer der Kurbelwelle ausbauen, dazu 4 Befestigungsschrauben mit Innensechskantschlüssel SW 6 herausdrehen.
- Riemenscheibe für Kühlmittelpumpe ausbauen, siehe Seite 19.
- Aufhängevorrichtung V.A.G-2024A wie folgt in die Aufhängeösen des Motors einhängen. Riemenscheibenseite: 4. Bohrung der Lochschiene in Position 1; Schwungradseite: 2. Bohrung der Lochschiene in Position 6; **Bolzen mit Sicherungsbügel sichern.**

Alle Modelle

Achtung: Zur Abstimmung auf die Schwerpunktlage des Aggregates müssen die Lochschienen der Aufnahmehaken in Position und Länge richtig abgesteckt werden. Die mit 1–4 beschrifteten Absteckpositionen des Tragbügels zeigen zur Riemenscheibe. Die Bohrungen in den Lochschienen werden vom Haken ab gezählt.

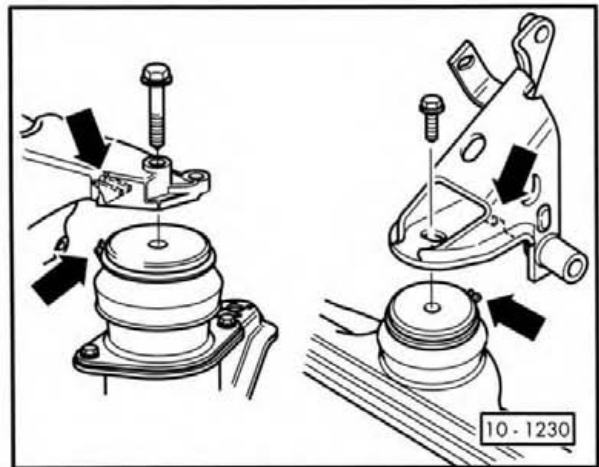
- Steht die Aufhängevorrichtung nicht zur Verfügung, geeignete Kette in die Aufhängeösen des Motors einhängen.
- Motor mit Werkstattkran so weit anheben, bis die Motorlager entlastet sind.
- Motorträger abschrauben.
- Prüfen, ob sämtliche Schläuche und Leitungen, die vom Motor zum Aufbau führen, abgezogen sind.
- Motor mit Getriebe nach vorn herausheben.

Achtung: Der Motor muß beim Herausheben sorgfältig geführt werden, um Beschädigungen am Aufbau zu vermeiden.

Der Motor kann erst nach dem Ausbau vom Getriebe abgeflanscht werden. Dazu die Befestigungsschrauben Motor/Getriebe herausdrehen, siehe auch Seite 117.

Einbau

- Motorlager, Kühlmittel-, Öl- und Kraftstoffschläuche auf Porosität oder Risse prüfen, falls erforderlich erneuern.
- Kupplungs-Mitnehmerscheibe auf ausreichende Belagdicke sowie Belagzustand prüfen. Bei fortgeschrittenem Verschleiß beziehungsweise hoher Kilometerleistung Kupplung komplett austauschen. Falls das Kupplungsausrücklager beim Treten des Kupplungspedals Geräusche verursacht, Lager auswechseln.
- Kupplungsausrücklager auf Verschleiß prüfen, gegebenenfalls ersetzen, siehe Seite 106.
- Kupplungsausrücklager und Verzahnung der Antriebswelle reinigen und dünn beispielsweise mit MoS₂- oder V.A.G-Fett G000100 schmieren. **Achtung:** Führungshülse des Ausrücklagers **nicht** schmieren.
- Prüfen, ob die Paßhülsen zur Zentrierung von Motor und Getriebe im Motorblock vorhanden sind, gegebenenfalls Paßhülsen einsetzen.
- Zwischenplatte auf Paßhülsen aufsetzen und an einigen Punkten mit etwas Fett am Motorblock ankleben.
- Motor am Getriebe anflanschen. Dabei Getriebe-Antriebswelle so verdrehen, daß sie in Kupplung und Schwungrad eingreift. Es kann auch die Kurbelwelle an der Zentralschraube entsprechend verdreht werden.
- Verbindungsschrauben Motor/Getriebe mit folgendem Anzugsdrehmoment festziehen:
M10-Schrauben: **60 Nm**;
M12-Schrauben: **80 Nm**.
Achtung: Das Anzugsdrehmoment der M10-Schrauben beträgt bei den Motoren ABD, ABU, AEA, AEE, AEX und APQ **45 Nm**.
- Triebwerk vorsichtig in den Motorraum einführen. Darauf achten, daß der Motor sorgfältig geführt wird, um Beschädigungen an den Antriebswellen zu vermeiden.



- Motorlagerung einbauen. Dabei darauf achten, daß die Aussparung an der Konsole vom Motorlager hinten rechts und Motorlager vorn in die Aufnahmezapfen der Gummimetallager einrasten –Pfeile–.
- Aufhängevorrichtung aushängen.
- **Neue**, selbstsichernde Muttern für Motorlager 5 bis 6 Umdrehungen anschrauben, nicht festziehen.
- Motorlagerung durch kräftige Schüttelbewegungen spannungsfrei einrichten. Anschließend Motorlager mit **60 Nm** festziehen.
- Motorträger mit **50 Nm** am Aufbau anschrauben.
- Gelenkwellen am Getriebe einbauen, siehe Seite 134.
- **1,4-/1,6-l-Motor:** Spitzschraube für Schaltfingerbefestigung ersetzen und mit **20 Nm** anziehen. Gewinde im Schaltfinger reinigen, siehe auch Seite 125.
- Abgasrohr an Abgaskrümmter anschrauben, siehe Seite 103.
- Riemenscheibe/Schwingungsdämpfer ansetzen, paßt nur in einer Stellung, und mit **20 Nm** anschrauben.
- Kältekompressor anschrauben.
- Servopumpe mit **25 Nm** anschrauben.
- Keilrippenriemen einbauen, siehe Seite 41.
- Keilriemen einbauen, siehe Seite 44.
- Kupplungsseil einhängen, siehe Seite 113.
- Schloßträger einbauen, siehe Seite 188.
- Kühler einbauen, siehe Seite 69.
- Fahrzeug ablassen, siehe Seite 289.
- Kraftstoffvorlauf- und Rücklaufleitung an der Einspritzeinheit aufschieben und mit Schlauchklammern sichern. **Achtung:** Kraftstoffleitungen nicht vertauschen. Die Vorlaufleitung ist auf dem Schlauch mit einem Pfeil gekennzeichnet, der zur Einspritzeinheit zeigt. An den Verbindungsstücken rechts hinten im Motorraum sind die Schläuche mit der schwarzen Vorlauf- und der blauen Rücklaufleitung verbunden. Leitungen am Kunststoffhalter einclippen.
- Sämtliche Unterdruckschläuche aufschieben, gegebenenfalls mit Schellen sichern, siehe unter »Ausbau«.

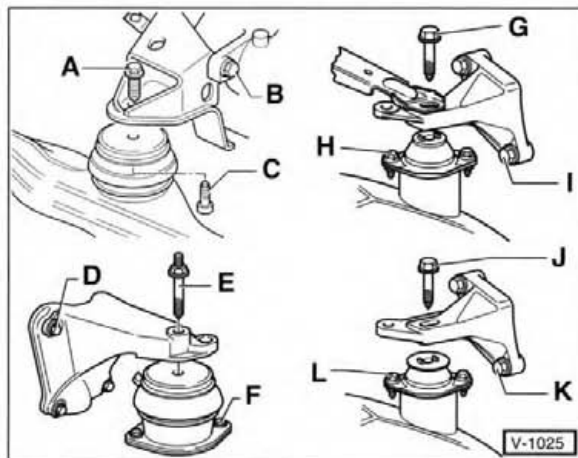
- Warmluftschlauch am Warmluftfangblech aufschieben und mit Schraubschelle sichern.
- Gaszug am Drosselklappenteil und am Widerlager einhängen, siehe Seite 79.
- Luftschlauch zwischen Luffilter und Ansauglufttutze aufschieben und mit Schraubschellen sichern. Darauf achten, daß die an Schlauch und Ansauglufttutze angebrachten Pfeile sich gegenüberstehen.
- Sämtliche elektrischen Leitungen zum Motor anschließen, siehe unter »Ausbau«.
- Kühlmittelschläuche zum Motor aufschieben und mit Schellen sichern, siehe unter »Ausbau«.
- Halter für Batterie anschrauben.
- Batterie einbauen, Hinweise beachten, siehe Seite 240.
- Vorratsbehälter für Servolenkung mit Innensechskantschlüssel SW 5 am Batteriehalter anschrauben
- Ölstand in Motor und Getriebe prüfen, gegebenenfalls auffüllen, siehe Seite 295.
- Kühlmittel auf Gefrierschutz prüfen und auffüllen, siehe Seite 66.
- Gaszug einstellen, siehe Seite 79.
- Motor auf Betriebstemperatur bringen. Dazu Motor warmfahren bis die Kühlmittel-Temperaturanzeige normale Betriebstemperatur des Kühlmittels signalisiert. Der Zeiger steht dann auf der +90° C-Marke. Anschließend noch mindestens 5 km weiterfahren, damit auch eine ausreichende Motoröltemperatur sichergestellt ist.
- Schlauchanschlüsse auf Dichtheit prüfen.
- Zündzeitpunkt prüfen, siehe Seite 52.
- Leerlauf prüfen, siehe Seite 98.
- Scheinwerfereinstellung prüfen, siehe Seite 261.
- Zeituhr einstellen.
- Diebstahlcode für Radio eingeben, siehe Kapitel »Radio-Codierung eingeben«.

Anzugsdrehmomente 6-Zylindermotor:

Motorträger an Aufbau	80 Nm
Motor an Getriebe – Schrauben M10	60 Nm
– Schrauben M12	80 Nm
Gelenkwellen an Flansch	45 Nm
Abgasrohr vorn an Abgaskrümmern	40 Nm
an Katalysator	25 Nm
Flügelpumpe für Servolenkung an Halter	25 Nm

Anzugsdrehmomente Motorlagerung

Die Anzugsdrehmomente gelten für eingölte Schrauben.



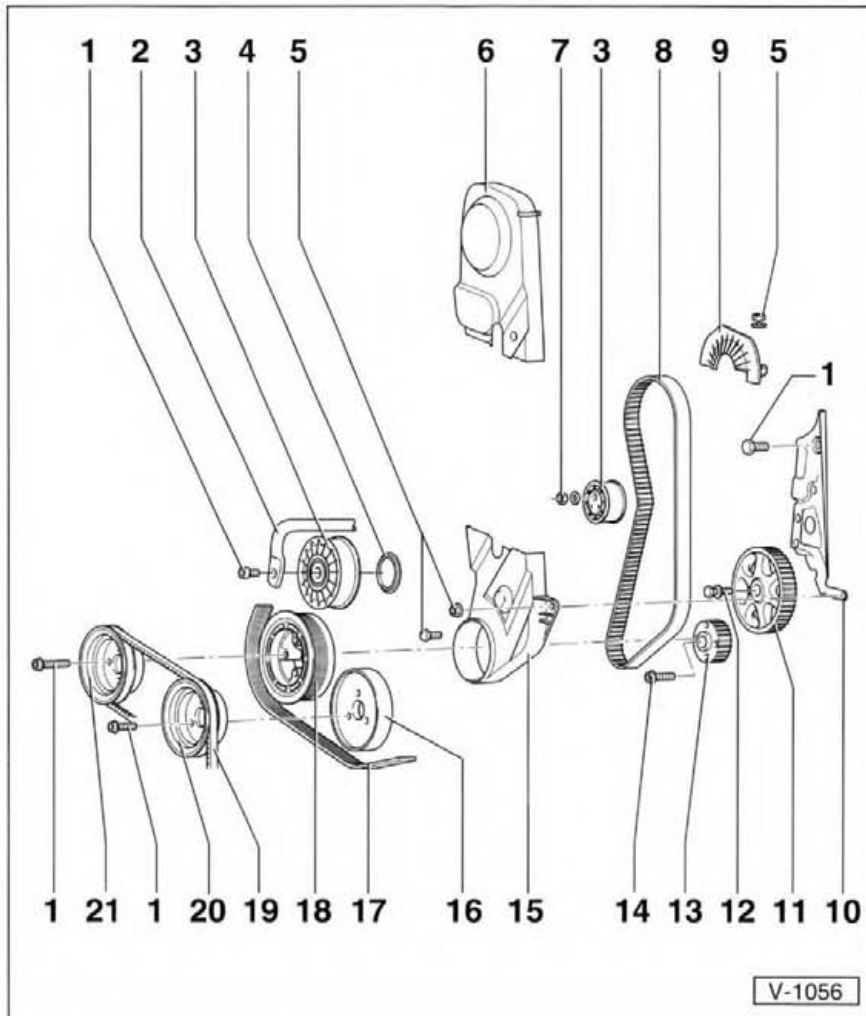
Motor	1,4-/1,6-l außer AEK/AFT	1,8-/2,0-l 2-Ventiler und AEK/AFT	2,0-l 16V	6-Zylinder
Lager vorn				
A	50 Nm*	55 Nm	50 Nm	60 Nm
B	45 Nm*	45 Nm (55 Nm)**	55 Nm	60 Nm
C	50 Nm*	55 Nm	50 Nm	55 Nm
Lager hinten rechts				
D	25 Nm	25 Nm	25 Nm	60 Nm
E	50 Nm	60 Nm	50 Nm	60 Nm
F	25 Nm	25 Nm	25 Nm	25 Nm
Lager hinten links				
G	50 Nm	60 Nm	50 Nm	–
H	25 Nm	30 Nm	25 Nm	–
I	60 Nm	25 Nm	25 Nm	–
Lager hinten links				
J	–	–	–	60 Nm
K	–	–	–	25 Nm
L	–	–	–	25 Nm

*) Die Abbildung weicht etwas von dem im Fahrzeug eingebauten Lager ab.

**) Klammerwert gilt in Verbindung mit Automatikgetriebe.

Keilriementrieb/Zahnriementrieb

1,6-l/100 PS-/1,8-/2,0-l-Motor (einschließlich 16V-Motor)



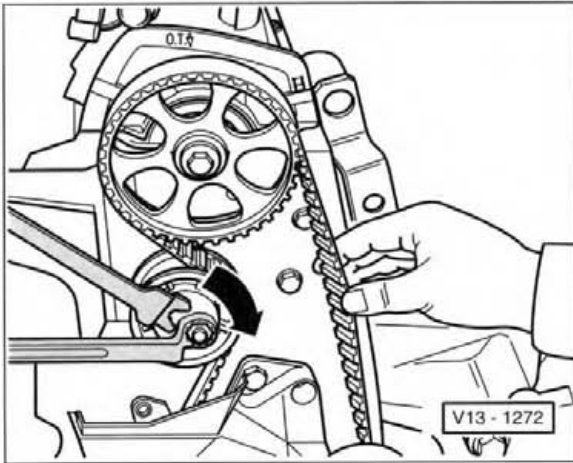
- 1 – Schraube, 20 Nm
- 2 – Spannhebel
- 3 – Spannrolle
- 4 – Staubschutzkappe
- 5 – Mutter, 10 Nm
- 6 – Zahnriemenabdeckung oben
- 7 – Mutter
M8: 25 Nm;
M10: 45 Nm.
- 8 – Zahnriemen
Auf Verschleiß prüfen. Vor dem Ausbau Laufrichtung kennzeichnen. Der Zahnriemen darf **nicht** geknickt werden.
- 9 – Zahnriemenschutz hinten oben
Nur 1,8-l-Motor.
- 10 – Zahnriemenabdeckung hinten
- 11 – Zwischenwellenrad
Stellung beim Einbau des Zahnriemens beachten.
- 12 – Schraube, 80 Nm
- 13 – Zahnriemenrad Kurbelwelle
- 14 – Schraube
Anzugsdrehmoment:
90 Nm + ¼ Umdrehung (90°)
Schraube immer ersetzen. Zum Lösen und Anziehen wird der Gegenhalter V.A.G-3099 benötigt. Schraube mit geöltem Gewinde einsetzen. Das Weiterdrehen der Schraube um 90° kann in mehreren Stufen erfolgen.
- 15 – Zahnriemenabdeckung unten
- 16 – Riemenscheibe
Für Kühlmittelpumpe. Ausführung für Keilrippenriemen.
- 17 – Keilrippenriemen
Vor dem Ausbau Laufrichtung kennzeichnen. Zum Spannen Generator lösen und wieder festziehen. Zum Ausbau Generator nach unten drücken. Nach dem Einbau bei gelöstem Generator Motor mehrmals durchdrehen (ca. 10 Motorumdrehungen), dazu Anlasser kurzzeitig betätigen (Stecker vom Hallgeber abziehen), dann Generatorschrauben mit 25 Nm festziehen.
- 18 – Kurbelwellen-Riemenscheibe/Schwingungsdämpfer
Die Montage ist nur in einer Stellung möglich, die Bohrungen sind entsprechend versetzt.
- 19 – Keilriemen
Spannung durch Daumendruck prüfen. Keilriemen für Servopumpe: Neu und gelaufen – ca. 5 mm.
- 20 – Riemenscheibe
Für Kühlmittelpumpe. Ausführung für Keilriemen.
- 21 – Riemenscheibe

Zahnriemen entspannen/spannen

1,6-l/100 PS-/1,8-/2,0-l-Motor (einschließlich 16V-Motor)

Entspannen

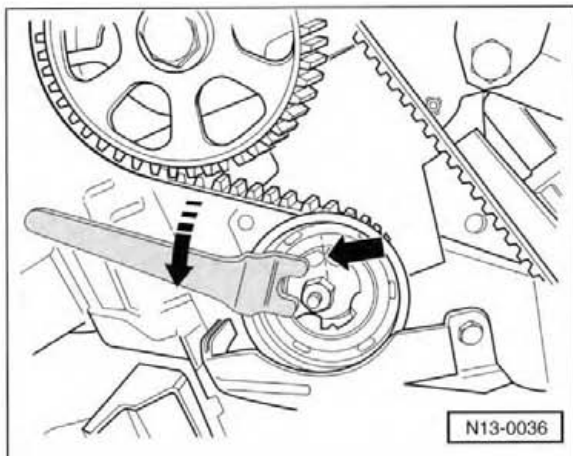
- Oberen Zahnriemenschutz ausbauen.



- Mutterndreher, zum Beispiel HAZET 2587, an der Spannrolle ansetzen.
- Befestigungsschraube für Spannrolle mit Ringschlüssel lösen.
- Spannrolle nach links drehen (entgegen der Pfeilrichtung) und Zahnriemen entspannen.

Spannen

- Spannrolle nach rechts drehen –Pfeilrichtung– und Zahnriemen spannen.
- Der Zahnriemen muß sich **mittig** zwischen Nocken- und Zwischenwellenrad mit Daumen und Zeigefinger gerade noch um 90° verdrehen lassen.
- Klemmutter an der Spannrolle mit **45 Nm** festziehen.



- **Halbautomatische Spannrolle (Motor ABF seit 2/94):** Spannrolle mit Mutterndreher bei gelöster Klemmutter in Pfeilrichtung bis zum Anschlag drehen. Anschließend Spannrolle wieder lösen, bis sich die Markierungen –Pfeil– genau gegenüberstehen. In dieser Stellung Klemmutter mit **25 Nm** festziehen.

- **Funktion der Spannrolle prüfen:** Mit dem Daumen Zahnriemen kräftig eindrücken, dabei müssen sich die Markierungen auf der Spannrolle verschieben. Anschließend Zahnriemen loslassen – die Markierungen müssen wieder in die Ausgangslage zurückgehen.
- Oberen Zahnriemenschutz einbauen.
- Motor laufen lassen. Ein pfeifender Zahnriemen ist in der Regel zu stark gespannt.

Zahnriemen aus- und einbauen

1,6-l/100 PS-/1,8-/2,0-l-Motor (einschließlich 16V-Motor)

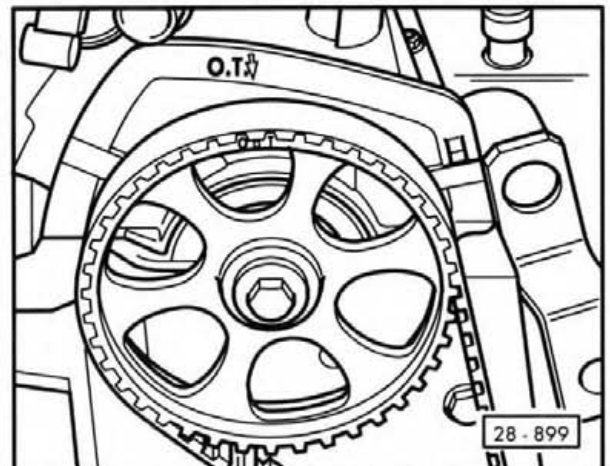
Ausbau

- Keilriemen für Servopumpe ausbauen, siehe Seite 44.
- Keilrippenriemen ausbauen, siehe Seite 41.
- Kurbelwelle auf Oberen Totpunkt (OT) für Zylinder 1 stellen und Einstellung nicht mehr verändern.

Motor auf OT für Zylinder 1 stellen

- Obere Zahnriemenabdeckung ausbauen. Dazu 2 Clipse öffnen und Abdeckung nach oben herausnehmen.
- Motor-Kurbelwelle drehen bis sich die Nockenwelle in OT-Stellung befindet.
- Das Durchdrehen des Motors (Kurbelwelle) kann auf mehrere Arten erfolgen:
 1. Fahrzeug seitlich vorn aufbocken. Fünften Gang einlegen, Handbremse anziehen. Angehobenes Vorderrad durch Hilfsperson von Hand durchdrehen lassen. Dadurch dreht sich auch die Motor-Kurbelwelle.
 2. Fahrzeug auf ebene Fläche stellen. Fünften Gang einlegen. Fahrzeug vor- oder zurückschieben.
 3. Kurbelwelle an der Zentralschraube des Schwingungsdämpfers mit 12-kant-Stecknuß SW 19 (z.B. HAZET 880TZ19) durchdrehen. Vorher Fahrzeug aufbocken und Riemenscheibenverkleidung abziehen, Getriebe in Leerlaufstellung schalten.

Achtung: Motor **nicht** an der Befestigungsschraube des Nockenwellenwellenrades durchdrehen. Dadurch wird der Zahnriemen überbeansprucht.

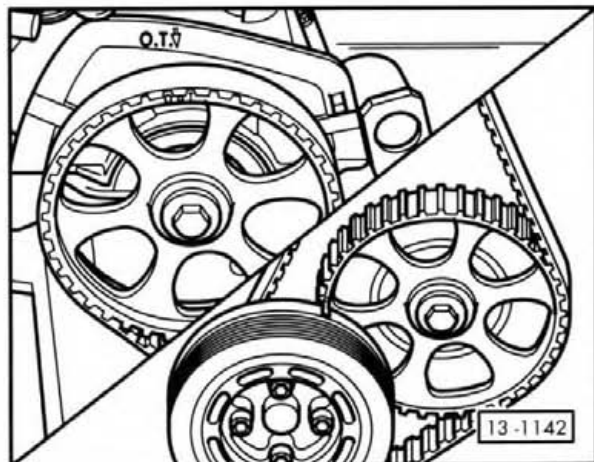


- Motor drehen bis die Markierung auf dem Nockenwellenrad mit der OT-Markierung am Zylinderkopfdeckel beziehungsweise Zahnriemenschutz übereinstimmt. Der Motor steht dann in Zünd-OT-Stellung für Zylinder 1.

- Fahrzeug aufbocken, siehe Seite 289.
- Riemenscheibenabdeckung nach unten abziehen.
- Riemenscheibe/Schwingungsdämpfer an der Kurbelwelle mit Innensechskantschlüssel SW 6 abschrauben.
- Riemenscheibe für Kühlmittelpumpe mit Innensechskantschlüssel SW 6 abschrauben. Damit sich beim Lösen der Schrauben die Riemenscheibe nicht mitdreht, Schraubendreher zwischen Schraubenkopf und Welle einsetzen und gegenhalten. Zuerst alle 3 Schrauben lösen, dann herausdrehen.
- Untere Zahnriemenabdeckung abschrauben.
- Laufrichtung des Zahnriemens durch einen Pfeil mit einem Fettstift auf dem Zahnriemen markieren. Der Zahnriemen dreht sich im Uhrzeigersinn.
- Zahnriemen entspannen und abnehmen.

Achtung: OT-Stellung von Nocken-, Kurbel- und Zwischenwelle bei ausgebautem Zahnriemen **nicht** mehr verändern. Falls die Nockenwelle bei ausgebautem Zahnriemen verdreht werden muß, darauf achten, daß die Kurbelwelle nicht auf OT steht (Beschädigungsgefahr für Ventile und Kolbenböden). Dazu Stellung des Kurbelwellenrades markieren (mit Farbe eine Markierung auf dem Kurbelwellenrad und am Motorblock anbringen). Anschließend Kurbelwellenrad um $\frac{1}{4}$ Umdrehung (90°) vor- oder zurückdrehen.

Einbau

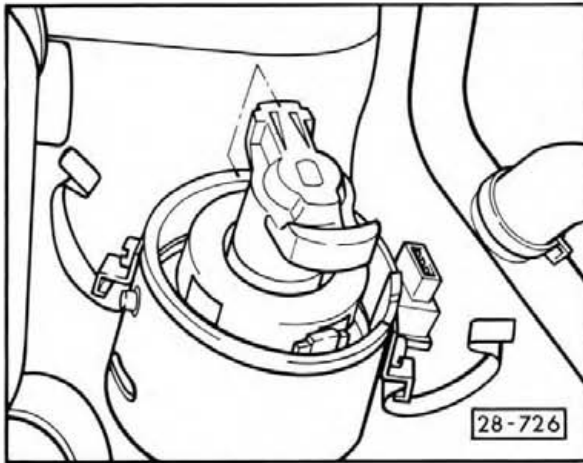


- OT-Stellung von Nocken-, Kurbel- und Zwischenwelle prüfen, gegebenenfalls einstellen.
- Prüfen, ob sich die Nockenwelle in OT-Stellung für Zylinder 1 befindet. Die Markierung auf dem Nockenwellenrad stimmt dann mit der Markierung auf der Zahnriemenabdeckung überein, linker Teil der Abbildung. Gegebenenfalls Nockenwelle ohne aufgelegten Zahnriemen vorsichtig verdrehen. Dabei darf die Kurbelwelle **nicht** auf OT stehen.

- Zahnriemen auf Kurbelwellen- und Zwischenwellenrad auflegen. Dabei die beim Ausbau angebrachte Laufrichtungsmarkierung beachten. Ein gebrauchter Zahnriemen darf nur in der bisherigen Laufrichtung wieder eingebaut werden.
- Schwingungsdämpfer ansetzen und mit einer Schraube anschrauben. Der Schwingungsdämpfer paßt nur in einer Stellung auf das Kurbelwellenrad.
- Markierung am Schwingungsdämpfer mit der Markierung am Zwischenwellenrad auf Übereinstimmung bringen, rechter Teil der Abbildung. Kurbelwelle und Zwischenwelle befinden sich jetzt in OT-Stellung.
- Zahnriemen auf das Nockenwellenrad auflegen.
- Zahnriemen spannen.
- Motor zweimal drehen und OT-Stellung von Nocken-, Kurbel- und Zwischenwelle prüfen. **Sämtliche Markierungen müssen bei gespanntem Zahnriemen gleichzeitig übereinstimmen**, gegebenenfalls Zahnriemen wieder abnehmen und Einstellung wiederholen.
- Schwingungsdämpfer abnehmen.
- Zahnriemenschutz unten anschrauben.
- Riemenscheibe für Kühlmittelpumpe anschrauben. Schrauben zunächst handfest beiziehen, dann Riemenscheibe zwischen Schraubenkopf und Welle gegenhalten, damit sich die Riemenscheibe nicht mitdreht. Schrauben mit **20 Nm** festziehen.
- Riemenscheibe/Schwingungsdämpfer ansetzen und mit **20 Nm** festschrauben.
- Keilrippenriemen einbauen, siehe Seite 41.
- Keilriemen für Servopumpe einbauen, siehe Seite 44.
- Fahrzeug ablassen, siehe Seite 289.
- Oberen Zahnriemenschutz einbauen.
- Motor laufen lassen. Ein pfeifender Zahnriemen ist in der Regel zu stark gespannt.
- Zündzeitpunkt prüfen, gegebenenfalls einstellen.

Achtung: Bei Reparaturen, die das Abnehmen des Zahnriemens nur vom Nockenwellenrad erfordern, ist die Zahnriemeneinstellung wie folgt vorzunehmen (trotzdem komplettes Kapitel durchlesen):

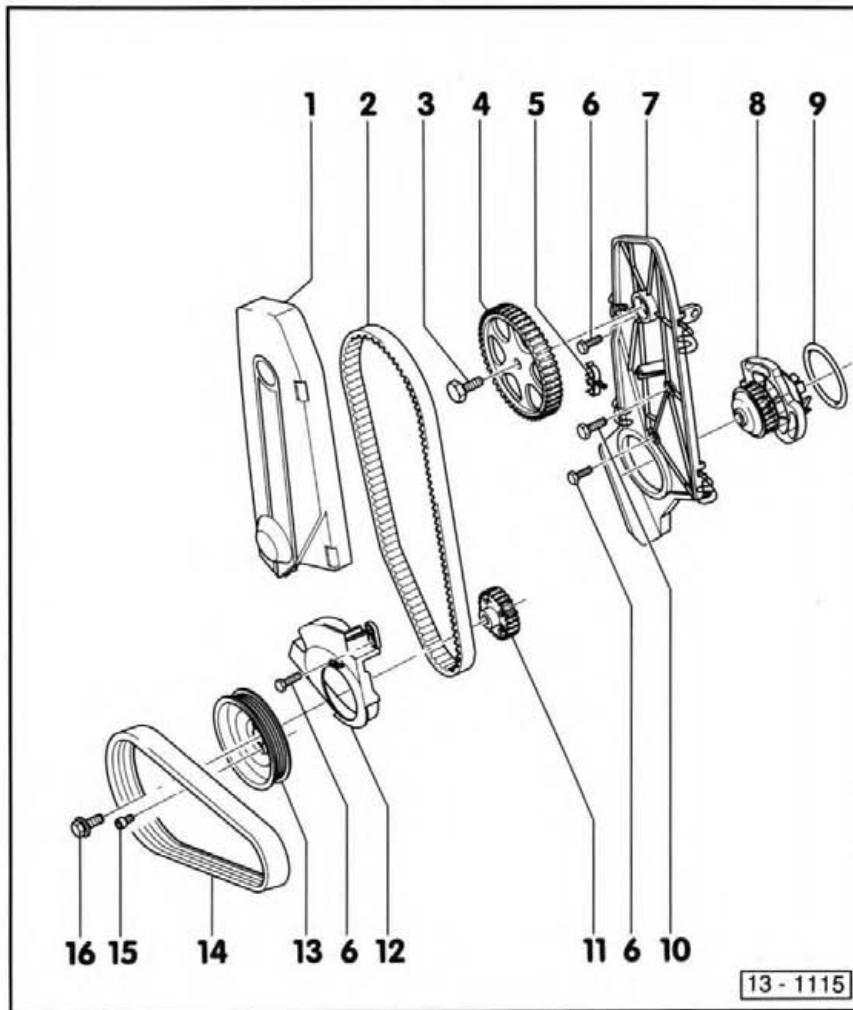
- Markierung am Nockenwellenrad mit der OT-Markierung am Zylinderkopfdeckel oder Zahnriemenschutz auf Übereinstimmung bringen, siehe Abbildung 28-899 auf Seite 19. Dazu Motor-Kurbelwelle drehen (Zahnriemen ist eingebaut).
 - Zahnriemen entspannen und vom Nockenwellenrad abnehmen. **Achtung:** Anschließend Stellung von Nockenwelle und Zwischenwelle nicht mehr verändern.
- Achtung:** Falls die Nockenwelle ohne Zahnriemen gedreht wird, darauf achten, daß die Kurbelwelle **nicht** auf OT steht. Sonst: Beschädigungsgefahr für Ventile und Kolbenböden.
- Zahnriemen auflegen und spannen.



- Zündverteilerdeckel abnehmen, dazu 2 Blechklammern mit Schraubendreher abdrücken. Prüfen, ob Verteilerläufer zur Markierung (Kerbe, sichtbar durch Aussparung der Staubkappe) für Zylinder 1 am Rand des Verteilergehäuses zeigt. Sollte das nicht der Fall sein, ist der Zündverteiler so weit zu drehen, bis die Markierungen übereinstimmen. Gegebenenfalls Zündverteiler neu einsetzen, siehe Seite 49.
- Kurbelwelle zweimal durchdrehen und prüfen, ob Nockenwellen- und Kurbelwellenmarkierung mit ihren Bezugspunkten übereinstimmen, siehe Abbildung 13-1142.
- Verteilerdeckel aufsetzen, Blechklammern aufdrücken. Der Deckel paßt nur in einer Stellung.
- Motor laufen lassen. Ein pfeifender Zahnriemen ist in der Regel zu stark gespannt.
- Zündzeitpunkt prüfen, gegebenenfalls einstellen, siehe Seite 52.

Zahnriementrieb

1,4-l/60 PS- und 1,6-l/75 PS-Motor



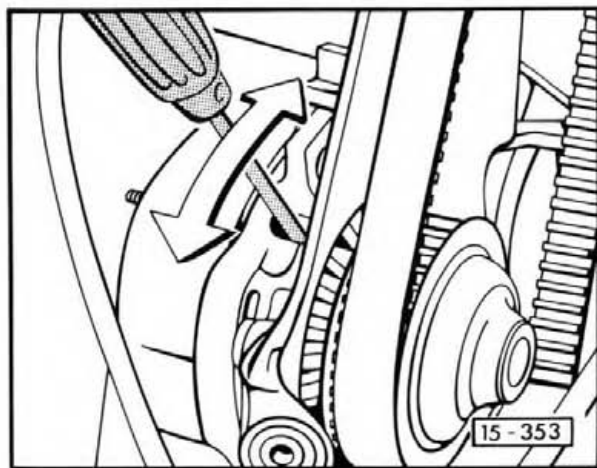
- 1 – Zahnriemenschutz-Oberteil
- 2 – Zahnriemen
- 3 – Befestigungsschraube für Nockenwellen-Zahnrad
Anzugsdrehmoment
Motor ABD, ABU, AEA: **80 Nm**;
Motor AEX, AEE: **20 Nm**, anschließend $\frac{1}{4}$ Umdrehung (90°) weiterdrehen. Schraube immer ersetzen.
- 4 – Nockenwellenrad
- 5 – Halter
Für Vorlauf- und Rücklaufleitung.
- 6 – Schraube, 10 Nm
Mit Sicherungsmittel, z. B. VW-D6, einsetzen.
- 7 – Zahnriemenschutz hinten
- 8 – Kühlmittelpumpe
- 9 – O-Ring
Bei Beschädigung ersetzen.
- 10 – Schraube, M6: 10 Nm
Schraube, M8: 20 Nm
Mit Sicherungsmittel, z. B. VW-D6, einsetzen.
- 11 – Kurbelwellen-Zahnriemenrad
- 12 – Zahnriemenschutz-Unterteil
- 13 – Riemenscheibe
- 14 – Keilrippenriemen
Vor dem Ausbau Laufrichtung auf dem Keilrippenriemen durch Pfeil kennzeichnen.
- 15 – Schraube, 20 Nm
- 16 – Schraube
Sechskant-Schraube anziehen: **90 Nm + $\frac{1}{2}$ Umdrehung (120°)**
Zwölfkant-Schraube anziehen: **90 Nm + $\frac{1}{4}$ Umdrehung (90°)**
Schraube mit geöltem Gewinde einsetzen. Das Weiterdrehen der Schraube kann in mehreren Stufen erfolgen. Schraube immer ersetzen.

Zahnriemen entspannen/spannen

1,4-l/60 PS- und 1,6-l/75 PS-Motor

Entspannen Motor ABD, ABU

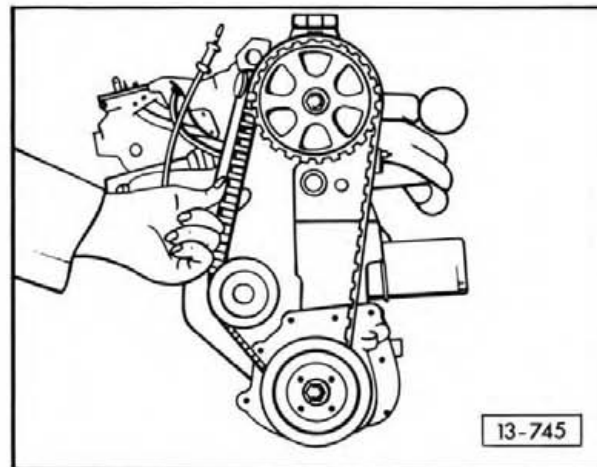
- Befestigungsschrauben für Kühlmittelpumpe lösen.



- Kühlmittelpumpe mit großem Schraubendreher in den Langlöchern verdrehen und dadurch Zahnriemen entspannen.

Spannen

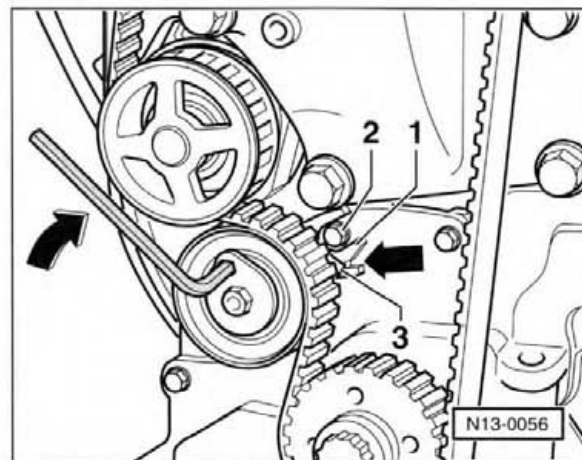
- Zahnriemen durch Drehen der Kühlmittelpumpe spannen.



- Der Zahnriemen ist richtig gespannt, wenn er sich **mittig** zwischen Nocken- und Kühlmittelpumpenrad mit Daumen und Zeigefinger gerade noch um 90° verdrehen läßt.
- Befestigungsschrauben für Kühlmittelpumpe mit **20 Nm** festziehen.
- Oberen Zahnriemenschutz einbauen.
- Motor laufen lassen. Ein pfeifender Zahnriemen ist in der Regel zu stark gespannt.

Entspannen Motor AEA, AEE, AEX, APQ

- Oberen Zahnriemenschutz ausbauen.



- Klemmutter lösen und Spannrolle mit Innensechskantschlüssel entgegen der Pfeilrichtung drehen.

Spannen

- Falls erforderlich, Klemmutter lösen: Die Aussparung der Grundplatte –1– muß über die Befestigungsschraube –2– greifen.
- Zahnriemen durch Verdrehen der Spannrolle in Pfeilrichtung spannen, bis der Zeiger –3– über der Kerbe in der Grundplatte steht –Pfeil–. Klemmutter an der Spannrolle mit **20 Nm** festziehen.
- Motor zweimal durchdrehen und OT-Stellung von Nocken- und Kurbelwelle prüfen. **Sämtliche Markierungen müssen bei gespanntem Zahnriemen gleichzeitig übereinstimmen**, gegebenenfalls Zahnriemen abnehmen und Steuerzeiten einstellen.
- Zahnriemenschutz-Ober- und Unterteil einbauen.
- Motor laufen lassen. Ein pfeifender Zahnriemen ist in der Regel zu stark gespannt.

Zahnriemen aus- und einbauen

1,4-, 1,6-l-Motor

Ausbau

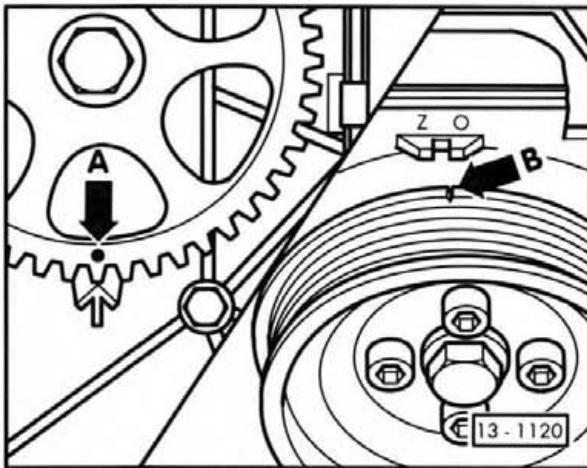
- Keilrippenriemen ausbauen, siehe Seite 41.
- Kurbelwelle auf OT für Zylinder 1 stellen und Einstellung nicht mehr verändern.

Motor auf OT für Zylinder 1 stellen

- Obere Zahnriemenabdeckung ausbauen.
- Motor-Kurbelwelle drehen bis sich die Nockenwelle in OT-Stellung befindet.

- Das Durchdrehen des Motors kann auf mehrere Arten erfolgen:
 1. Fahrzeug seitlich vorn aufbocken. Fünften Gang einlegen, Handbremse anziehen. Angehobenes Vorderrad durchdrehen. Dadurch dreht sich auch die Motor-Kurbelwelle. Zum Drehen des Rades wird eine Hilfsperson benötigt.
 2. Fahrzeug auf ebene Fläche stellen. Fünften Gang einlegen. Fahrzeug vor- oder zurückschieben.
 3. Getriebe in Leerlaufstellung schalten, Handbremse anziehen. Kurbelwelle an der Zentralschraube des Schwingungsdämpfers durchdrehen.

Achtung: Motor **nicht** an der Befestigungsschraube des Nockenwellenwellenrades durchdrehen. Dadurch wird der Zahnriemen überbeansprucht.

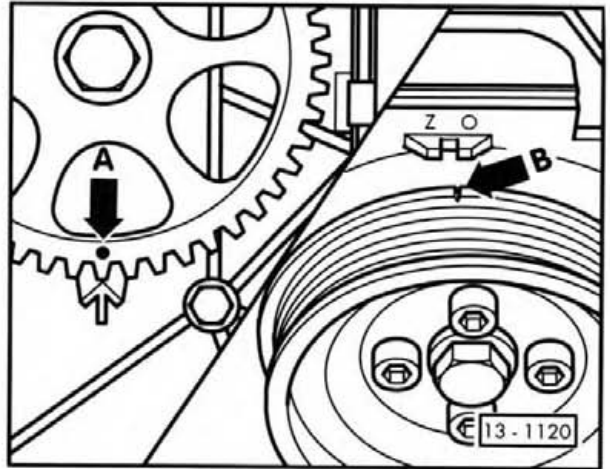


- Motor durchdrehen bis die Markierung auf dem Nockenwellenrad –A– mit der OT-Markierung –Pfeil– am Zahnriemenschutz übereinstimmt (linker Teil der Abbildung). Der Motor steht dann in Zünd-OT-Stellung für Zylinder 1.
- Riemenscheibe mit 4 Innensechskantschrauben von der Kurbelwelle abschrauben.
- Untere Zahnriemenabdeckung abschrauben.
- Laufrichtung des Zahnriemens durch einen Pfeil mit einem Fettstift auf dem Zahnriemen markieren. Der Zahnriemen dreht sich im Uhrzeigersinn.
- Zahnriemen entspannen und abnehmen.

Achtung: OT-Stellung von Nockenwelle und Kurbelwelle bei ausgebautem Zahnriemen **nicht** mehr verändern. Falls die Nockenwelle bei ausgebautem Zahnriemen verdreht werden muß, darauf achten, daß die Kurbelwelle nicht im Oberen Totpunkt steht (Beschädigungsgefahr für Ventile und Kolbenböden). Dazu Stellung des Kurbelwellenrades markieren (mit Farbe eine Markierung auf dem Kurbelwellenrad und am Motorblock anbringen). Anschließend Kurbelwellenrad um $\frac{1}{4}$ Umdrehung (90°) vor- oder zurückdrehen.

Einbau

- Zahnriemen auf das Zahnriemenrad der Kurbelwelle auflegen. Dabei die vor dem Ausbau angebrachte Markierung der Laufrichtung beachten. Ein gebrauchter Zahnriemen darf nur in der bisherigen Laufrichtung wieder eingebaut werden.
- Zahnriemenschutz-Unterteil einbauen.
- Riemenscheibe mit 4 Schrauben anschrauben. Die Riemenscheibe paßt nur in einer Stellung auf das Kurbelwellenzahnrad, Fixierung beachten.



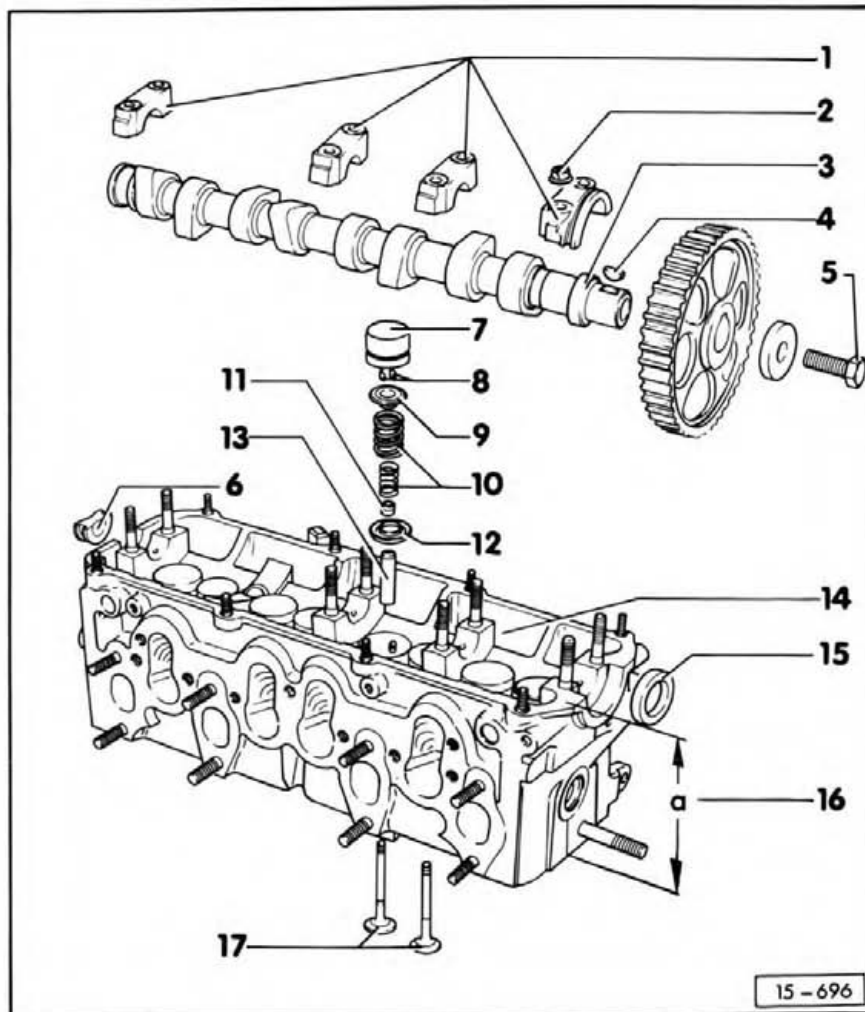
- OT-Stellung von Nockenwelle –linke Abbildung– und Kurbelwelle –rechte Abbildung– prüfen.

Achtung: Falls die Nockenwelle ohne aufgelegten Zahnriemen verdreht werden muß, darauf achten, daß dabei die Kurbelwelle **nicht** auf OT steht (Beschädigungsgefahr für Ventile und Kolben).

- Zahnriemen auf Nockenwellen- und Kühlmittelpumpen-Zahnrad auflegen.
- Zahnriemen spannen.
- Motor zweimal durchdrehen und OT-Stellung von Nocken- und Kurbelwelle prüfen. **Sämtliche Markierungen müssen bei gespanntem Zahnriemen gleichzeitig übereinstimmen**, gegebenenfalls Zahnriemen wieder abnehmen und Einstellung wiederholen.
- Zahnriemenschutz-Oberteil einbauen.
- Keilrippenriemen einbauen, siehe Seite 41.
- Motor laufen lassen. Ein pfeifender Zahnriemen ist in der Regel zu stark gespannt.
- Zündzeitpunkt prüfen, gegebenenfalls einstellen.

Nockenwelle/Ventiltrieb

1,6-l/100 PS-, 1,8-l-, 2,0-l/115 PS-Motor



- 1 – **Lagerdeckel**
Auf Mittenversatz der Bohrungen achten. Der 1,6-l/100 PS-Motor besitzt 5 Lagerdeckel.
- 2 – **Mutter, 20 Nm**
- 3 – **Nockenwelle**
Radialspiel mit Plastikgage prüfen (Werkstattarbeit). Verschleißgrenze: 0,1 mm. Max. Schlag: 0,01 mm.
- 4 – **Scheibenfeder**
Auf festen Sitz prüfen
- 5 – **Befestigungsschraube, 80 Nm**
- 6 – **Verschlussstopfen**
Nur 1,8-l-Motor
- 7 – **Tassenstößel (Hydrostößel)**
Mit der Lauffläche nach unten ablegen. Vor dem Einbau Axialspiel der Nockenwelle prüfen. Lauffläche der Tassenstößel ölen, beim Einbau Stößel nicht vertauschen.
- 8 – **Ventilkegelstücke**
- 9 – **Ventilfederteller oben**
Kennzeichnung: Fase innen, breite Fase außen. Fase = abgeschrägte Kante.
- 10 – **Ventilfeder außen**
Ventilfeder innen
- 11 – **Ventilschaftabdichtung**
- 12 – **Ventilfederteller unten**
- 13 – **Ventilführung**
Verschleiß prüfen.
- 14 – **Zylinderkopf**
- 15 – **Dichtring**
- 16 – **a = Zylinderkopfhöhe**
Nacharbeitungsmaß = Mindesthöhe des Zylinderkopfes: a = 132,6 mm.
- 17 – **Ventile**
Dürfen nur eingeschliffen, nicht nachgearbeitet werden.

Nockenwelle aus- und einbauen

Ausbau

- Oberen Zahnriemenschutz ausbauen, siehe Seite 18.
- Zylinderkopfdeckel ausbauen.
- Kurbelwelle auf OT Zylinder 1 stellen, siehe Seite 19.

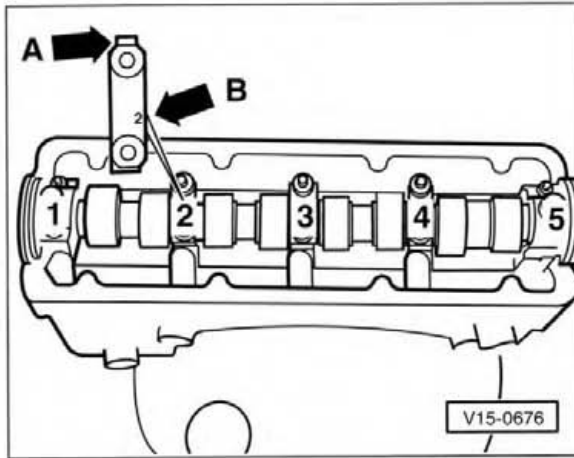
Achtung: Motorstellung nicht mehr verändern.

- Zahnriemen entspannen und nur oben vom Nockenwellenrad abnehmen, siehe Seite 19.

- Nockenwellenrad von vorn mit einem Dorn arretieren. Dazu einen geeigneten Dorn oder stabilen Schraubendreher durch eine Bohrung im Nockenwellenrad schieben und auf der Oberkante des Zylinderkopfes abstützen. Um eine Beschädigung der Dichtfläche des Zylinderkopfes zu vermeiden, ein Stück Holz unterlegen. Schraubendreher festhalten und Befestigungsschraube für Nockenwelle lösen. Nockenwellenrad abschrauben und abnehmen, gegebenenfalls mit leichten Schlägen eines Gummihammers abtreiben. Scheibenfeder für Nockenwelle entfernen.
- **1,8-l-, 2,0-l/115 PS-Motor:** Sämtliche 4 Lagerdeckel sind von vorn nach hinten mit den Zahlen 1, 2, 3 und 5 gekennzeichnet. **1,6-l/100 PS-Motor:** Die 5 Lagerdeckel sind von vorn nach hinten mit 1 bis 5 durchnummeriert.
- **1,8-l-, 2,0-l/115 PS-Motor:** Zuerst Lagerdeckel 1 und 3 ausbauen. Dann Lagerdeckel 2 und 5 abwechselnd über Kreuz lösen. **1,6-l/100 PS-Motor:** Zuerst Lagerdeckel 1, 3, 5 und dann Lagerdeckel 2 und 4 abwechselnd über Kreuz lösen.

1,4-I/60 PS- und 1,6-I/75 PS-Motor

- Zündverteiler ausbauen, siehe Seite 49.

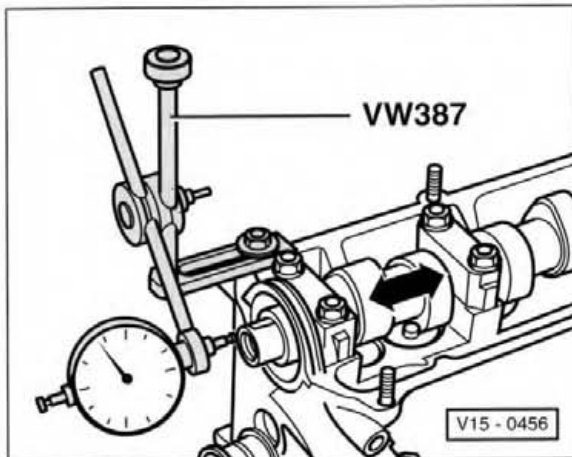


- Sämtliche Lagerdeckel kennzeichnen.
- Zuerst Lagerdeckel 5, 1 und 3 ausbauen. Dann Lagerdeckel 2 und 4 abwechselnd über Kreuz lösen.
- Nockenwelle herausnehmen.

Achtung: Falls die Tassenstößel herausgenommen werden, diese kennzeichnen, damit sie an gleicher Stelle wieder eingesetzt werden können. Tassenstößel mit der **Lauffläche** (Nockenwellenseite) **nach unten** ablegen.

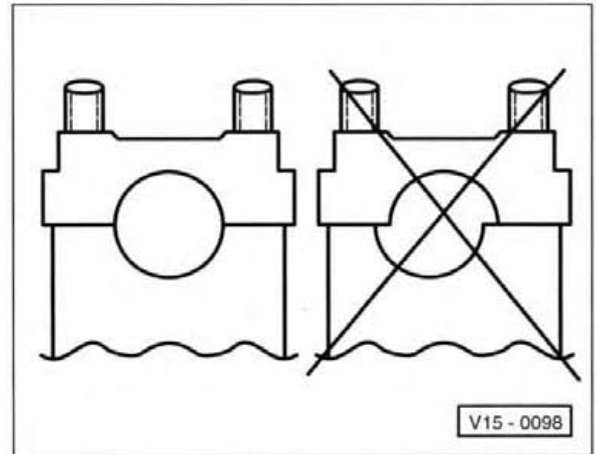
Einbau

- Vor dem Einbau kann die Nockenwelle gegebenenfalls von einer Werkstatt auf Schlag geprüft werden. Verschleißgrenze: 0,01 mm.



- Wird bei Motoren mit höherer Laufleistung oder Geräuschen im Ventiltrieb die bisherige Nockenwelle wieder eingebaut, ist es zweckmäßig, das Axialspiel zu prüfen. Zum Beispiel mit dem Spezialwerkzeug VW 387. Verschleißgrenze: 0,15 mm. Die Messung erfolgt bei ausgebauten Tassenstößeln und montierten ersten und letzten Lagerdeckeln.

- Neuen Dichtring für Nockenwelle einsetzen. Vorher Dichtlippe und äußeren Rand des Dichtringes leicht einölen.
- Verschlußstopfen bei Beschädigungen erneuern.



- Lagerdeckel probeweise aufsetzen und auf Mittenversatz der Bohrungen achten. Die Lagerdeckel müssen so aufgesetzt werden, daß die Bohrungen von Lagerdeckel und Zylinderkopf übereinstimmen. Auf Markierung der Lagerdeckel achten.
- Falls die Tassenstößel herausgenommen waren, Tassenstößel an der gleichen Stelle wieder einsetzen. Tassenstößel leicht einölen und beim Einsetzen nicht verkannten.

Achtung: Die Tassenstößel dürfen nicht vertauscht werden.

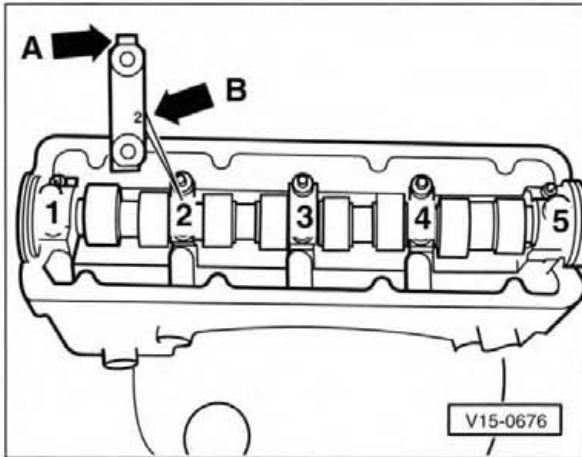
- Nockenwelle einölen und einsetzen.

1,6-I/100 PS-, 1,8-I-, 2,0-I/115 PS-Motor

Achtung: Die Nocken für Zylinder 1 müssen beim Einsetzen nach oben zeigen. Lagerdeckel entsprechend der Numerierung einsetzen. Auf Mittenversatz achten: Lagerdeckel 2 und 5 (1,6-I-Motor: 2 und 4) abwechselnd über Kreuz mit **20 Nm** anziehen.

- Lagerdeckel 1 und 3 (1,6-I/100 PS: 1, 3, 5) einbauen und mit **20 Nm** festziehen.
- Scheibenfeder für Nockenwellenrad einsetzen. Nockenwellenrad aufsetzen und mit **80 Nm** festziehen. Dabei Nockenwellenrad mit Dorn gegenhalten.

1,4-l/60 PS-/1,6-l/75 PS-Motor

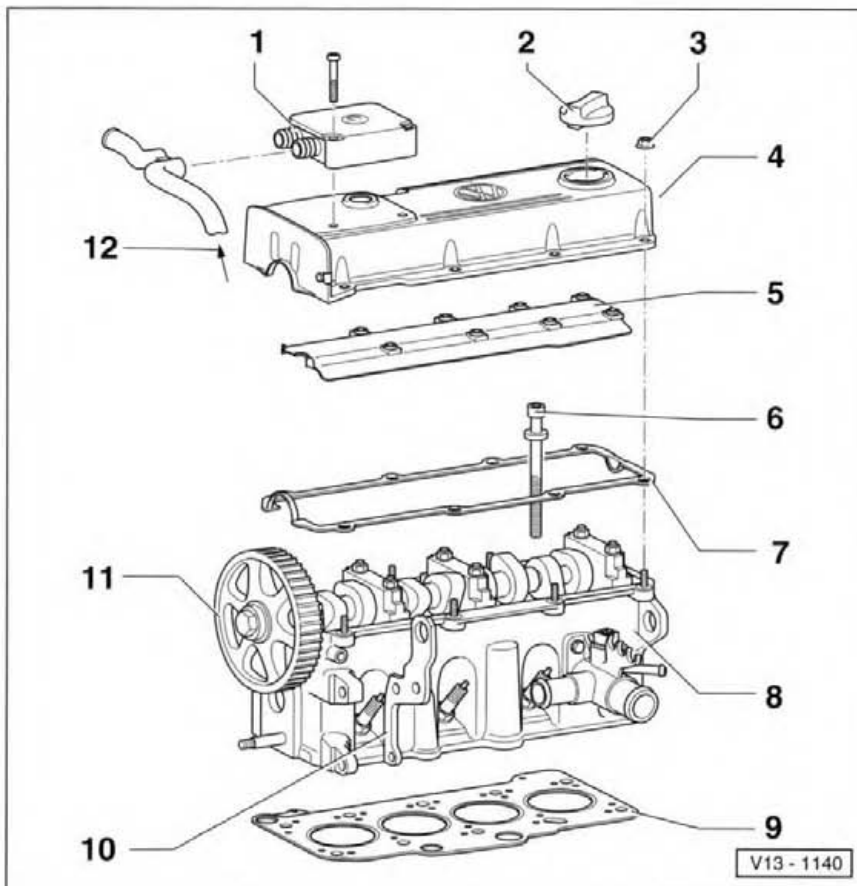


Achtung: Einbaulage der Lagerdeckel beachten. Breiter Anfuß –A– zeigt zur Ansaugseite und Nummer des Lagerdeckels –B– ist von der Abgasseite her lesbar.

- Zuerst Lagerdeckel 2 und 4 abwechselnd über Kreuz anziehen und mit **6 Nm** festziehen.

Der Zylinderkopf

1,8-l-, 2,0-l/115 PS-Motor



- 1 – **Druckregelventil**
Für Kurbelgehäuse-Entlüftung. Nur bei Motor 2E.
- 2 – **Verschlussdeckel**
- 3 – **Mutter, 10 Nm**
- 4 – **Zylinderkopfdeckel**
Bei Motor AAM und ABS Blechdeckel mit Verstärkungsleiste.
- 5 – **Ölabweiser**
- 6 – **Zylinderkopfschraube**
- 7 – **Dichtung Zylinderkopfdeckel**
Bei Beschädigung ersetzen. Bei Motor AAM und ABS 3-teilig, grundsätzlich ersetzen.
- 8 – **Zylinderkopf**
- 9 – **Zylinderkopfdichtung**
- 10 – **Aufhängeöse**
- 11 – **Nockenwellenrad**
- 12 – **von Kurbelgehäuse-Entlüftung**
Beim Motor ABS wird die Kurbelgehäuse-Entlüftung durch eine Metalleitung verlängert.

- Zündverteiler einbauen, siehe Seite 49.
- Lagerdeckel 1 und 5 an den Anlageflächen mit Dichtmittel AMV17400401 bestreichen.
- Lagerdeckel 3, 1 und 5 einbauen und mit **6 Nm** festziehen.
- Alle Muttern für Nockenwellenlagerdeckel um $\frac{1}{4}$ **Umdrehung** (90°) weiterdrehen.
- Schrauben für Lagerdeckel 5 einsetzen und mit **10 Nm** festziehen.
- Nockenwellenrad mit **20 Nm** anschrauben, anschließend Schraube um $\frac{1}{4}$ **Umdrehung** (90°) weiterdrehen.
- Zahnriemen auf Nockenwellenrad auflegen. Auf richtige Stellung von Nockenwellenrad und Verteilerläufer achten, siehe Seite 22.
- Zahnriemen spannen, siehe Seite 22.
- Zylinderkopfdeckel mit **neuen** Dichtungen und **neuen** Schrauben ansetzen, mit **5 Nm** anschrauben und anschließend $\frac{1}{4}$ **Umdrehung** weiterdrehen.
- Oberen Zahnriemenschutz einbauen.

Achtung: Falls neue Tassenstößel eingebaut wurden, darf der Motor ca. 30 Minuten nicht gestartet werden, sonst setzen die Ventile auf den Kolben auf.

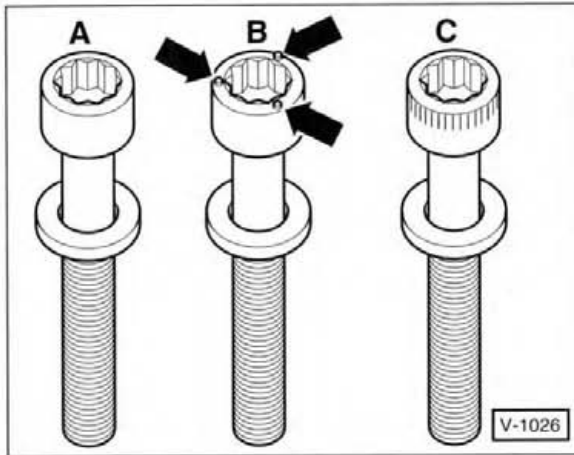
Zylinderkopf aus- und einbauen/ Zylinderkopfdichtung ersetzen

4-Zylindermotor

Zylinderkopf nur bei abgekühltem Motor (Raumtemperatur) ausbauen. Abgas- und Ansaugkrümmer bleiben angeschlossen.

Eine defekte Zylinderkopfdichtung ist an einem oder mehreren der folgenden Merkmale erkennbar:

- Leistungsverlust.
- Kühlfli­chtigkeitsverlust. Weiße Abgaswolken bei warmem Motor.
- Ölverlust.
- Kühlfli­chtigkeit im Motoröl, Ölstand nimmt nicht ab, sondern zu. Graue Farbe des Motoröls, Schaumbläschen am Peilstab, Öl dünnflüssig.
- Motoröl in der Kühlfli­chtigkeit.
- Kühlfli­chtigkeit sprudelt stark.
- Keine Kompression auf 2 benachbarten Zylindern.

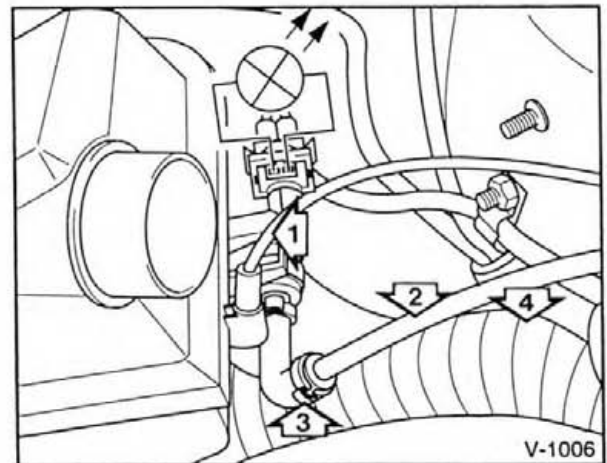


Achtung: Seit 3/95 wird bei den Motoren AEK, AFT, AKS, AAM, ADZ, ADY, (ABF seit 2/94) eine Metall-Zylinderkopfdichtung mit zugehörigen Zylinderkopfschrauben –B– eingebaut. Die Metall-Dichtung kann auch bei bisherigen Motoren (auch ABS, 2E) verwendet werden, allerdings werden dann auch die zugehörigen Schrauben –B– benötigt. Erkennbar sind die Schrauben an den Erhebungen –Pfeile– am Schraubenkopf. Bisherige Zylinderkopfschraube –A– mit glattem Schraubenkopf **nicht** verwenden für Metall-Zylinderkopfdichtung. Beim Motor ABF ist der Schraubenkopf gerändelt –C–.

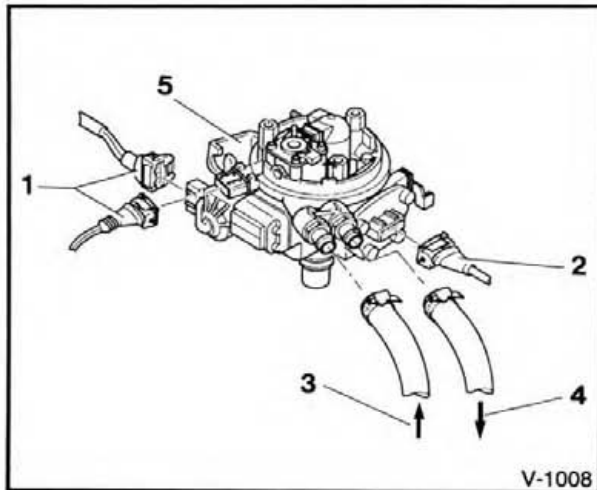
Ausbau

- Batterie-Massekabel (–) abklemmen. **Achtung:** Dadurch werden die elektronischen Speicher gelöscht, zum Beispiel Motor-Fehlerspeicher oder Radiocode. Batterie nur bei **ausgeschalteter Zündung** abklemmen, da sonst das Steuergerät der Einspritzanlage beschädigt werden kann. Vor dem Abklemmen sollten auch die Hinweise im Kapitel »Radio« bzw. »Batterie aus- und einbauen« durchgelesen werden.

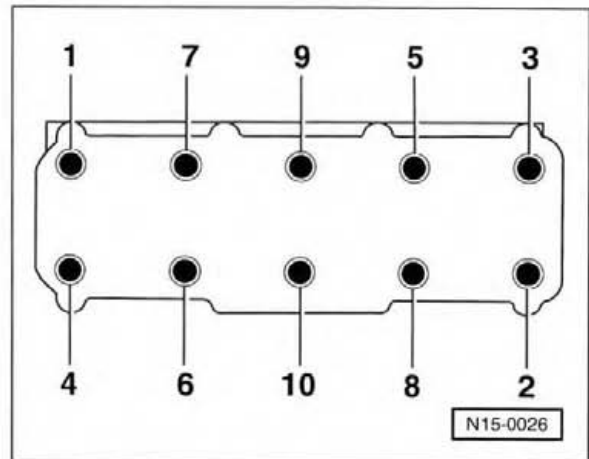
- 1,8-/2,0-l-Motor: 4 Zündkerzenstecker abziehen. Verteilerkappe ausbauen. Hochspannungsleitung vom Zündtrafo abziehen. Verteilerkappe mit Zündleitungen herausnehmen.
- Kühlmittel ablassen, siehe Seite 66.
- Entlüftungsschlauch vom Ausgleichbehälter am Kühlmittelstutzen abziehen.
- Kühlmittelstutzen am Zylinderkopf abschrauben und mit Schläuchen wegklappen, gegebenenfalls mit Draht am Aufbau befestigen.
- Heizungsschlauch links am Zylinderkopf abziehen.
- Kühlmittelschlauch am Saugrohr abziehen.
- Ansauglufttutze abschrauben, Schlauch für Kurbelgehäuseentlüftung und Unterdruckschlauch für Temperaturregler Ansaugluftvorwärmung abziehen, Luftschlauch vom Luftfilter abziehen, vorher Schlauchschelle öffnen. Ansauglufttutze mit Luftschlauch herausnehmen.
- Gaszug –2– am Drosselklappenteil und am Widerlager aushängen, siehe Seite 79.
- Massekabel vom Zylinderkopfdeckel abschrauben.
- Leitung für Kurbelgehäuseentlüftung ausbauen. Dazu Schlauchanschluß am Zylinderkopfdeckel abziehen, gegebenenfalls Klemmschelle mit Seitenschneider durchschneiden. Sicherungsklammer der Leitung am Motorblock mit Schraubendreher abhebeln, Leitung herausziehen, O-Ring herausnehmen.
- Steckverbindung für Saugrohrheizung trennen.
- Steckverbindung für Lambdasonde am Halter des hinteren Motorlagers trennen.



- Warmluftschlauch –4– am Warmluftfangblech abziehen, dazu Schraubschelle lösen.
- Folgende Unterdruckschläuche abziehen:
 - Am Bremskraftverstärker Winkelstück mit Schraubendreher abhebeln –8– (Abbildung V-1007, Kapitel »Motorausbau«).
 - Am Luftfilter Schlauch –1– für Warmluftklappenstellung.
 - Am Verbindungsstück Schlauch –2– für Aktivkohlefilter. Klemmschelle –3– gegebenenfalls durchkneifen und beim Einbau Schraubschelle verwenden.



- **Mono-Motronic:** 3 Anschlußstecker –1/2– für Einspritz-einheit abziehen.
- Kraftstoffvorlauf –3– und Rücklaufleitung –4– von der Einspritzereinheit –5– abziehen, vorher Schlauchklemmen lösen. Beim Abziehen Lappen unterlegen und eventuell auslaufenden Kraftstoff auffangen. Leitungen umgehend mit geeignetem Stopfen verschließen. Dazu beispielsweise saubere Schrauben mit entsprechendem Gewindedurchmesser in die Schläuche stecken. Kraftstoffleitungen am Kunststoffhalter ausclipsen und zur Seite legen.
- **Digifant (2,0-l-Motoren):** Einspritzventile ausbauen, siehe Seite 90.
- **16V-Motor:** Sammelsaugrohr-Oberteil (= Gußteil oberhalb vom Zylinderkopf) am Flansch abschrauben. Papierdichtung entfernen, sie muß beim Einbau ersetzt werden.
- Fahrzeug aufbocken, siehe Seite 289.
- Abgasrohr am Abgaskrümmter abschrauben. Abgasanlage etwas absenken und mit Draht aufhängen, siehe auch Seite 103.
- Obere Zahnriemenabdeckung ausbauen, siehe Seite 18.
- Zahnriemen entspannen und oben von der Nockenwelle abnehmen, siehe Seite 19.
- Hintere Zahnriemenabdeckung am Zylinderkopf abschrauben.
- Zylinderkopfdeckel abschrauben und Ölabweiser herausnehmen, siehe Seite 26.
- Dichtung(en) für Zylinderkopfdeckel abnehmen.

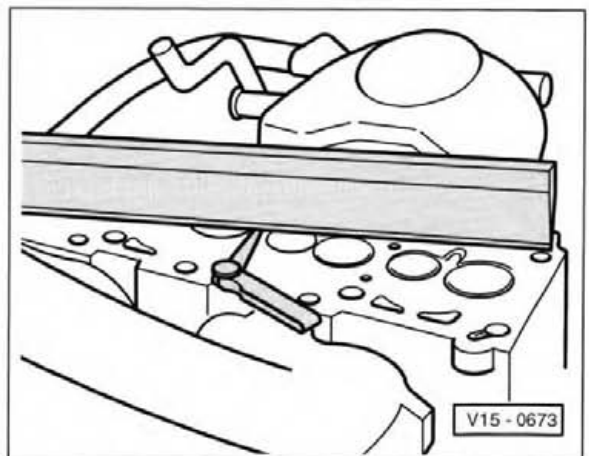


- Zylinderkopfschrauben mit Innenvielzahnschlüssel (z. B. HAZET 990 Slg-12) in der angegebenen Reihenfolge zunächst $\frac{1}{2}$ Umdrehung lösen und dann in derselben Reihenfolge ganz herausdrehen.
- Prüfen, ob sämtliche Leitungen und Schläuche, die zum Zylinderkopf führen, abgezogen sind.
- Zylinderkopf abheben und auf zwei Holzleisten legen.
- Zylinderkopfdichtung abnehmen.

Einbau

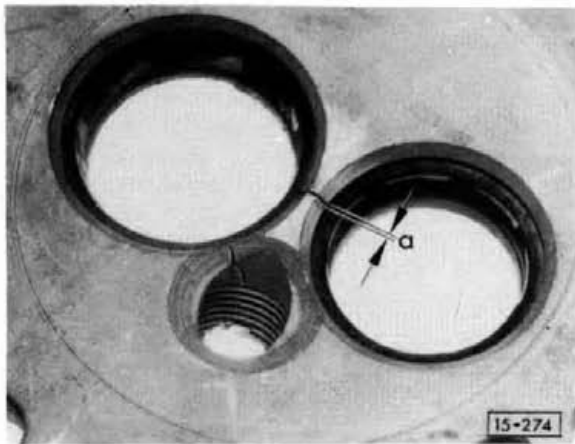
Vor dem Einbau Zylinderkopf und Motorblock mit geeignetem Schaber vorsichtig von Dichtungsresten freimachen. Darauf achten, daß kein Schmutz in die Motorblock-Öffnungen fällt. Bohrungen mit Lappen verschließen.

- Prüfen, ob die Bohrungen für die Zylinderkopfschrauben frei von Öl sind. Gegebenenfalls einen sauberen Lappen in die Bohrungen einführen und Öl aufsaugen. **Achtung:** Verbleibt Öl in den Bohrungen, kann beim Anziehen der Schrauben der Motorblock beschädigt werden.
- Zylinderkopf mit Stahllineal auf Verzug prüfen.



- Verzug mit Stahllineal und Fühlerblattlehre an verschiedenen Stellen des Zylinderkopfes prüfen. Die zulässigen Unebenheiten dürfen maximal 0,1 mm (16V-Motor: 0,05 mm nicht überschreiten).

Achtung: Werden die Dichtflächen des Zylinderkopfes nachgearbeitet, darf die zulässige Mindesthöhe nicht unterschritten werden, siehe Seite 39

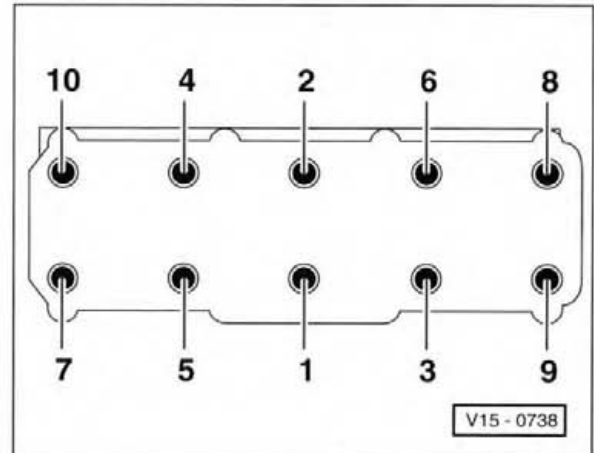


- Zylinderköpfe mit Rissen zwischen den Ventilsitzen beziehungsweise dem Ventilsitzring und den ersten Gewindengängen des Zündkerzengewindes können ohne Herabsetzung der Lebensdauer weiterverwendet und überholt werden, wenn der oder die Risse eine Breite von $a = \text{max. } 0,5 \text{ mm}$ nicht überschreiten.
- Zylinderkopfdichtung grundsätzlich ersetzen.



- Die Aufschrift »oben« muß zum Zylinderkopf zeigen. Zylinderkopfdichtung ohne Dichtungsmittel so auflegen, daß keine Bohrungen verdeckt werden.
- Kurbelwelle an der Riemenscheibe so verdrehen, daß alle Kolben ungefähr auf gleicher Höhe stehen. Kurbelwelle drehen, siehe Seite 19.
- Zylinderkopf aufsetzen, dabei Führungsstifte im Motorblock beachten. Gegebenenfalls neue Führungsstifte in die beiden äußeren Bohrungen an der Ansaugseite einsetzen. Darauf achten, daß sich die Nockenwelle in OT-Stellung für Zylinder 1 befindet, siehe Seite 19.
- Die 10 Zylinderkopfschrauben mit Unterlegscheiben ansetzen und handfest anziehen. **Zylinderkopfschrauben grundsätzlich ersetzen.** Je nach eingebauter Zylinderkopfdichtung zugehörige Zylinderkopfschrauben verwenden, siehe Seite 27.

Achtung: Das Anziehen der Zylinderkopfschrauben ist mit größter Sorgfalt durchzuführen. Vor dem Anziehen der Schrauben Drehmomentschlüssel auf seine Genauigkeit prüfen. Die Kopfschrauben bei kaltem Motor anziehen.



- Die Zylinderkopfschrauben werden in 4 Stufen angezogen. Schrauben in jeder Stufe jeweils in der Reihenfolge von 1 bis 10 anziehen. Die Werte gelten für alle Motoren:

1. Stufe: mit Drehmomentschlüssel **40 Nm**

2. Stufe: mit Drehmomentschlüssel **60 Nm**

3. Stufe: $\frac{1}{4}$ Umdrehung (90°) mit **starrem** Schlüssel ohne abzusetzen weiterdrehen.

4. Stufe: $\frac{1}{4}$ Umdrehung (90°) mit **starrem** Schlüssel ohne abzusetzen weiterdrehen.

- Beim Anziehen der Zylinderkopfschrauben Drehwinkel abschätzen. Schlüsselgriff längs zum Motor ansetzen und in einem Zug drehen, bis der Griff quer zum Motor steht ($\frac{1}{4}$ Umdrehung = 90°).

Achtung: Ein Nachziehen der Zylinderkopfschrauben bei warmem Motor, im Rahmen der Wartung oder nach Reparaturen ist **nicht zulässig**.

Achtung: Beim Einbau eines Austausch-Zylinderkopfes mit montierter Nockenwelle müssen die Berührungsflächen zwischen Tassenstößel und Nockenbahn nach Einbau des Zylinderkopfes geölt werden.

- Kurbelwelle auf OT für Zylinder 1 stellen, siehe Seite 19.
- Dichtung(en) für Zylinderkopfdeckel auflegen.
- Ölabweiser oben in den Zylinderkopf einsetzen, Zylinderkopfdeckel auflegen, Verstärkungsleisten auflegen, Befestigungsmuttern mit 10 Nm anschrauben. Dabei Zahnriemenabdeckung oben hinten sowie Halter für elektrische Leitungen und Massekabel mit anschrauben.
- Zahnriemen auf das Nockenwellenzahnrad auflegen und spannen, siehe Seite 19.
- Obere Zahnriemenabdeckung einbauen, siehe Seite 18.
- Abgasrohr am Abgaskrümmter abschrauben, siehe Seite 103.
- Fahrzeug ablassen, siehe Seite 289.