

ANATOMÍA ARTÍSTICA 5

Articulaciones
y funciones
musculares



MICHEL LAURICELLA

GG

Título original: *Morpho. Anatomie artistique. Formes articulaires. Fontions musculaires*

Publicado originalmente en 2019 por Éditions Eyrolles

Diseño: monsieurgerard.com

Traducción: Unai Velasco

Diseño de la cubierta: Toni Cabré/Editorial GG

Cualquier forma de reproducción, distribución, comunicación pública o transformación de esta obra solo puede ser realizada con la autorización de sus titulares, salvo excepción prevista por la ley. Dirijase a Cedro (Centro Español de Derechos Reprográficos, www.cedro.org) si necesita fotocopiar o escanear algún fragmento de esta obra.

La Editorial no se pronuncia ni expresa ni implícitamente respecto a la exactitud de la información contenida en este libro, razón por la cual no puede asumir ningún tipo de responsabilidad en caso de error u omisión.

© de la traducción: Unai Velasco

© Éditions Eyrolles, 2019

para la edición castellana:

© Editorial GG, SL, Barcelona, 2020

ISBN: 978-84-252-3481-1 (PDF digital)

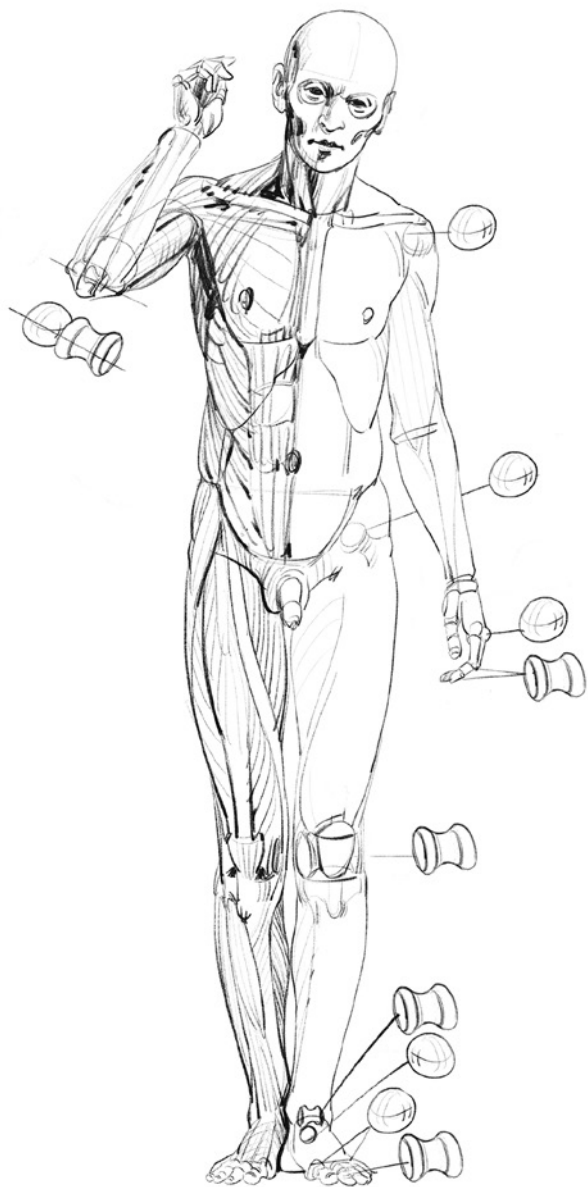
www.editorialgg.com

Editorial GG, SL

Via Laietana 47, 3.º 2.ª, 08003 Barcelona, España. Tel.: (+34) 933 228 161

ÍNDICE

- 5 Prólogo
- 7 Introducción
- 31 Cabeza & cuello
- 47 Torso
- 57 Miembros superiores
- 83 Miembros inferiores
- 96 Bibliografía



PRÓLOGO

Como los paleontólogos, podemos deducir la función muscular de las formas óseas a partir de la observación de las medidas de los huesos, sus articulaciones y las rugosidades creadas en su superficie por la repetida tracción de los músculos que están unidos a ellos. Todo ello conforma una verdadera mecánica, siempre inspiradora para generaciones y generaciones de ingenieros y artistas. En biomecánica y en biomimética nunca perdemos de vista el ejemplo de dichas formas naturales, conscientes de la maravillosa capacidad de adaptación que representan, así como de su enorme poder estético y poético.

En esta obra recorreremos el camino al revés. Nos apoyaremos en formas sintéticas fruto de una visión puramen-

te mecánica, para explicar las formas naturales. Partiremos de las formas articulares y los elementos óseos y los observaremos como meros brazos de palanca, para deducir su potencialidad de movimientos y construir una anatomía que no pierda de vista los contornos de una silueta humana.

Aunque bien es cierto que en la naturaleza podemos encontrar formas complejas y de una gran variedad, cuyo número no puede reducirse a la sola visión mecanicista, el enfoque que aquí vamos a desarrollar debería permitirnos imaginar nuevas proporciones coherentes, más allá de las que vamos a exponer. Formas imaginarias, híbridas o fantásticas, pero que traten de mantener siempre la relación entre su función y sus formas.



Fig. 3



Fig. 1

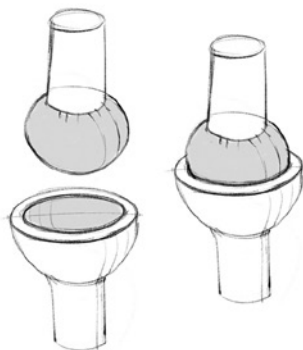
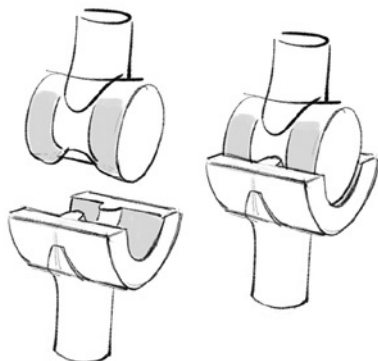


Fig. 2



INTRODUCCIÓN

Se describen aquí tanto los principales músculos o grupos musculares como sus puntos de inserción y sus funciones. El objetivo es ayudarte a crear dibujos consistentes con ayuda del estudio de la tensión mecánica. Teniendo en cuenta que, en esta colección, ya hemos dedicado un libro al estudio del esqueleto, nos centraremos en esta ocasión en las zonas articulares y en su correspondiente musculatura. Las articulaciones, como superficies de contacto entre dos piezas óseas, dan cuenta, a partir de su forma y de sus proporciones, de los movimientos que posibilitan. Dichas zonas de contacto adoptan distintos aspectos, pero "las reglas del juego" en el marco de este libro nos llevan a reducirlos todos a dos grandes clases: la esfera (figura 1) y la bisagra (figura 2).

La esfera se caracteriza por permitir el movimiento en cualquier dirección, mientras que los movimientos de la articulación en bisagra tan solo se pueden producir sobre un eje dado. Si la articulación de vuestro hombro permite orientar vuestro brazo en cualquier dirección, se debe a que su articulación es del tipo esférico. En cambio, vuestra rodilla representa perfectamente el tipo de superficie de articulación bisagra. Para el primer tipo, necesitamos por lo menos dos pares de músculos opuestos, situados sobre los dos ejes principales. En el segundo caso tipológico, nos basta con un par de músculos sobre el eje único de la articulación.

Con ánimo de contraponer este sencillo enfoque mecánico, no deberíamos olvidar que la mayor parte de huesos

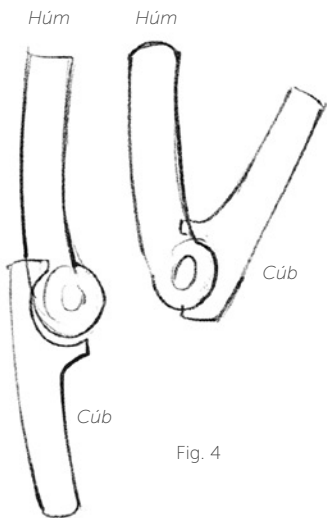
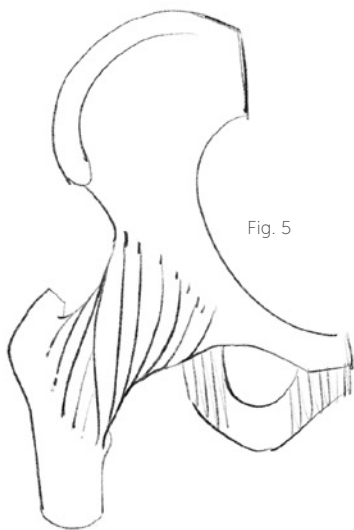


Fig. 4



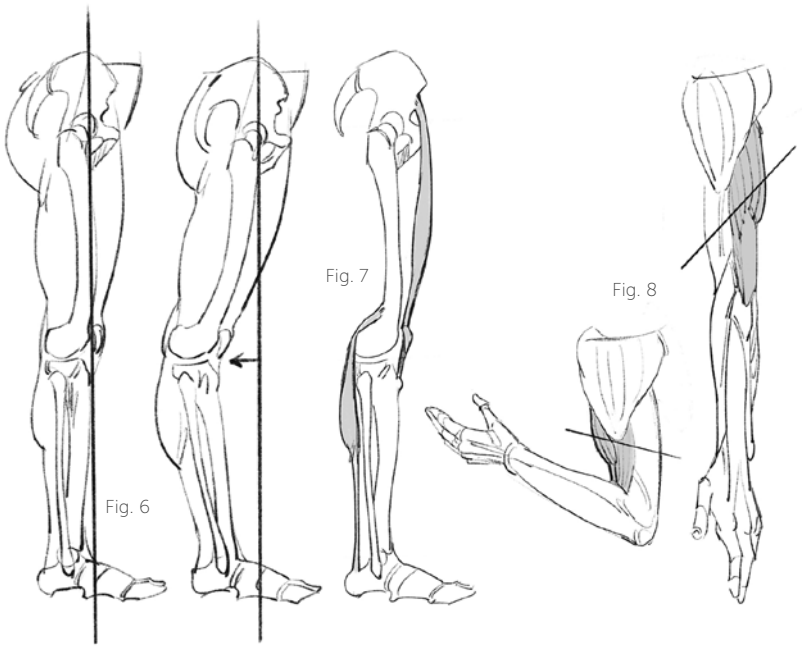
y músculos tienen forma helicoidal, cuyo conjunto es un hábil tejido de fibras que se van relevando hasta formar la silueta (figura 3).

Esta orientación helicoidal de las fibras muscoesqueléticas explica que podamos hacer movimientos complejos más allá de los cuatro ejes —adelante, atrás, izquierda y derecha— aquí designados. Sin embargo, dicha simplificación debería permitir que os familiaricéis con estas nociones morfológicas. Así, más adelante, llegado el momento, os será más sencillo completar vuestro aprendizaje y matizar lo que hayamos expuesto en este libro.

Las articulaciones permiten, guían y restringen los movimientos. En el caso del codo, por ejemplo, el cúbito queda limitado a desplazarse sobre un solo eje, y se topa con el húmero en

sus movimientos de flexión y extensión (figura 4). Pero las formas óseas no bastan para explicar por sí solas los límites articulares. Los huesos están unidos por un sistema de ligaduras, los ligamentos, que participan en la formación de las cápsulas articulares, unas coberturas fibrosas que envuelven las articulaciones y almacenan una especie de "lubricante" segregado por los cartílagos y denominado *líquido sinovial* (figura 5, articulación de la cadera).

Las diferencias de flexibilidad y amplitud de movimientos entre una persona y otra pueden deberse a distintos motivos. En el caso de los bebés, los huesos no están todavía completamente calcificados y su gran proporción de cartílago otorga elasticidad a su estructura.



En el caso de los adultos no es así, pues los huesos pueden variar en proporción, longitud y robustez. El predominio de las articulaciones, además, puede ser mayor o menor. A su vez, el sistema de ligamentos al que hemos hecho referencia puede resultar más o menos constrictor para los movimientos. Hablaremos de hiperlaxitud de los ligamentos (figura 6, derecha) en caso de que la flexibilidad sea excesiva. En resumen, los músculos que accionan dichas palancas óseas no pueden actuar más que por medio de las articulaciones (figura 7). Son dichos músculos, con mayor o menor elasticidad, los que empleamos en primera instancia cuando hacemos estiramientos tras un esfuerzo sostenido.

Pegados a los huesos, los músculos accionan el esqueleto por la media-

ción de los tendones. A menudo, los tendones y los ligamentos se suelen confundir, ya que sus fibras se entremezclan en la zona articular. Pero los ligamentos rodean los huesos, y de ahí que se considere que forman parte del esqueleto; mientras que los tendones, que unen los músculos al hueso, forman parte del sistema muscular. De estos últimos debemos decir también que no son elásticos. Solo tienen esa característica las fibras carnosas, musculares. Lo que caracteriza a los tendones es su capacidad para contraerse, para cerrarse sobre sí mismos, lo cual provoca el movimiento de las palancas óseas a las que están sujetos (figura 8; fijaos en los ejes inversos de los contornos del brazo).

La proporción de fibras tendinosas y de fibras musculares puede variar de