

ETZOLD

VW GOLF IV DIESEL

VW BORA DIESEL

GOLF LIMOUSINE von 9/97 bis 9/03, GOLF VARIANT 5/99 bis 5/06

BORA LIMOUSINE von 9/98 bis 5/05, BORA VARIANT von 5/99 bis 9/04



So wird's gemacht

PFLEGEN
WARTEN
REPARIEREN



DELIUS KLASING



DELIUS KLASING

Dr. Etzold

Diplom-Ingenieur für Fahrzeugtechnik

So wird's gemacht

pflegen – warten – reparieren

Band 112

**VW GOLF IV/ VW BORA
Limousine und Variant**

Diesel

1,9 l/ 50 kW (68 PS) 11/97 – 9/05

1,9 l/ 66 kW (90 PS) 9/97 – 9/02

1,9 l/ 74 kW (100 PS) 10/00 – 5/06

1,9 l/ 81 kW (110 PS) 9/97 – 9/02

1,9 l/ 85 kW (115 PS) 5/99 – 9/01

1,9 l/ 96 kW (130 PS) 11/00 – 9/04

1,9 l/110 kW (150 PS) 9/00 – 5/06

Delius Klasing Verlag

Redaktion: Günter Skrobanek (Text),
Christine Etzold (Bild)

Bibliografische Information der Deutschen Nationalbibliothek
Die Deutsche Nationalbibliothek verzeichnet diese Publikation
in der Deutschen Nationalbibliografie; detaillierte bibliografische
Daten sind im Internet über <http://dnb.dnb.de> abrufbar.

10. Auflage
ISBN 978-3-7688-1065-4
© Delius Klasing & Co. KG, Bielefeld

© Abbildungen: Redaktion Dr. Etzold
Lizenziert von Volkswagen AG

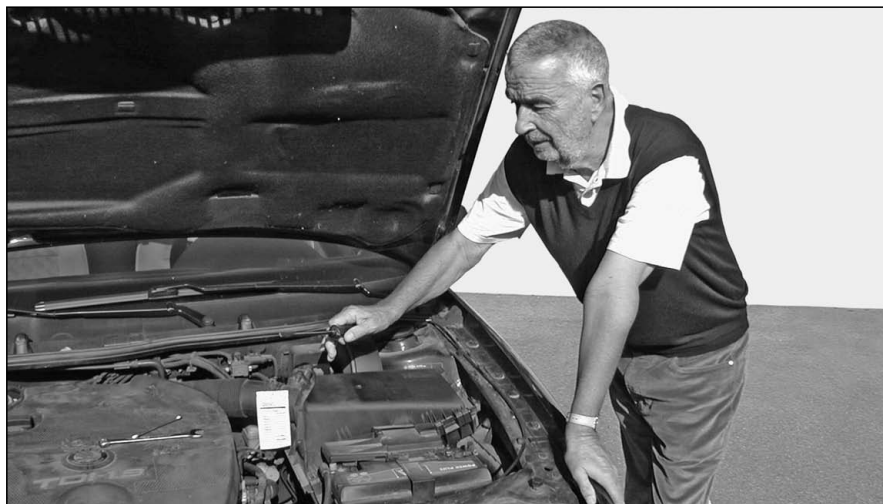
Alle Angaben ohne Gewähr

Datenkonvertierung E-Book: Bookwire - Gesellschaft zum Vertrieb digitaler Medien mbH

Die in diesem Buch enthaltenen Angaben und Ratschläge
werden nach bestem Wissen und Gewissen erteilt, jedoch
unter Ausschluß jeglicher Haftung!

Alle Rechte vorbehalten! Ohne ausdrückliche Erlaubnis
des Verlages darf das Werk weder komplett noch teilweise
reproduziert, übertragen oder kopiert werden, wie z. B. manuell
oder mit Hilfe elektronischer und mechanischer Systeme
einschließlich Fotokopieren, Bandaufzeichnung und
Datenspeicherung.

Delius Klasing Verlag, Siekerwall 21, D-33602 Bielefeld
Tel.: 0521/559-0, Fax: 0521/559-115
E-Mail: info@delius-klasing.de
www.delius-klasing.de
<http://sowirdsgemacht.com>



Lieber Leser,

obwohl die Automobile von Modellgeneration zu Modellgeneration technisch wesentlich aufwendiger und komplizierter werden, greifen von Jahr zu Jahr immer mehr Heimwerker zum »So wird's gemacht«-Handbuch. Die Erklärung dafür ist einfach: Weil die Technik des Automobils komplizierter geworden ist, kommt man selbst als Fachmann bei Wartungs- und Reparaturarbeiten am Fahrzeug ohne eine spezielle Anleitung nicht mehr aus.

Auch der fachkundige Hobbymonteur, der sein Fahrzeug selbst wartet und repariert, sollte bedenken, daß der Fachmann viel Erfahrung hat und durch die Weiterbildung und den ständigen Erfahrungsaustausch über den neuesten Technikstand verfügt. Mithin kann es für die Überwachung und Erhaltung der Betriebs- und Verkehrssicherheit des eigenen Fahrzeugs sinnvoll sein, in regelmäßigen Abständen eine Fachwerkstatt aufzusuchen.

Grundsätzlich muß sich der Heimwerker natürlich darüber im klaren sein, daß man mit Hilfe eines Handbuches nicht automatisch zum Kfz-Mechaniker wird. Auch deshalb sollte man nur solche Arbeiten durchführen, die man sich selbst zutraut. Das gilt insbesondere für jene Arbeiten, die die Verkehrssicherheit des Fahrzeugs beeinträchtigen können. Gerade in diesem Punkt sorgt das »So wird's gemacht«-Handbuch jedoch für praktizierte Verkehrssicherheit. Durch die Beschreibung der Arbeitsschritte und den Hinweis, die Sicherheitsaspekte nicht außer acht zu lassen, wird der Heimwerker vor der Arbeit entsprechend sensibilisiert und informiert. Auch wird darauf hingewiesen, im Zweifelsfall die Arbeit lieber einem Fachmann zu überlassen.

Sicherheitshinweis

Auf verschiedenen Seiten dieses Buches stehen »Sicherheitshinweise«. Bevor Sie mit der Arbeit anfangen, lesen Sie bitte diese Sicherheitshinweise aufmerksam durch und halten Sie sich strikt an die dort gegebenen Anweisungen.

Vor jedem Arbeitsgang empfiehlt sich ein Blick in das vorliegende Buch. Dadurch werden Umfang und Schwierigkeitsgrad der Reparatur offenbar. Außerdem wird deutlich, wel-

che Ersatz- oder Verschleißteile eingekauft werden müssen und ob unter Umständen die Arbeit nur mit Hilfe von Spezialwerkzeug durchgeführt werden kann.

Für die meisten Schraubverbindungen ist das Anzugsmoment angegeben. Bei Schraubverbindungen, die in jedem Fall mit einem Drehmomentschlüssel angezogen werden müssen (Zylinderkopf, Achsverbindungen usw.), ist der Wert **fett** gedruckt. Nach Möglichkeit sollte man generell jede Schraubverbindung mit einem Drehmomentschlüssel anziehen. Übrigens: Für viele Schraubverbindungen sind Innen- oder Außen-Torxschlüssel erforderlich.

Als ich Anfang der siebziger Jahre den ersten Band der »So wird's gemacht-Buchreihe« auf den Markt brachte, wurden im Automobilbau nur ganz wenige elektronische Bauteile eingesetzt. Inzwischen ist das elektronische Management allgegenwärtig; ob bei der Steuerung der Zündung, des Fahrwerks oder der Gemischaufbereitung. Die Elektronik sorgt auch dafür, daß es in verschiedenen Bereichen keine Verschleißteile mehr gibt, wie zum Beispiel der früher für den Zündfunken unentbehrliche Unterbrecherkontakt im Zündverteiler. Das Überprüfen elektronischer Bauteile ist wiederum nur noch mit teuren und speziell auf das Fahrzeugmodell abgestimmten Prüfgeräten möglich, die dem Heimwerker in der Regel nicht zur Verfügung stehen. Wenn also verschiedene Reparaturschritte nicht mehr beschrieben werden, so liegt das ganz einfach am vermehrten Einsatz von elektronischen Bauteilen.

Das vorliegende Buch kann natürlich auch nicht auf jede aktuelle, technische Frage eingehen. Dennoch hoffe ich, daß die getroffene Auswahl an Reparatur-, Wartungs- und Pflegehinweisen in den meisten Fällen die auftretenden Probleme zufriedenstellend löst. Eines sollten Sie bei Ihren Arbeiten am eigenen Auto allerdings beachten: Ein Buch ist keine Tageszeitung. Ständig werden am aktuellen Modell technische Änderungen durchgeführt, so daß es vorkommen kann, daß sich die im Buch veröffentlichten Arbeitsanweisungen und Einstelldaten für Ihr spezielles Modell geändert haben. Sollten Zweifel auftreten, erfragen Sie bitte den aktuellen Stand beim Kundendienst des Automobilherstellers.

Inhaltsverzeichnis

VW GOLF / VW BORA	11	Polsterbezüge pflegen/reinigen	43
Fahrzeug- und Motoridentifizierung	12	Steinschlagschäden ausbessern	44
Motorenübersicht und Motordaten	13		
Wartung	14	Werkzeugausrüstung	45
Service-Intervallanzeige zurücksetzen	15		
Ölwechsel-Service	15	Motorstarthilfe	46
Wartung	15		
Wartungsarbeiten	17	Fahrzeug abschleppen	47
Motor und Abgasanlage	17		
Motorölwechsel	17	Elektrische Anlage	48
Sichtprüfung auf Ölverlust	19	Meßgeräte	48
Motorölstand prüfen	19	Meßtechnik	49
Sichtprüfung der Abgasanlage	20	Elektrisches Zubehör nachträglich einbauen	50
Kühlmittelstand prüfen	20	Fehlersuche in der elektrischen Anlage	51
Kühlsystem-Sichtprüfung auf Dichtheit	20	Schalter auf Durchgang prüfen	52
Frostschutz prüfen	21	Relais prüfen	52
Luftfiltereinsatz wechseln	21	Blinkanlage prüfen	53
Keilrippenriemen: Zustand prüfen	22	Komfort-Elektrik	53
Kraftstofffilter entwässern/aus- und einbauen	23	Batterien für Hauptschlüssel der Funkfernbedienung aus- und einbauen	54
Zahnriemenverschleiß messen/ Zahnriemen ersetzen	24	Batterie/Glühlampe für Schlüssel mit Leuchte aus- und einbauen	55
Getriebe/Achsantrieb	25	Scheibenwischermotor prüfen	55
Gummimanschetten der Achswellen prüfen	25	Heizbare Heckscheibe prüfen	56
Getriebe-Sichtprüfung auf Dichtheit	25	Bremslicht prüfen	56
Schaltgetriebe: Ölstand prüfen/Getriebeöl auffüllen	25	Hupe aus- und einbauen/prüfen	56
Automatik-Getriebe: Ölstand im Achsantrieb prüfen	26	Wegfahrsicherung	57
Automatik-Getriebe: Ölstand prüfen	26	Sicherungen auswechseln	58
Allradantrieb: Ölfilter und Öl der Haldex-Kupplung wechseln	28	Sicherungsbelegung	59
Vorderachse/Lenkung	29	Batterie aus- und einbauen	59
Spurstangenköpfe und Achsgelenke prüfen	29	Batterie prüfen	63
Ölstand für Servolenkung prüfen	29	Batterie laden	64
Bremsen/Reifen/Räder	31	Batterie lagern	65
Bremsflüssigkeitsstand prüfen	31	Batterie entlädt sich selbständig	66
Bremsbelagdicke prüfen	31	Telematik: Notstrombatterien ersetzen	66
Sichtprüfung der Bremsleitungen	32	Störungsdiagnose Batterie	67
Bremsflüssigkeit wechseln	33	Der Generator	68
Reifenprofil prüfen	34	Sicherheitshinweise für den Drehstromgenerator	68
Reifenfülldruck prüfen	35	Generator aus- und einbauen	68
Reifenventil prüfen	35	Generatorspannung prüfen	69
Karosserie/Innenausstattung	36	Schleifkohlen für Generator/Spannungsregler ersetzen/prüfen	69
Sicherheitsgurte sichtprüfen	36	Störungsdiagnose Generator	70
Airbageinheiten sichtprüfen	36	Anlasser aus- und einbauen	71
Türfeststeller schmieren	37	Magnetschalter prüfen/aus- und einbauen	72
Staub-/Pollenfilter erneuern	37	Störungsdiagnose Anlasser	73
Elektrische Anlage	39		
Stromverbraucher prüfen	39		
Batterie prüfen	39		
Scheibenwischerarme einstellen	41		
Wagenpflege	42	Scheibenwischanlage	74
Fahrzeug waschen	42	Scheibenwischergummi ersetzen	74
Lackierung pflegen	42	Scheibenwaschdüsen einstellen	75
Unterbodenschutz/Hohlraumkonservierung	43	Scheibenwaschdüse aus- und einbauen	75
		Wischerarme aus- und einbauen/ Endstellung prüfen/einstellen	76
		Scheibenwischermotor vorn aus- und einbauen	77

Waschwasserbehälter/Waschwasserpumpe aus- und einbauen	78	Räder und Reifen	130
Heckwischer aus- und einbauen.	79	Reifenfülldruck	130
Störungsdiagnose Scheibenwischergummi	80	Eine Auswahl von Reifen-/Felgenkombinationen für den VW GOLF/BORA Diesel mit Frontantrieb	130
Beleuchtungsanlage	81	Schneeketten	131
Lampentabelle	81	Austauschen der Räder/Laufrichtung beachten	131
Glühlampen für Außenleuchten auswechseln	81	Reifen- und Scheibenrad- Bezeichnungen/ Herstellungsdatum	133
Glühlampen für Innenleuchten auswechseln	87	Auswuchten von Rädern	133
Scheinwerfer/ Leuchtweitenregulierung - GOLF	89	Reifenpflegetips	134
Heckleuchten - GOLF	89	Fehlerhafte Reifenabnutzung	134
Scheinwerfer/ Leuchtweitenregulierung - BORA	90	Fahrzeug aufbocken	135
Heckleuchten - BORA	90	Lenkung	136
Scheinwerfer aus- und einbauen	91	Airbag-Sicherheitshinweise	136
Heckleuchte aus- und einbauen	92	Airbageinheit aus- und einbauen.	137
Scheinwerfer einstellen	93	Lenkrad aus- und einbauen	139
Stellmotor für Leuchtweitenregelung aus- und einbauen	93	Lenkgetriebe/Spurstange/Spurstangenkopf	140
Armaturen	94	Spurstangenkopf aus- und einbauen	140
Kombiinstrument aus- und einbauen	94	Servopumpe mit Halter	142
Lenkstockschalte aus- und einbauen	95	Bremsanlage	143
Schalter und Leuchten aus- und einbauen	96	Technische Daten Bremsanlage	145
Radio aus- und einbauen	99	Vorderradbremse FS III	145
Radio-Codierung eingeben	100	Bremsbeläge vorn aus- und einbauen FS III	146
Hochton-Lautsprecher aus- und einbauen	101	Vorderradbremse FN 3	148
Tiefertonlautsprecher aus- und einbauen	102	Bremsbeläge vorn aus- und einbauen FN 3	149
Telefonvorbereitung	102	Hinterrad-Scheibenbremse	152
Dachantenne aus- und einbauen	103	Scheibenbremsbeläge hinten aus- und einbauen	153
Heizung/Klimatisierung	104	Bremsscheibendicke prüfen	155
Luftausströmer aus- und einbauen	105	Bremsscheibe/Bremsträger/ Bremsattel aus- und einbauen	155
Heizgebläse/Heizungsgehäuse/Wärmetauscher.	106	Handbremse einstellen	156
Frischluchtgebläse/Vorwiderstand aus- und einbauen	106	Die Bremsflüssigkeit	157
Heizungszüge aus- und einbauen/einstellen.	107	Bremsanlage entlüften	158
Regulierung für Heizluft und Frischluft aus- und einbauen	109	Bremsschlauch aus- und einbauen	159
Fahrzeug-Entlüftung prüfen	110	Bremskraftverstärker prüfen	159
Stellmotor für Frischluft-/Umluftklappe aus- und einbauen	110	Bremslichtschalter aus- und einbauen	160
Klimaanlage	111	Handbremshebel aus- und einbauen	160
Halter für Klimakompressor aus- und einbauen	112	Handbremsseile aus- und einbauen	161
Störungsdiagnose Heizung	113	Störungsdiagnose Bremse	162
Vorderachse	114	Motor-Mechanik	164
Vordere Radaufhängung	115	Motorraumabdeckung unten aus- und einbauen	165
Federbein aus- und einbauen	116	Zahnriementrieb (SDI/TDI)	166
Stoßdämpfer/Schraubenfeder aus- und einbauen	118	Zahnriemen aus- und einbauen/spannen (SDI/TDI)	167
Gelenkwelle aus- und einbauen	119	Zahnriemen-Spannrolle prüfen (SDI/TDI)	171
Gelenkwelle zerlegen/Manschetten ersetzen	121	Zahnriemen aus- und einbauen/spannen (TDI-PD)	171
Gelenkwelle mit Kugelgleichlaufgelenk	123	Zylinderkopf aus- und einbauen (TDI-PD)	173
Gelenkwelle mit Tripodegelenk.	124	Zylinderkopf (SDI/TDI)	174
Hinterachse	125	Zylinderkopf aus- und einbauen (SDI/TDI)	175
Hintere Radaufhängung	126	Ansaugrohr aus- und einbauen (SDI)	178
Stoßdämpfer/Schraubenfeder aus- und einbauen	127	Kompression prüfen	179
Stoßdämpfer hinten	128	Keilrippenriemen aus- und einbauen	179
Stoßdämpfer verschrotten	129	Störungsdiagnose Motor	181
		Motor-Schmierung	182
		Der Ölkreislauf	183
		Dynamische Öldruckkontrolle	184

Öldruck und Öldruckschalter prüfen	184	Getriebe/Schaltung	229
Ölwanne/Ölpumpe	185	Getriebe aus- und einbauen	229
Ölfiltergehäuse	185	Schaltung	235
Ölwanne aus- und einbauen/ Dichtung für Ölwanne ersetzen	186	Schaltbetätigung einstellen	237
Störungsdiagnose Ölkreislauf	187	Automatikgetriebe	241
		Wählhebelseilzug einstellen	241
		Allradantrieb	242
Motor-Kühlung	188	Innenausstattung	243
Kühlmittelkreislauf	188	Innenspiegel aus- und einbauen	243
Kühler- Frostschutzmittel	189	Innenspiegel mit Regensensor aus- und einbauen	243
Kühlmittel wechseln	189	Automatisch abblendender Innenspiegel	244
Kühlmittelregler (Thermostat) aus- und einbauen/prüfen	191	Mittelkonsole vorn aus- und einbauen	245
Kühler und Lüfter aus- und einbauen	192	Mittelkonsole hinten aus- und einbauen	246
Kühlmittelpumpe aus- und einbauen	193	Ascher hinten/Dosenhalter hinten aus- und einbauen	247
Kühlsystem prüfen	193	Dosenhalter vorn aus- und einbauen	247
Thermoschalter für Elektrolüfter prüfen	194	Obere Verkleidungen im Fahrerfußraum aus- und einbauen	248
Störungsdiagnose Motor-Kühlung	195	Handschuhkasten aus- und einbauen	248
Kraftstoffanlage	196	Fußraum-Seitenverkleidung aus- und einbauen	248
Kraftstoff sparen beim Fahren	196	Einstiegleiste aus- und einbauen	249
Sicherheits- und Sauberkeitsregeln bei Arbeiten an der Kraftstoffversorgung	196	Untere Verkleidung der B-Säule aus- und einbauen	250
Kraftstoffbehälter/Tankgeber	197	Seitenverkleidung aus- und einbauen (2-Türer)	250
Tankgeber aus- und einbauen	198	Verkleidungen Kofferraum/Laderraum aus- und einbauen	251
Gasbetätigung	200	Verkleidungen für Heckklappe aus- und einbauen	253
Motormanagement	201	Staukasten hinten rechts aus- und einbauen	254
Diesel-Prinzip	201	Sitz vorn aus- und einbauen	255
Vorglühanlage prüfen	202	Seitenairbag	256
Glühkerzen prüfen	202	Sitzbank/Sitzlehne hinten aus- und einbauen	257
Glühkerzen aus- und einbauen	203	Netztrennwand - Einhängeösen aus- und einbauen	258
Kraftstofffilter-Vorwärmanlage	203		
Diesel-Einspritzanlage	204	Karosserie außen	259
Einspritzdüsen aus- und einbauen	205	Sicherheitshinweise bei Karosseriearbeiten	259
Diesel-Einspritzpumpe	206	Karosseriespaltmaße GOLF Limousine	260
Förderbeginn der Einspritzpumpe überprüfen/einstellen	207	Schloßträger in Servicestellung bringen/ aus- und einbauen	261
Unterdruckanschlüsse	208	Stoßfänger vorn aus- und einbauen	262
Technische Daten Diesel-Einspritzanlage	208	Stoßfänger hinten aus- und einbauen	263
Störungsdiagnose Diesel-Einspritzanlage	209	Kotflügel vorn aus- und einbauen	264
		Innenkotflügel aus- und einbauen	265
Abgasanlage	210	Motorhaube aus- und einbauen/einstellen	266
Funktion des Katalysators	210	Motorhaubenschloß aus- und einbauen	267
Katalysatorschäden vermeiden	210	Motorhaubenzug aus- und einbauen	268
Abgasturbolader	211	Betätigungshebel für Motorhaube aus- und einbauen	268
Abgasrohre/Schalldämpfer/Katalysator	212	Kühlergrill aus- und einbauen	269
Abgasanlage aus- und einbauen	215	Seitenschutzleisten aus- und einbauen	269
Abgasanlage spannungsfrei ausrichten	216	Heckklappe aus- und einbauen	270
Nachschalldämpfer ersetzen	217	Kofferraumdeckel.	272
Abgasanlage auf Dichtigkeit prüfen	217	Gasdruckfeder aus- und einbauen	273
Abgasrückführungsanlage	218	Heckklappe einstellen	273
Abgasturbolader/Abgaskrümmen/Ansaugrohr	219	Heckklappenschloß aus- und einbauen	275
Kupplung	220	Kofferraumdeckelschloß aus- und einbauen	276
Kupplungsscheibe/Druckplatte	220	Heckklappenschloß aus- und einbauen	277
Hydraulische Kupplungsbetätigung	221	Tür aus- und einbauen	278
Kupplung aus- und einbauen/prüfen	222	Türverkleidung aus- und einbauen	279
Ausrücklager/Getriebegehäuse	226	Sicherungsknopf für Entriegelungsstange aus- und einbauen	281
Kupplungsbetätigung entlüften	227		
Störungsdiagnose Kupplung	228		

Türfensterscheibe/Aggregateträger	282
Türfensterscheibe vorn	
aus- und einbauen/einstellen	282
Tür-Aggregateträger mit Fensterheber	
aus- und einbauen	283
Türgriff/Türschloß	285
Türgriff aus- und einbauen	285
Schließzylindergehäuse aus- und einbauen	286
Türschloß aus- und einbauen	287
Zentralverriegelung	288
Schiebe-/Ausstelldach	289
Glasdeckel für Schiebe-/Ausstelldach	
aus- und einbauen	289
Deckeldichtung aus- und einbauen	290
Windabweiser aus- und einbauen	290
Sonnenschutz aus- und einbauen	290
Antrieb für Schiebe-/Ausstelldach	
aus- und einbauen/einstellen	291
Parallellauf prüfen/einstellen	291
Wasserablaufschläuche reinigen	292
Außenspiegel/Spiegelglas aus- und einbauen	293
Spiegelgehäuse aus- und einbauen	293
Stromlaufpläne	294
Der Umgang mit dem Stromlaufplan	294
Zuordnung der Stromlaufpläne	295
Relais- und Sicherungsbelegung	296
Gebrauchsanleitung für Stromlaufpläne	297
Schaltzeichen für Stromlaufpläne	298
Verschiedene Stromlaufpläne.	ab 299

VW GOLF / VW BORA

Aus dem Inhalt:

- **Modellvarianten**
- **Fahrzeugidentifizierung**
- **Motordaten**

1974 wurde der VW GOLF erstmals der Öffentlichkeit präsentiert. Seit dieser Zeit erschien im Turnus von 6 bis 9 Jahren eine neue Modell-Generation. Von den ersten drei GOLF-Generationen wurden insgesamt 17,6 Millionen Stück gefertigt. Die 4. GOLF-Generation startete im September 1997 mit dem Limousinen-Modell, im September 1998 kam die Stufenhecklimousine BORA dazu. Seit Mai 1999 gibt es die beiden Modelle auch in der VARIANT-Version.

Die 97er GOLF-Generation hat gegenüber dem Vorgängermodell eine vollverzinkte Karosserie mit zwölfjähriger Garantie gegen Durchrostung, verbesserten Fahrkomfort sowie eine reichhaltige Ausstattung und einen hohen passiven Sicherheitsstandard. Durch den Einsatz von Großblechteilen und modernen Schweißverfahren konnte die Karosserie wesentlich steifer gefertigt werden. Das wirkt sich positiv auf Komfort und Fahrstabilität aus. Wesentliche Komponenten des Erscheinungsbildes sind die Scheinwerfer mit den klaren Streuscheiben, die weit herumgezogenen Heckleuchten und das im hinteren Stoßfänger platzierte Kennzeichen.

Gegenüber dem Vorgängermodell sind die Außenabmessungen nur unwesentlich gewachsen. Der Gepäckraum der Limousine hat ein Fassungsvermögen von 330 Liter beziehungsweise 1.184 Liter bei umgeklappter Rücksitzbank.

Der VW GOLF/BORA verfügt über umfangreiche Sicherheitseinrichtungen. Dazu zählen Fahrer- und Beifahrerairbag so-

wie Seitenairbags und Gurtstraffer für die vorderen Sitze. Seitliche Karosserieverstärkungen in den Türen erhöhen zusätzlich im VW GOLF/BORA die passive Sicherheit.

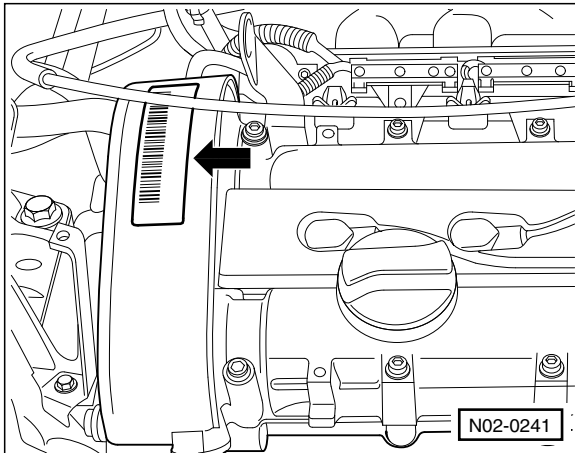
Zum gesteigerten Fahrkomfort trägt nunmehr ein Fahrschmel bei, an dem die Vorderachse befestigt ist. Der Fahrschmel ist über Gummilager von der Karosserie entkoppelt und dämpft dadurch die Schwingungen, die sonst auf den Innenraum übertragen werden. Bei den GOLF/BORA-Modellen mit Frontantrieb wird eine Verbundlenker-Hinterachse verwendet, bei der zur besseren Raumausnutzung Schraubenfeder und Stoßdämpfer getrennt voneinander positioniert sind (beim Vorgängermodell waren Federbeine eingebaut). Dadurch konnte die Durchladebreite im Gepäckraum vergrößert werden. GOLF/BORA-Modelle mit Allradantrieb haben eine Doppelquerlenker-Hinterachse.

Für den GOLF/BORA stehen in Leistung, Hubraum und Bauart recht unterschiedliche Benzin- und Dieselmotoren zur Verfügung, so daß je nach persönlicher Anforderung zwischen sehr wirtschaftlicher und sportlicher Motorisierung ausgewählt werden kann. Die querliegenden Motoren sind in einer sogenannten Pendellagerung aufgehängt, welche vor allem die Vibrationen des Fahrzeugs im Leerlaufbetrieb vermindert.

Der vorliegende Band gilt für die GOLF/BORA-Modelle mit Dieselmotor in den Karosserieversionen Limousine und Variant.

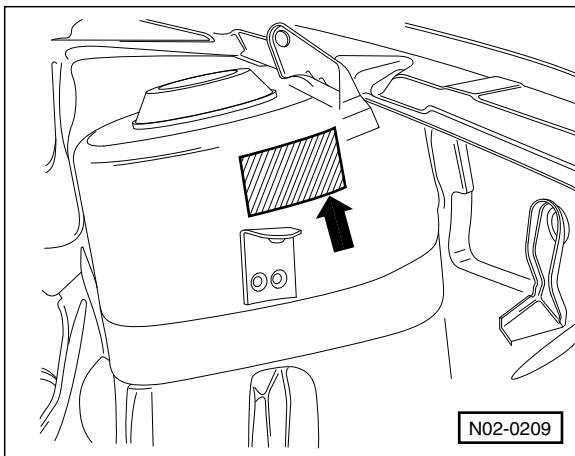


Fahrzeug- und Motoridentifizierung

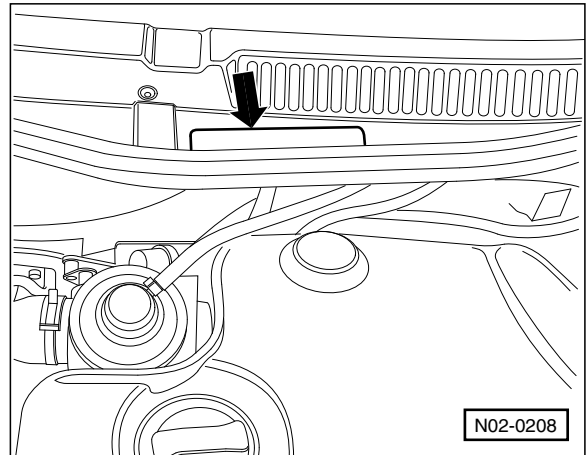


- Die Kennbuchstaben des Motors und die Motornummer befinden sich auf einem Aufkleber am Zahnriemenschutz des Motors, siehe Abbildung.

Hinweis: Diese Motorangaben befinden sich zusätzlich am Motorblock unterhalb der Trennstelle zwischen Motorblock und Zylinderkopf, im Serviceplan und auf einem Aufkleber in der Reserveradmulde.



- Das Typschild –Pfeil– befindet sich am linken Federbein-dom.



- Die Fahrzeug-Identifizierungsnummer (Fahrgestellnummer) ist durch ein Fenster in der Wasserkastenabdeckung sichtbar.

Aufschlüsselung der Fahrgestellnummer:

WVW	ZZZ	3B	Z	W	W	000 279
①	②	③	④	⑤	⑥	⑦

- ① Herstellerzeichen: WVW = Volkswagen AG
- ② Füllzeichen
- ③ 2stellige Typenkurzbezeichnung aus den ersten beiden Stellen der offiziellen Typenbezeichnung. 3B = Golf
- ④ Weitere Füllzeichen
- ⑤ Angabe des Modelljahres: W – 1998; X – 1999; Y – 2000; 1 – 2001; 2 – 2002; 3 – 2003 usw.
- ⑥ Produktionsstätte
- ⑦ Laufende Numerierung

1	SORT. NR.	
2	FARZG.-IDENT-NR. VEHICLE-IDENT-NO.	
3	TYP/TYPE	
4		
5	MOTORKB./ GETR.KB. ENG.CODE/TRANS.CODE	
6	LACKNR./INNENAUSST. PAINT NO./ INTERIOR	
7	M-AUSST./ OPTIONS	

B1H-116

Der Fahrzeugdatenträger ist in der Reserveradmulde rechts aufgeklebt. Er enthält folgende Fahrzeugdaten:

- 1 – Produktions-Steuerungsnummer
- 2 – Fahrzeug-Identifizierungsnummer
- 3 – Typ-Kennnummer
- 4 – Typerklärung/Motorleistung
- 5 – Motor- und Getriebekennbuchstaben
- 6 – Lacknummer/Innenausstattungs-Kennnummer
- 7 – Mehrausstattungs-Kennnummer

Hinweis: Die Daten 2 – 7 befinden sich auch im Serviceplan.

Motorenübersicht und Motordaten

Motor/Modell		1.9 SDI	1.9 TDI	1.9 TDI-PD	1.9 TDI
Motor-Kennbuchstaben		AGP/AQM	AGR/ALH	ATD/AXR	AHF/ASV
Fertigung	von – bis	11/97 – 9/05	9/97 – 9/02	10/00 – 5/06	9/97 – 9/02
Hubraum	cm ³	1896	1896	1896	1896
Leistung	kW bei 1/min PS bei 1/min	50/4200 68/4200	66/4000 ¹⁾ 90/4000 ¹⁾	74/4000 100/4000	81/4150 ²⁾ 110/4150 ²⁾
Drehmoment	Nm bei 1/min	133/2200	210/1900	240/1800	235/1900
Bohrung	∅ mm	79,5	79,5	79,5	79,5
Hub	mm	95,5	95,5	95,5	95,5
Verdichtung		19,5	19,5	19,0	19,5
Ventile pro Zylinder		2	2	2	2
Motormanagement		EDE	EDE	EDE	EDE
Kraftstoff		Diesel	Diesel	Diesel	Diesel
Wechselmengen					
Motoröl	Liter	4,5	4,5	4,3	4,5
Kühlflüssigkeit	Liter	6,0	6,0	6,0	6,0

Motor/Modell		1.9 TDI-PD	1.9 TDI-PD	1.9 TDI-PD	1.9 TDI-PD
Motor-Kennbuchstaben		AJM	AUY	ASZ	ARL
Fertigung	von – bis	5/99 – 6/00	7/00 – 9/01	11/00 – 9/04	9/00 – 5/06
Hubraum	cm ³	1896	1896	1896	1896
Leistung	kW bei 1/min PS bei 1/min	85/4000 115/4000	85/4000 115/4000	96/4000 130/4000	110/4000 150/4000
Drehmoment	Nm bei 1/min	285/1900	310/1900	310/1900	320/1900
Bohrung	∅ mm	79,5	79,5	79,5	79,5
Hub	mm	95,5	95,5	95,5	95,5
Verdichtung		18,0	18,0	19,0	19,5
Ventile pro Zylinder		2	2	2	2
Motormanagement		EDE	EDE	EDE	EDE
Kraftstoff		Diesel	Diesel	Diesel	Diesel
Wechselmengen					
Motoröl	Liter	4,3	4,3	4,3	4,3
Kühlflüssigkeit	Liter	6,0	6,0	6,0	6,0

¹⁾ Motor ALH: 66(90)/3750.

²⁾ Motor ASV: 81(110)/4000.

SDI = Saugdiesel mit Direkteinspritzung.

TDI = Turbodiesel mit Direkteinspritzung.

TDI-PD = Turbodiesel-Direkteinspritzer mit Pumpe/Düse-Einheiten.

EDE = Elektronische Direkt-Einspritzanlage.

Hinweis: Die Drehmomentangaben können sich bei einigen Motoren geringfügig geändert haben.

Wartung

Aus dem Inhalt:

■ **Wartungsplan**

■ **Ölwechsellservice**

■ **Wartungsarbeiten**

■ **Serviceanzeige nach der
Wartung zurückstellen**

■ **Werkzeugausrüstung**

■ **Motorstarthilfe**

Die Wartungsintervalle beim GOLF/BORA sind von der Zeitdauer und den gefahrenen Kilometern abhängig und werden dem Fahrer über eine Service-Intervallanzeige angezeigt.

Wenn ein Service erforderlich ist, erscheint die Service-Intervallanzeige nach Einschalten der Zündung und auch nach dem Anlassen des Motors für einige Sekunden anstelle der Tageskilometeranzeige im Tachometer.

Für mehrere Sekunden blinkt dann eine der beiden Anzeigen: **service OEL** (Motorölwechsel-Service) oder **service INSP** (Inspektions-Service)

Der Arbeitsumfang der angezeigten Inspektion ist unterschiedlich groß. Nachdem die Wartung durchgeführt wurde, muß die Service-Intervallanzeige zurückgesetzt werden. Wenn der Inspektions-Service »INSP« durchgeführt wurde, muß auch die davor liegende Serviceart »OEL« einzeln aufgerufen und zurückgesetzt werden.

Als Maßstab bei der Berechnung der Wartungszyklen nimmt die Service-Intervallanzeige die Zeit, beziehungsweise die gefahrenen Kilometer seit dem letzten Zurücksetzen. Zusätzliche Faktoren wie Fahrzeugbeanspruchung werden hierbei nicht berücksichtigt.

Achtung: Die VW-Werkstätten fragen zusätzlich bei jeder Inspektion mit Hilfe des Fehlerauslesegerätes V.A.G. 1551 die Fehlerspeicher der elektronischen Steuergeräte von Motor, ABS, Airbag und Wegfahrsicherung ab. Es kann daher sinnvoll sein, in regelmäßigen Abständen eine Fachwerkstatt aufzusuchen, auch wenn die Wartung in Eigenregie durchgeführt wird. Die Abfrage der Fehlerspeicher wird am Diagnoseanschluß vorgenommen; bei dieser Gelegenheit kann auf Kundenwunsch auch die Intervallanzeige zurückgestellt werden.

Longlife-Service

Der GOLF/BORA mit Dieselmotor und herkömmlicher Einspritzpumpe (nicht Pumpe/Düse) wird seit Modelljahr 2001 (seit ca. 10/00) nach dem so genannten »Longlife-Service«-System gewartet. Dadurch verlängern sich die Wartungsintervalle, je nach Motorbelastung, um bis zu 15.000 km. Für den Longlife-Service ist folgende Ausstattung erforderlich:

1. Flexible Service-Intervallanzeige
2. Motorölstandsensoren
3. Bremsbelagverschleißanzeige
4. Longlife-Motoröl nach VW-Norm, siehe Seite 183.
5. Wartungsarme Blei-Calcium-Batterie

Fahrzeuge mit »Longlife-Service«-System sind an der PR-Nummer »QG1« im Serviceplan beziehungsweise im Fahrzeugdatenträger erkennbar. Der Fahrzeugdatenträger befindet sich im Kofferraum, neben der Ersatzradmulde.

Die Fälligkeit einer Wartung wird durch die flexible Service-Intervallanzeige im Schalttafeleinsatz signalisiert. Der Fahrer wird ca. 3.000 km vorher durch die Anzeige »**service** in **3000 km**« nach jedem Einschalten der Zündung vorgewarnt. Bei Erreichen der vom Steuergerät berechneten Intervalldauer erscheint dann die Meldung »**service**« oder »**service jetzt**«. Die Wartung sollte dann alsbald durchgeführt werden. Bei Fahrzeugen, die innerhalb der maximalen Intervalldauer weniger als 3.000 km zurückgelegt haben erscheint die Aufforderung zur Wartung ohne vorherige Ankündigung.

Hinweis: Wird bei Fahrzeugen mit Longlife-Service, im Rahmen einer Wartung/Reparatur **kein** Longlife-Motoröl nach VW-Norm eingefüllt, dann muß die flexible Service-Intervallanzeige auf »nicht flexibel« umgestellt werden. Die Wartung erfolgt dann wie bei Fahrzeugen ohne Longlife-Service alle 15.000 km/12 Monate. Umgestellt wird die Service-Intervallanzeige durch Zurücksetzen mit den Einstelltasten im Schalttafeleinsatz.

Achtung: Für die Beibehaltung des Longlife-Service muß die Service-Intervallanzeige mit dem VW-Diagnosegerät zurückgesetzt werden.

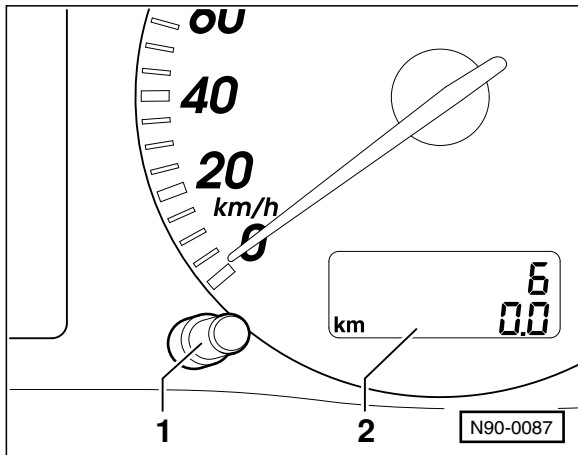
Service-Intervallanzeige zurücksetzen

Die Service-Intervallanzeige kann auf zwei verschiedene Arten zurückgesetzt werden: In der Werkstatt wird dazu das V.A.G.-Fehlerauslesegerät 1551 an den Diagnoseanschluß unterhalb der Heizungsbetätigung angeschlossen.

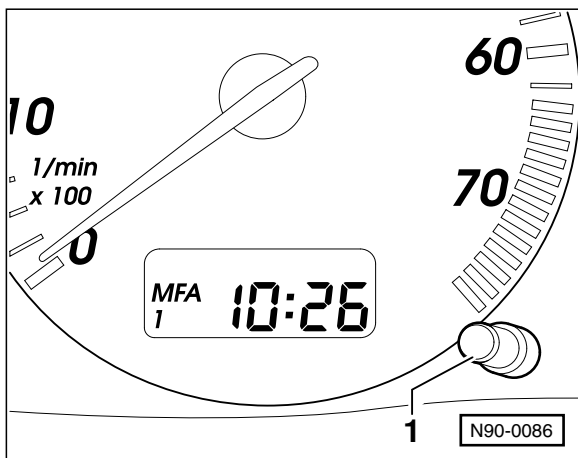
Steht das Gerät nicht zur Verfügung, kann die Anzeige auch mit den Einstelltasten für Tageskilometer und Uhrzeit am Schalttafeleinsatz wie folgt zurückgestellt werden. **Achtung:** Bei Fahrzeugen mit Longlife-Service muß die Service-Intervallanzeige mit V.A.G-1551 zurückgesetzt werden.

Zurücksetzen

- Zündung ausschalten, Zündschlüssel steht in Nullstellung.



- Taste –1– neben dem Geschwindigkeitsmesser drücken und festhalten.
- Zündung einschalten.
- **Bis: 4/99:** In der Wegstreckenanzeige –2– erscheint »SERVICE OEL«. Taste –1– loslassen. **Hinweis:** Durch nochmaliges Betätigen der Taste wird auf die Anzeige »SERVICE INSP« umgeschaltet.
- **Seit: 5/99:** In der Wegstreckenanzeige –2– oder in der Multifunktions-Anzeige in der Mitte des Schalttafeleinsatzes erscheint »SERVICE« oder »SERVICE JETZT«. Taste –1– loslassen.



- Einstellknopf für die Uhrzeit –1– neben dem Drehzahlmesser nach rechts drehen. Die Wartungsanzeige wird zurückgestellt und in der Anzeige erscheinen drei Striche (– – –) (bis 4/99) beziehungsweise die Anzeige geht in den Normalzustand über (seit 5/99).
- Zündung ausschalten.

Ölwechsel-Service

Fahrzeuge **ohne** Longlife-Service: **Alle 12 Monate** oder **alle 15.000 km**, falls die jährliche Fahrleistung über 15.000 km liegt. **Achtung:** Bei erschwerten Betriebsbedingungen, wie überwiegend Stadt- und Kurzstreckenverkehr, häufigen Gebirgsfahrten, Anhängerbetrieb und staubigen Straßenverhältnissen, Ölwechsel-Service entsprechend öfter durchführen.

- Motor: Öl- und Filterwechsel.
- SDI-/TDI-Dieselmotor (nicht TDI-PD) bis 9/00: Zahnriemenverschleiß prüfen.
- Dieselmotor, bei Verwendung von Biodiesel: Kraftstofffilter entwässern.
- Bremsbeläge vorn und hinten: Dicke prüfen.
- Service-Intervallanzeige zurücksetzen.

Wartung

Die Wartung ist in folgenden Abständen durchzuführen:

Ohne Longlife-Service: **Alle 12 Monate** oder **alle 15.000 km**, falls die jährliche Fahrleistung über 15.000 km liegt, die mit ● gekennzeichneten Positionen und **alle 30.000 km** sämtliche aufgeführten Wartungspunkte (● und ■).

Achtung: Bei erschwerten Betriebsbedingungen, wie überwiegend Stadt- und Kurzstreckenverkehr, häufigen Gebirgsfahrten, Anhängerbetrieb und staubigen Straßenverhältnissen, Ölwechsel-Service entsprechend öfter durchführen.

Mit Longlife-Service: Entsprechend der Service-Intervallanzeige sämtliche aufgeführten Wartungspunkte (● und ■).

Mit und ohne Longlife-Service: Im Rahmen der Wartung sind ebenfalls die zusätzlichen, mit ◆ gekennzeichneten Wartungspunkte entsprechend den angegebenen Intervallen durchzuführen.

Motor

- Motor/Motorraum: Sichtprüfung auf Undichtigkeiten.
- Motor: Öl wechseln, Ölfilter ersetzen.
- Kühl- und Heizsystem: Flüssigkeitsstand prüfen, Konzentration des Frostschutzmittels prüfen. Sichtprüfung auf Undichtigkeiten und äußere Verschmutzung des Kühlers.
- Abgasanlage: Auf Beschädigungen sichtprüfen.
- SDI-/TDI-Dieselmotor (nicht TDI-PD) bis 9/00: Zahnriemenverschleiß messen, Zahnriemen auf Beschädigung sichtprüfen.
- Bei Verwendung von Biodiesel: Kraftstofffilter entwässern.
- Motor ALH mit Automatikgetriebe: Zustand und Spannung des Zahnriemens prüfen.
- Bei Verwendung von normalem Dieseldieselfkraftstoff: Im Wechsel Kraftstofffilter entwässern/ersetzen. Das erste Mal entwässern bei 30.000 km.
- Bei Verwendung von Biodiesel: Kraftstofffilter ersetzen.

Getriebe, Achsantrieb

- Getriebe, Achsantrieb, Gelenkschutzhüllen: Auf Undichtigkeiten und Beschädigungen sichtbar prüfen.
- Schaltgetriebe: Ölstand prüfen, gegebenenfalls auffüllen.
- Allradantrieb (Haldex-Kupplung): Öl wechseln.

Vorderachse und Lenkung

- Spurstangenköpfe: Spiel und Befestigung prüfen, Staubkappen prüfen.
- Achsgelenke: Staubkappen prüfen.
- Lenkung: Faltenbälge auf Undichtigkeiten und Beschädigungen prüfen.

Aufbau

- Türfeststeller: Schmieren.
- Sicherheitsgurte und Airbagseinheiten: Auf Beschädigungen sichtbar prüfen.
- Haltbarkeitsdatum des Verbandkastens prüfen, gegebenenfalls Verbandkasten ersetzen.
- Unterbodenschutz: Prüfen.
- Lüftung/Heizung: Staub-/Pollenfilter-Einsatz erneuern.
- Schiebedach: Führungsschienen reinigen und mit VW-Fettspray G 000 450 02 einsprühen.

Bremsen, Reifen, Räder

- Bremsanlage: Leitungen, Schläuche, Bremszylinder und Anschlüsse auf Undichtigkeiten und Beschädigungen prüfen.
- Bremsflüssigkeitsstand: Prüfen, gegebenenfalls auffüllen.
- Bremsen: Belagstärke der vorderen und hinteren Bremsbeläge prüfen.
- Bereifung: Profiltiefe und Reifenfülldruck prüfen; Reifen auf Verschleiß und Beschädigungen (einschließlich Reserverad) prüfen.
- Radschrauben über Kreuz mit **120 Nm** festziehen.

Elektrische Anlage

- Alle Stromverbraucher: Funktion prüfen. Hupe prüfen.
- Beleuchtungsanlage: Prüfen, gegebenenfalls Scheinwerfer einstellen.
- Scheibenwischer: Wischergummis auf Verschleiß prüfen. Wenn Wischerblätter rubbeln, Anstellwinkel prüfen.
- Scheibenwaschanlage: Funktion prüfen, Düsenstellung kontrollieren, Flüssigkeit nachfüllen, Scheinwerfer-Waschanlage prüfen.
- Batterie: Prüfen.
- Service-Intervallanzeige: Zurücksetzen.

Folgende Arbeiten zusätzlich durchführen:

Alle 2 Jahre

- ◆ Bremsflüssigkeit: Erneuern.
- ◆ Fahrzeuge mit Telematik: Notstrombatterien ersetzen.
- ◆ Abgasuntersuchung (AU) erstmalig nach 3 Jahren, dann alle 2 Jahre durchführen; Fehlerspeicher abfragen (Werkstattarbeit).

Alle 4 Jahre oder 60.000 km

- ◆ Allradantrieb (Haldex-Kupplung) bis 9/99: Öl und Ölfilter wechseln.
- ◆ Motor: Luftfiltereinsatz erneuern, Filtergehäuse reinigen.

Alle 4 Jahre oder 100.000 km

- ◆ Allradantrieb (Haldex-Kupplung) ab 10/99: Öl und Ölfilter wechseln.

Alle 60.000 km

- ◆ Servolenkung: Flüssigkeitsstand prüfen, gegebenenfalls Hydrauliköl auffüllen.
- ◆ Automatikgetriebe: Ölstand im Achsantrieb prüfen, gegebenenfalls auffüllen.
- ◆ Automatikgetriebe: Getriebeölstand prüfen, gegebenenfalls auffüllen.
- ◆ Keilrippenriemen: Zustand prüfen, bei Verschleißspuren wechseln.
- ◆ Pumpe/Düse-Dieselmotor AJM: Zahnriemen und Spannrolle für Nockenwellenantrieb ersetzen.

Alle 90.000 km

- ◆ Pumpe/Düse-Dieselmotor ATD/AXR/AUY/ARL/ASZ ab 7/00: Zahnriemen für Nockenwellenantrieb und Spannrolle ersetzen.
- ◆ SDI-/TDI-Dieselmotor ALH/AGP/AGR/AHF/AQM/ASV bis 9/01: Zahnriemen für Nockenwellenantrieb ersetzen.

Alle 120.000 km

- ◆ SDI-/TDI-Dieselmotor ALH/AGP/AGR/AHF/AQM/ASV ab 10/01: Zahnriemen für Nockenwellenantrieb und Umlenckrolle ersetzen.

Wartungsarbeiten

Hier werden, nach den verschiedenen Baugruppen des Fahrzeugs aufgeteilt, alle Wartungsarbeiten beschrieben, die gemäß dem Wartungsplan beziehungsweise aufgrund der flexiblen Service-Intervall-Anzeige durchgeführt werden müssen. Auf die erforderlichen Verschleißteile sowie das möglicherweise benötigte Sonderwerkzeug wird jeweils hingewiesen.

Es empfiehlt sich, Reifendruck, Motorölstand und Flüssigkeitsstände für Kühlung, Wisch-/Wasch-Anlage etc. mindestens alle 4 bis 6 Wochen zu prüfen und gegebenenfalls zu ergänzen.

Achtung: Beim **Einkauf von Ersatzteilen** ist zur Identifizierung des Fahrzeuges unbedingt der **KFZ-Schein** mitzunehmen, denn nur durch die Fahrzeug-Identnummer ist eine eindeutige Zuordnung von Ersatzteil und Fahrzeugmodell möglich. Sinnvoll ist es auch, das Altteil zum Ersatzteihändler mitzunehmen, um es dort mit dem Neuteil vergleichen zu können.

Motor und Abgasanlage

Folgende Wartungspunkte müssen nach dem Wartungsplan durchgeführt werden:

- Motor: Öl- und Filterwechsel. Ölstand prüfen.
- Motor/Motorraum: Sichtprüfung auf Undichtigkeiten.
- Kraftstofffilter entwässern/ersetzen.
- Motor: Zahnriemenverschleiß messen, regelmäßig Zahnriemen erneuern.
- Abgasanlage: Sichtprüfung auf Beschädigungen.
- Kühl- und Heizsystem: Flüssigkeitsstand prüfen, Konzentration des Frostschutzmittels prüfen. Sichtprüfung auf Undichtigkeiten und äußere Verschmutzung des Kühlers.
- Luftfiltereinsatz erneuern.
- Keilrippenriemen: Zustand prüfen, gegebenenfalls erneuern.

Motorölwechsel

Das Motoröl darf auch mittels einer Sonde (an der Tankstelle) über das Ölmeßrohr abgesaugt werden. Allerdings muß das neue Öl dann meistens bei der betreffenden Tankstelle gekauft werden.

Achtung: Die Öl-Verkaufsstellen nehmen die entsprechende Menge Altöl kostenlos entgegen, daher beim Ölkauf Quittung und Ölkänter für spätere Altölrückgabe aufbewahren! **Um Umweltschäden zu vermeiden, keinesfalls Altöl einfach wegschütten oder dem Hausmüll mitgeben.**

Um die Betriebsverhältnisse des Motors besser überwachen zu können, soll beim Ölwechsel immer ein Öl gleichen Typs und möglichst auch gleicher Marke verwendet werden. Daher ist es zweckmäßig, bei jedem Ölwechsel ein Hinweisschild am Motor zu befestigen, auf dem Marke und Viskosität des Öles vermerkt sind.

Wahllos abwechselnder Gebrauch verschiedener Öltypen ist ungünstig. Motorenöle gleichen Typs, aber verschiedener Marken sollen möglichst nicht gemischt werden. Motorenöle gleichen Typs und gleicher Marke, aber verschiedener Viskosität, können im Bedarfsfall während jahreszeitlicher Überschneidung ohne weiteres nachgefüllt werden.

Zum Motorölwechsel ist folgendes Werkzeug erforderlich:

- Eine Grube oder ein hydraulischer Wagenheber mit Unterstellböcken (wenn Öl nicht abgesaugt wird).
- Stecknuß zum Lösen der Ölablaßschraube (wenn Öl nicht abgesaugt wird).
- Ein Spezialwerkzeug zum Lösen des Ölfilters (Ölfilterzange, Spannbandschlüssel oder HAZET-Werkzeug 2171-1).
- Ölauffangschale (wenn Öl nicht abgesaugt wird), die mindestens 5 Liter Öl faßt.

Erforderliche Verschleißteile:

- Nur wenn Öl nicht abgesaugt wird: Aluminium- oder Kupfer-Dichtring für die Ölablaßschraube (wird manchmal mit dem Ölfilter mitgeliefert).
- Eine Ölfilterpatrone und zwei O-Ringe für den Ölfilterdeckel.
- Rund 4,5 Liter Motoröl. Nur von VW freigegebenes Motoröl verwenden, siehe Seite 182.

Ölwechselmenge:

SDI-/TDI-Motor: ca. 4,5 l
TDI-PD-Motor: ca. 4,3 l

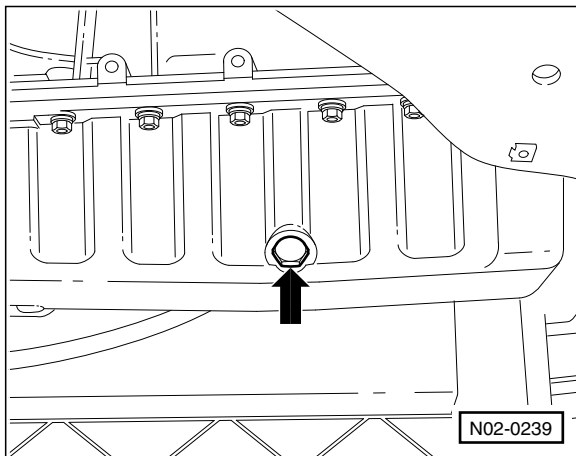
Motoröl ablassen

- **Achtung:** Zuerst Deckel vom Ölfiltergehäuse abschrauben, das Öl läuft dann aus dem Filtergehäuse in die Ölwanne ab. Ölfilterdeckel, siehe Abbildung A02-0004.
- Motoröl mit einem Ölabsaugegerät über das Ölmeßstab-Führungsrohr absaugen.
- Steht das Ölabsauggerät nicht zur Verfügung, Motoröl ablassen. Dazu Fahrzeug waagrecht aufbocken.

Sicherheitshinweis:

Beim Aufbocken des Fahrzeugs besteht Unfallgefahr! Deshalb vorher das Kapitel »Fahrzeug aufbocken« durchlesen.

- Gefäß zum Auffangen des Altöls unter die Ölwanne stellen.

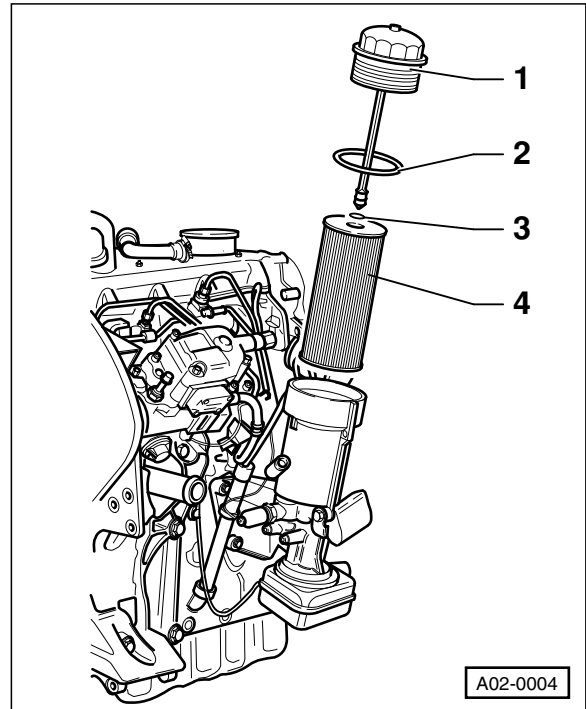


- Ölablaßschraube aus der Ölwanne herausdrehen und Altöl ganz ablassen.

Achtung: Werden im Motoröl Metallspäne und Abrieb in größeren Mengen festgestellt, deutet dies auf Freßschäden hin, zum Beispiel Kurbelwellen- oder Pleuellagerschäden. Um Folgeschäden nach erfolgter Reparatur zu vermeiden, ist die sorgfältige Reinigung von Ölkanälen und Ölschläuchen unerlässlich. Zusätzlich muß der Ölkühler, falls vorhanden, erneuert werden.

- Anschließend Ölablaßschraube mit neuem Dichtring einschrauben. Das zulässige Drehmoment von **30 Nm** darf nicht überschritten werden, sonst kann es zu Undichtigkeiten oder Schäden kommen.
- Fahrzeug ablassen.

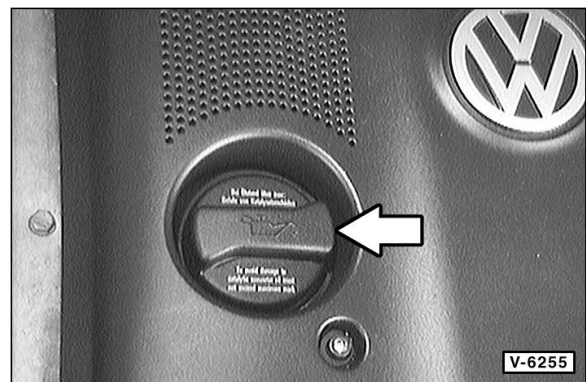
Ölfilter wechseln



- Deckel –1– am Filtergehäuse abschrauben, zum Beispiel mit Spannbandschlüssel oder Schlüssel VW-3417.
- Filtereinsatz –4– sowie O-Ringe –2– und –3– am Filterdeckel **erneuern**.
- Filterdeckel aufschrauben und mit **25 Nm** festziehen.

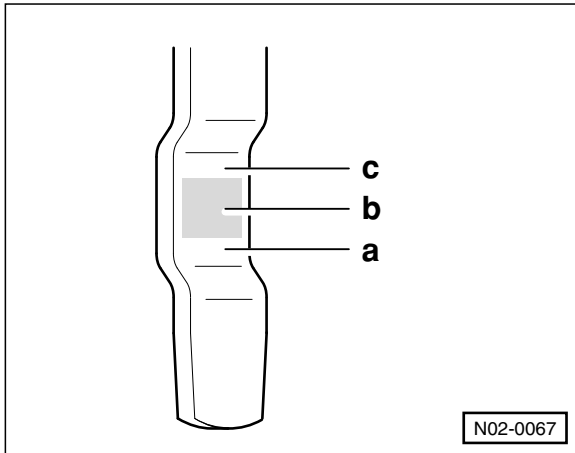
Motoröl auffüllen

Achtung: Beim **Turbodieselmotor** muß beim **1. Motorstart** nach dem Ölwechsel darauf geachtet werden, daß der Motor zunächst nur bei **Leerlaufdrehzahl** läuft bis die Öldruckkontrollleuchte erlischt. Erst dann ist der volle Öldruck erreicht, und es darf Gas gegeben werden. Durch Gasstöße bei leuchtender Ölkontrolle kann aufgrund mangelnder Schmierung der Turbolader beschädigt werden.



- Verschlußdeckel öffnen und neues Öl am Einfüllstutzen des Zylinderkopfdeckels einfüllen. **Hinweis:** Die Abbildung zeigt nicht die Ausführung vom GOLF/BORA DIESEL.

Achtung: Grundsätzlich empfiehlt es sich, zunächst ½ Liter Motoröl weniger einzufüllen, den Motor warmlaufen zu lassen und nach einigen Minuten den Ölstand mit dem Meßstab zu kontrollieren und gegebenenfalls zu ergänzen. Zuviel eingefülltes Motoröl muß wieder abgesaugt werden, da sonst die Motordichtungen beziehungsweise der Katalysator beschädigt werden können.



- Der Ölstand ist in Ordnung, wenn er im Bereich –b– liegt. Liegt er im Bereich –a–, muß Öl bis zur Markierung –c– nachgefüllt werden.
- Nach Probefahrt Dichtigkeit der Ablasschraube und des Ölfilters überprüfen. Ölfilter gegebenenfalls vorsichtig nachziehen.
- Ölstand ca. 3 Minuten nach Abstellen des Motors nochmals prüfen, gegebenenfalls korrigieren.

Sichtprüfung auf Ölverlust

Bei ölerschmiertem Motor und hohem Ölverbrauch überprüfen, wo das Öl austritt. Dazu folgende Stellen überprüfen:

- Öleinfülldeckel öffnen und Dichtung auf Porosität oder Beschädigung prüfen.
- Kurbelgehäuse-Entlüftung: Zum Beispiel Belüftungsschlauch vom Zylinderkopfdeckel zum Luftansaugschlauch.
- Zylinderkopfdeckel-Dichtung.
- Zylinderkopf-Dichtung.
- Ölablasschraube (Dichtring).
- Ölfilterdichtung: Ölfilter am Ölfilterflansch.
- Ölwannendichtung.
- Wellendichtringe vorn und hinten für Nockenwelle und Kurbelwelle.

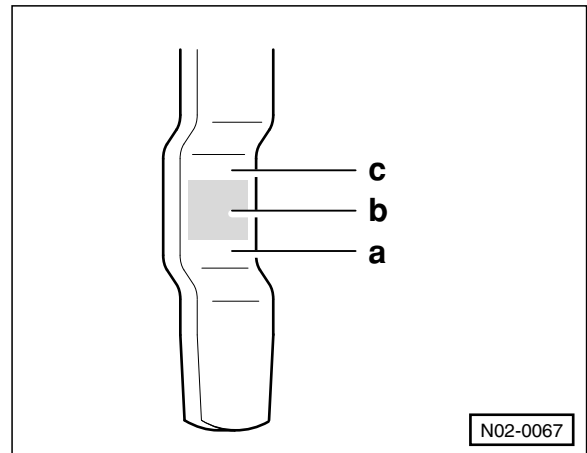
Da sich bei Undichtigkeiten das Öl meistens über eine größere Motorfläche verteilt, ist der Austritt des Öls nicht auf den ersten Blick zu erkennen. Bei der Suche geht man zweckmäßigerweise wie folgt vor:

- Motorwäsche folgendermaßen durchführen: Generator mit Plastiktüte abdecken. Motor mit handelsüblichem Kaltreiniger einsprühen und nach einer kurzen Einwirkungszeit an einer Autowaschanlage mit Wasser abspritzen.
- Trennstellen und Dichtungen am Motor von außen mit Kalk oder Talkumpuder bestäuben.
- Ölstand kontrollieren, gegebenenfalls auffüllen.
- Probefahrt durchführen. Da das Öl bei heißem Motor dünnflüssig wird und dadurch schneller an den Leckstellen austreten kann, sollte die Probefahrt über eine Strecke von ca. 30 km auf einer Schnellstraße durchgeführt werden.
- Anschließend Motor mit Lampe absuchen, undichte Stelle lokalisieren und Fehler beheben.

Motorölstand prüfen

Hinweis: Der Motor soll auf einer Fahrstrecke von ca. 1.000 km nicht mehr als 1,0 Liter Öl verbrauchen. Mehrverbrauch ist ein Anzeichen für verschlissene Ventilschaftabdichtungen und/oder Kolbenringe beziehungsweise Öldichtungen.

- Motor warmfahren und auf einer ebenen, waagerechten Fläche abstellen.
- Nach Abstellen des Motors mindestens 3 Minuten lang warten, damit sich das Öl in der Ölwanne sammelt.
- Ölmeßstab am Motor herausziehen und mit sauberem Lappen abwischen.
- Anschließend Meßstab bis zum Anschlag einführen und wieder herausziehen.



- Der Ölstand ist in Ordnung, wenn er im Bereich –b– liegt. Liegt er im Bereich –a–, muß Öl bis zur Markierung –c– nachgefüllt werden.

Achtung: Zuviel eingefülltes Motoröl muß wieder abgesaugt werden, da sonst die Motordichtungen beziehungsweise der Katalysator beschädigt werden können.

- Bei besonderer Motorbeanspruchung wie zum Beispiel längeren Autobahnfahrten im Sommer, bei Anhängerbetrieb oder Gebirgsfahrten sollte der Ölstand im oberen Bereich liegen.
- Nachgefüllt wird am Verschuß des Zylinderkopfdeckels. Beim Nachfüllen richtige Ölsorte verwenden, keine Ölzusätze verwenden, siehe auch Kapitel »Motor-Schmierung«.
- Ölmeßstab einsetzen, Einfülldeckel aufschrauben.

Sichtprüfung der Abgasanlage

- Fahrzeug aufbocken.

Sicherheitshinweis:

Beim Aufbocken des Fahrzeugs besteht Unfallgefahr! Deshalb vorher das Kapitel »Fahrzeug aufbocken« durchlesen.

- Befestigungsschellen auf festen Sitz prüfen.
- Abgasanlage mit Lampe auf Löcher, durchgerostete Teile sowie Scheuerstellen absuchen.
- Stark gequetschte Abgasrohre ersetzen.
- Gummihalfterungen durch Drehen und Dehnen auf Porosität überprüfen und gegebenenfalls austauschen.
- Fahrzeug ablassen.

Kühlmittelstand prüfen

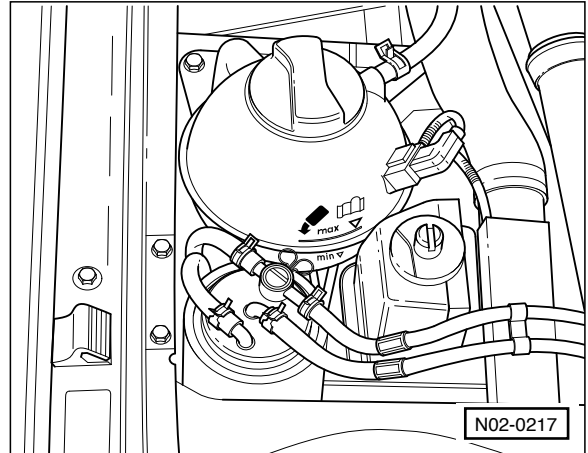
Ein zu niedriger Kühlmittelstand wird durch eine Kontrollleuchte am Armaturenbrett angezeigt. Vor jeder größeren Fahrt sollte dennoch grundsätzlich der Kühlmittelstand geprüft werden.

Zum Nachfüllen – auch in der warmen Jahreszeit – nur eine Mischung aus VW-Kühlerfrost- und Korrosionsschutzmittel »G12 Plus« (Farbe lila, Spezifikation TL-VW-774-F) oder »G12 Plus Plus« (Farbe lila, Spezifikation TL-VW-774-G) und destilliertes Wasser verwenden. Auch im Sommer darf der Kühlerfrostschutz-Anteil im Kühlmittel nicht unter 40% liegen. Daher beim Nachfüllen Frostschutz ergänzen, siehe Kapitel »Frostschutz prüfen«.

Hinweis: Wasser hat auf die die Effektivität der Kühlflüssigkeit einen großen Einfluss. Da die Inhaltsstoffe im Trinkwasser regional sehr unterschiedlich sind, ist zum Mischen der Kühlflüssigkeit nur noch destilliertes Wasser zu verwenden.

Sicherheitshinweis:

Verschußdeckel bei heißem Motor vorsichtig öffnen. **Verbrühungsgefahr!** Beim Öffnen Lappen über den Verschußdeckel legen. Verschußdeckel nur bei einer Kühlmittel-Temperatur unter +90° C öffnen.



- Der Kühlmittelstand soll bei kaltem Motor (Kühlmitteltemperatur ca. +20° C) zwischen der MAX. und der MIN.-Markierung am Ausgleichbehälter liegen. Bei warmem Motor darf der Kühlmittelstand etwas über der MAX.-Markierung stehen.
- Größere Mengen kaltes Kühlmittel nur bei kaltem Motor nachfüllen, um Motorschäden zu vermeiden.
- Verschußdeckel beim Öffnen zuerst etwas aufdrehen und Überdruck entweichen lassen. Danach Deckel weiterdrehen und abnehmen.
- Sichtprüfung auf Dichtheit durchführen, wenn der Kühlmittelstand in kurzer Zeit absinkt.

Kühlsystem-Sichtprüfung auf Dichtheit

- Kühlmittelschläuche durch Zusammendrücken und Verbiegen auf poröse Stellen untersuchen, hartgewordene und aufgequollene Schläuche ersetzen.
- Die Schläuche dürfen nicht zu kurz auf den Anschlußstutzen sitzen.
- Festen Sitz der Schlauchschellen kontrollieren, gegebenenfalls Schellen erneuern.
- Dichtung des Verschußdeckels für den Ausgleichbehälter auf Beschädigungen überprüfen.

Achtung: Ein zu niedriger Kühlmittelstand kann auch von einem nicht richtig aufgeschraubten Verschußdeckel herühren.

- Deutlicher Kühlmittelverlust und/oder Öl in der Kühlflüssigkeit sowie weiße Abgaswolken bei warmem Motor deuten auf eine defekte Zylinderkopfdichtung hin.

Achtung: Mitunter ist es schwierig, die Leckstelle ausfindig zu machen. Dann empfiehlt sich eine Druckprüfung durch die Werkstatt (Spezialgerät erforderlich). Hierbei kann ebenfalls das Überdruckventil des Verschußdeckels geprüft werden.

Frostschutz prüfen

Regelmäßig vor Winterbeginn sollte sicherheitshalber die Konzentration des Frostschutzmittels geprüft werden, insbesondere wenn zwischendurch reines Wasser nachgefüllt wurde.

Erforderliches Prüfwerkzeug:

- Prüfspindel zum Messen des Frostschutzanteils beziehungsweise ein optisches Prüfgerät (Refraktometer) für Frostschutzanteil und Säuredichte, zum Beispiel HAZET-4810-C.

Prüfen

- Motor kurz warmfahren, bis der obere Kühlmittelschlauch zum Kühler etwa handwarm ist. Bei der Frostschutzmessung soll die Kühflüssigkeitstemperatur ca. +20° C betragen.

Sicherheitshinweis:

Verschlußdeckel bei heißem Motor vorsichtig öffnen. **Verbrühungsgefahr!** Beim Öffnen Lappen über den Verschlußdeckel legen. Verschlußdeckel nur bei einer Kühlmittel-Temperatur unter +90° C öffnen.

- Verschlußdeckel am Ausgleichbehälter vorsichtig öffnen.



- Mit Meßspindel Kühflüssigkeit ansaugen und am Schwimmer die Kühmitteldichte ablesen.
- Der Frostschutz soll in unseren Breiten bis -25° C reichen, bei extrem kaltem Klima bis -35° C.

VW-Kühlkonzentrat »G12 Plus« ergänzen

Für einen Frostschutz bis -25° C muß der Anteil an Frostschutzmittel in der Kühflüssigkeit 40 % betragen. Soll der Frostschutz bis -35° C reichen, müssen destilliertes Wasser und Kühlkonzentrat im Verhältnis 1:1 gemischt werden.

Achtung: Ist ein stärkerer Frostschutz erforderlich, kann der Anteil des Frostschutzmittels bis auf maximal 60 % erhöht werden, dann reicht der Frostschutz bis -40° C. Wird mehr Frostschutzmittel zugegeben, verringert sich der Frostschutz wieder, außerdem verschlechtert sich die Kühlwirkung.

Nur VW-Kühlerfrost- und Korrosionsschutzmittel »G12 Plus« (Farbe lila, Spezifikation TL-VW-774-F) oder »G12 Plus Plus« (Farbe lila, Spezifikation TL-VW-774-G) verwenden.

Die Tabelle zeigt, wie viel Frostschutzmittel zugegeben werden muß, damit die gewünschte Konzentration erreicht wird.

Beispiel: Die Frostschutz-Messung mit der Spindel ergibt einen Frostschutz bis -10° C. In diesem Fall aus dem Kühlsystem 1,8 l Kühflüssigkeit ablassen und dafür 1,8 l reines VW-Frostschutzkonzentrat auffüllen. Der Frostschutz reicht dann bis -25° C.

Gemess. Wert in °C		0	-5	-10	-15	-20	-30	Füllmenge
Motor	Sollwert	Differenzmenge in Liter						
Diesel	-25°	2,4	2,1	1,8	1,4	1,1	-	6,0 l
	-35°	3,0	2,6	2,2	1,8	1,4	0,6	

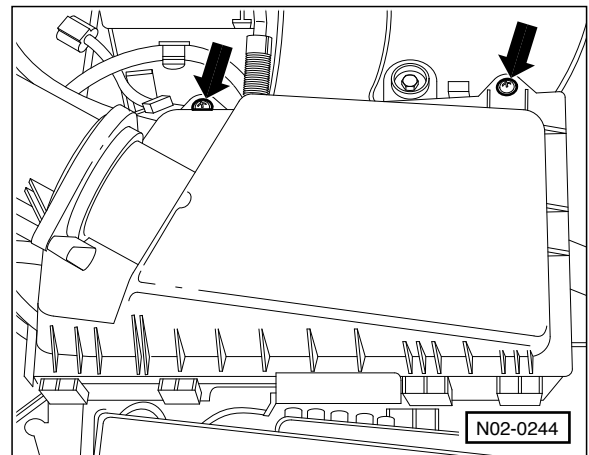
- Verschlußdeckel am Kühler verschließen und nach Probefahrt den Frostschutz erneut überprüfen.

Luftfiltereinsatz wechseln

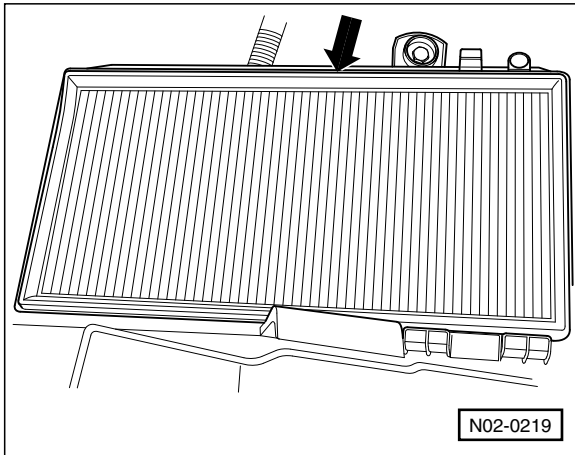
Erforderliches Verschleißteil:

- Luftfiltereinsatz.

Ausbau



- Befestigungsschrauben –Pfeile– herausdrehen. Luftfilterdeckel anheben.



- Luftfiltereinsatz herausnehmen.

Einbau

- Filtergehäuse mit einem Lappen auswischen.
- Neuen Filtereinsatz in das Luftfiltergehäuse einlegen.
- Deckel aufsetzen und anschrauben.

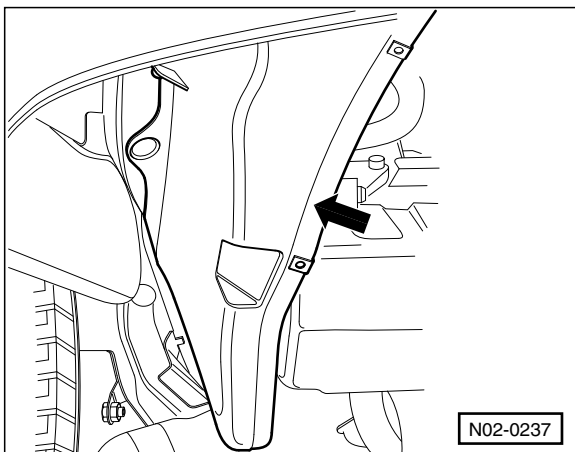
Keilrippenriemen: Zustand prüfen

Der Keilrippenriemen muß nicht nachgespannt werden, da eine automatische Spannrolle die Riemenspannung konstant hält. Im Rahmen der Wartung müssen Keilrippenriemen auf Beschädigungen geprüft, gegebenenfalls erneuert werden.

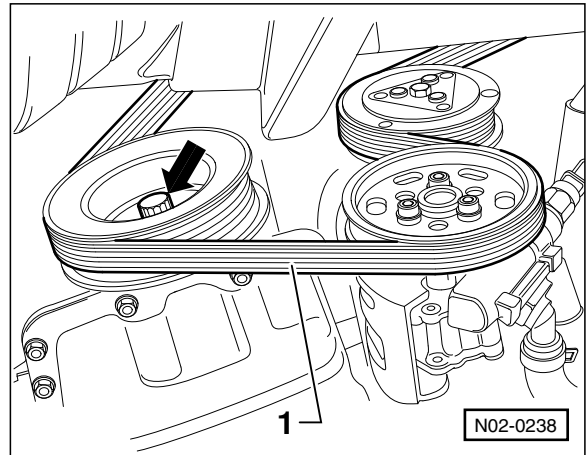
- Getriebe in Leerlaufstellung bringen.
- Fahrzeug aufbocken.

Sicherheitshinweis:

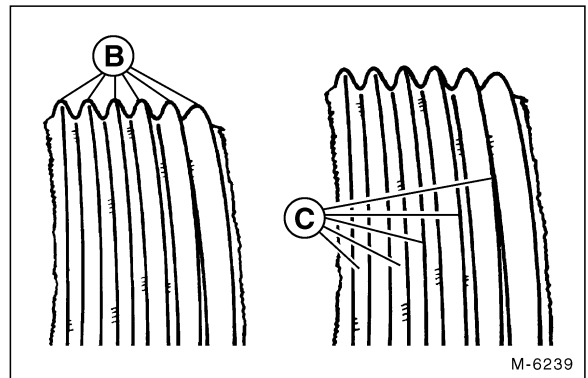
Beim Aufbocken des Fahrzeugs besteht Unfallgefahr! Deshalb vorher das Kapitel »Fahrzeug aufbocken« durchlesen.



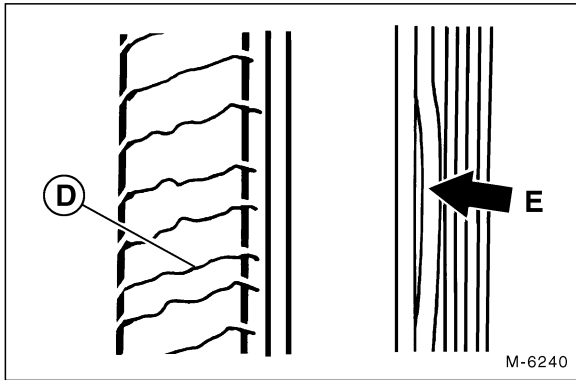
- Seitliche Motorraumabdeckung, unten rechts –Pfeil– ausbauen.



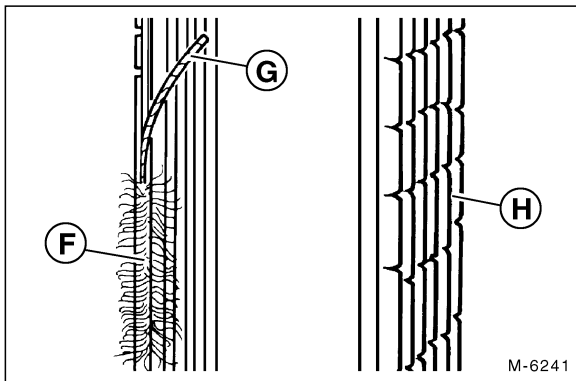
- Riemen –1– seitlich mit einem Kreidestrich markieren.
- Von der Fahrzeugunterseite her den Motor mit Stecknuß an der Kurbelwellen-Riemenscheibe –Pfeil– in Motor-drehrichtung, also rechtsherum, jeweils ein Stück weiterdrehen, bis die Kreidemarkierung wieder sichtbar wird. Dabei Keilrippenriemen Stück für Stück sichtbar prüfen.
- Keilrippenriemen auf folgende Beschädigungen prüfen:
- Öl- und Fettspuren.



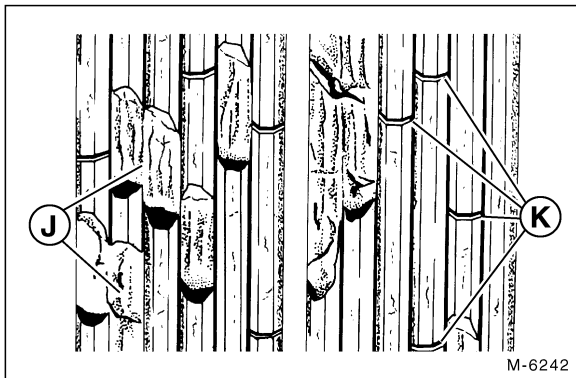
- Flankenverschleiß: Rippen laufen spitz zu –B–, neu sind sie trapezförmig. Der Zugstrang ist im Rippengrund sichtbar, erkenntlich an den helleren Stellen –C–.
- Flankenverhärtungen, glasige Flanken.



- Querrisse –D– auf der Rückseite des Riemens.
- Einzelne Rippen lösen sich ab –E–.



- Ausfransungen der äußeren Zugstränge –F–.
- Zugstrang seitlich herausgerissen –G–.
- Querrisse –H– in mehreren Rippen.



- Rippenbrüche –J–.
- Einzelne Rippenquerrisse –K–.
- Einlagerung von Schmutz, Steinen zwischen den Rippen.
- Gummiknollen im Rippengrund.
- Wenn eine oder mehrere dieser Beschädigungen vorhanden sind, Keilrippenriemen **unbedingt** ersetzen, siehe Seite 179.
- Seitliche Motorraumabdeckung einbauen.

Kraftstofffilter entwässern/ aus- und einbauen

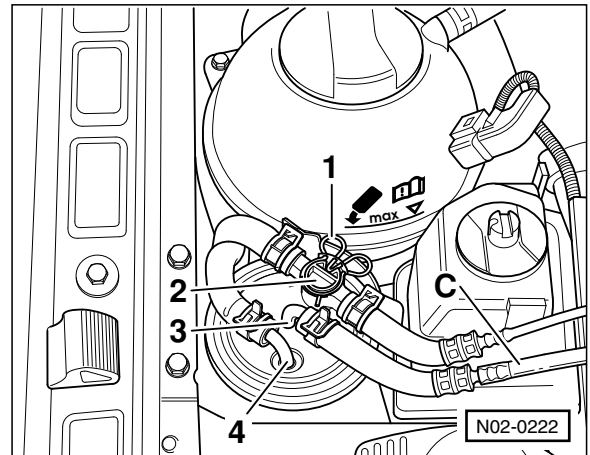
Erforderliche Verschleißteile:

- O-Ringe für Regelventil.
- Gegebenenfalls Kraftstofffilter für Dieselmotor.

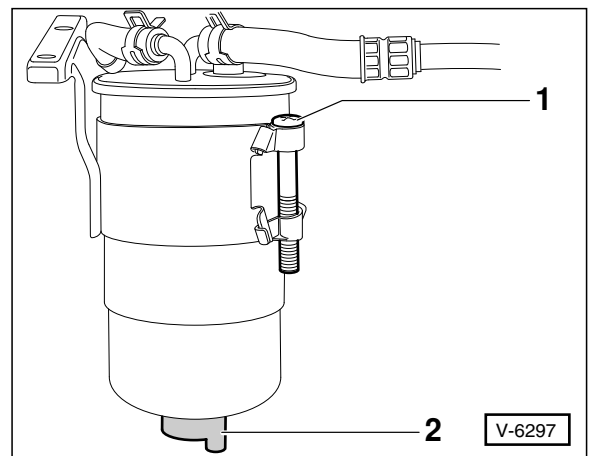
Zum Auffangen des Wassersatzes ist ein geeignetes Auffanggefäß erforderlich. **Achtung:** Auslaufender Dieselmotorkraftstoff muß besonders von Gummiteilen (Kühlmittelschläuche) sofort abgewischt werden, sonst werden die Gummiteile im Lauf der Zeit zerstört.

Achtung: Kraftstoff ist ein Problemstoff und darf auf keinen Fall einfach weggeschüttet oder dem Hausmüll mitgegeben werden. Gemeinde- und Stadtverwaltungen informieren darüber, wo sich die nächste Problemstoff-Sammelstelle befindet.

Entwässern



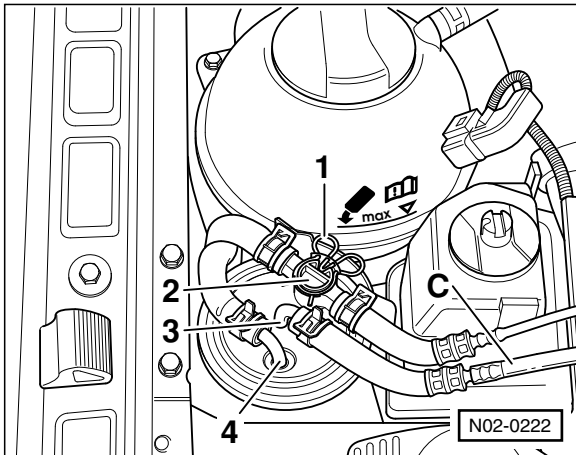
- Halteklammer –1– abziehen und Regelventil –2– mit angeschlossenen Kraftstoffleitungen abnehmen.



- Schlauch am Anschlußstutzen der Entwässerungsschraube –2– aufstecken. Schraube öffnen und ca. 0,1 Liter Flüssigkeit in einen Auffangbehälter ablaufen lassen.

- Entwässerungsschraube festziehen und Schlauch abnehmen.
- **Neuen** O-Ring am Regelventil aufschieben.
- Regelventil einsetzen und mit Halteklammer befestigen.
- Motor starten und Kraftstoffanlage auf Dichtheit sichtbar prüfen. Mehrmals Gas geben. Danach muß der Kraftstoff blasenfrei durch die durchsichtige Leitung –C– zur Einspritzpumpe fließen, siehe Abbildung N02-0222.

Ausbau



- Halteklammer –1– abziehen und Regelventil –2– mit angeschlossenen Kraftstoffleitungen abnehmen.
- Kraftstoffschläuche von den Schlauchanschlüssen –3– und –4– abziehen, dazu Schlauchschellen öffnen.
- **Abbildung V-6297:** Schraube –1– an der Filterbefestigung lösen und Filter nach oben herausziehen.

Einbau

- O-Ringe für Regelventil erneuern und leicht mit Dieseldieselkraftstoff benetzen.
- **Neuen** Filter mit sauberem Dieseldieselkraftstoff füllen. Dadurch kann der Motor schneller gestartet werden.
- Filter in den Halter einsetzen und mit der Schraube –1– die Klemmschelle festziehen, siehe Abbildung V-6297.
- Regelventil einsetzen und mit Halteklammer befestigen.
- Kraftstoffschläuche über die Schlauchanschlüsse –3– und –4– schieben und mit Schellen sichern. **Achtung:** Dabei Auslaß und Einlaß nicht verwechseln. Die Pfeile auf dem Kraftstofffilter zeigen in die Kraftstoff-Durchflußrichtung.
- Motor starten. Die Kraftstoffanlage entlüftet sich selbsttätig nach dem Starten des Motors. Nach mehrmaligem Gasgeben muß der Kraftstoff blasenfrei durch die durchsichtige Leitung –C– zur Einspritzpumpe fließen.
- Kraftstoffanlage auf Dichtheit sichtbar prüfen, insbesondere an den Anschlüssen des Kraftstofffilters.

Zahnriemenverschleiß messen/ Zahnriemen ersetzen

Erforderliches Werkzeug:

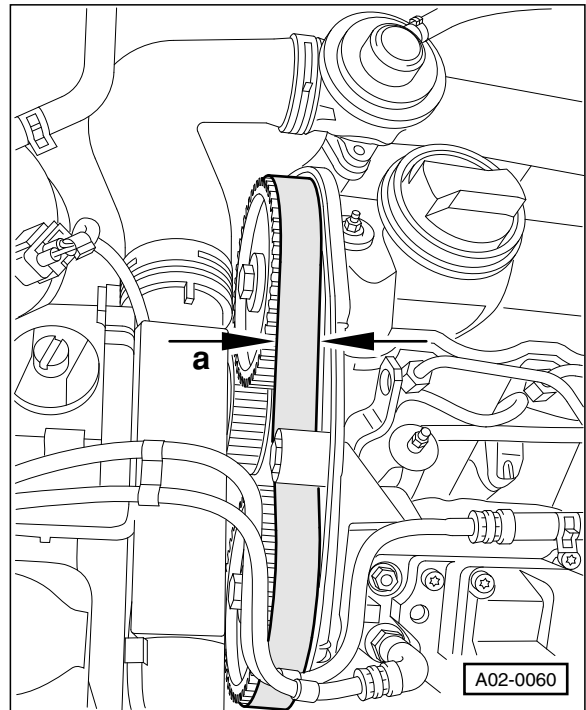
- Handelsübliche Schieblehre.

Erforderliches Verschleißteil:

- Gegebenenfalls Zahnriemen und Zahnriemenspannrolle. Auch wenn der Zahnriemen noch nicht verschlissen ist, müssen diese Teile spätestens alle 60.000 km erneuert werden.

Prüfen

- Die drei Spannkammern für oberen Zahnriemenschutz öffnen.
- Zahnriemenschutz oben etwas zur Seite biegen, bis der Zahnriemen sichtbar wird.



- Zahnriemenbreite –a– mit Schieblehre messen. Bei einer Zahnriemenbreite von weniger als **22 mm** hat der Zahnriemen seine Verschleißgrenze erreicht und muß erneuert werden.
- Zahnriemen und Zahnriemenspannrolle beim Dieselmotor ersetzen, siehe Seite 167.
- Oberen Zahnriemenschutz mit Spannkammern befestigen.

Getriebe/Achsantrieb

- Achswellen: Gummimanschetten auf Undichtigkeiten und Beschädigungen prüfen.
- Schaltgetriebe, Automatikgetriebe: Sichtprüfung auf Undichtigkeiten.
- Schaltgetriebe: Ölstand prüfen, gegebenenfalls auffüllen.
- Automatikgetriebe: Ölstand im Achsantrieb und im Getriebe prüfen, gegebenenfalls auffüllen.

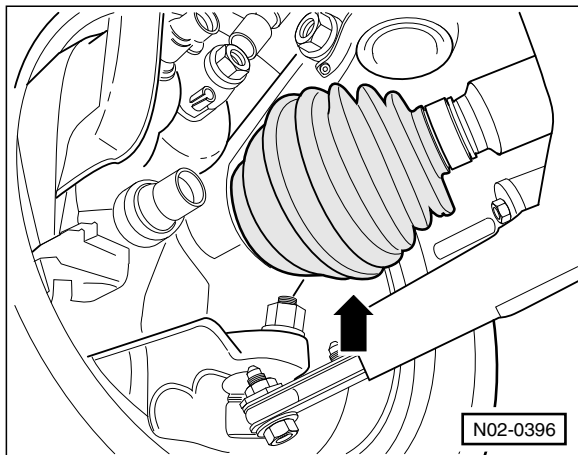
Achtung: Getriebe-Altöl **keinesfalls einfach wegschütten oder dem Hausmüll mitgeben**. Die Öl-Verkaufsstellen nehmen die entsprechende Menge Altöl kostenlos entgegen, daher beim Ölkauf Quittung und Ölkanister für spätere Altölrückgabe aufbewahren!

Gummimanschetten der Achswellen prüfen

- Fahrzeug aufbocken.

Sicherheitshinweis:

Beim Aufbocken des Fahrzeugs besteht Unfallgefahr! Deshalb vorher das Kapitel »Fahrzeug aufbocken« durchlesen.



- Manschetten mit Lampe anstrahlen und Gummi auf Porosität und Risse untersuchen. Eingerissene Manschetten umgehend erneuern.
- Sollte die Manschette durch Unterdruck im Gelenk nach innen gezogen oder defekt sein, so ist sie umgehend auszutauschen.
- Auf sichtbare Fettschichten an den Manschetten und in deren Umgebung achten.
- Festen Sitz der Klemmschellen prüfen.
- Fahrzeug ablassen.

Getriebe-Sichtprüfung auf Dichtheit

Folgende Leckstellen sind möglich:

- Trennstelle zwischen Motorblock und Getriebe (Schwungradichtung/Wellendichtung-Getriebe).
- Gelenkwelle an Getriebe.
- Öleinfüllschraube.
- Ölablaßschraube.

Bei der Suche nach der Leckstelle folgendermaßen vorgehen:

- Getriebegehäuse mit Kaltreiniger reinigen.
- Mögliche Leckstellen mit Kalk oder Talkumpuder bestäuben.
- Probefahrt durchführen. Damit das Öl besonders dünnflüssig wird, sollte die Probefahrt auf einer Schnellstraße über eine Entfernung von ca. 30 km durchgeführt werden.
- Fahrzeug aufbocken und Getriebe mit einer Lampe nach der Leckstelle absuchen.

Sicherheitshinweis:

Beim Aufbocken des Fahrzeugs besteht Unfallgefahr! Deshalb vorher das Kapitel »Fahrzeug aufbocken« durchlesen.

- Leckstellen umgehend beseitigen. Anschließend Getriebeöl auffüllen.

Schaltgetriebe: Ölstand prüfen/Getriebeöl auffüllen

Das Getriebeöl muß nicht gewechselt werden. Der Ölstand wird im Rahmen der Wartung kontrolliert, gegebenenfalls ergänzt.

Erforderliches Sonderwerkzeug:

- Eine Grube oder ein hydraulischer Wagenheber mit Unterstellböcken.
- Schlüssel für Innensechskantschrauben, Größe 17 mm, zum Lösen der Öleinfüllschraube.

Erforderliche Verschleißteile:

- Falls Öl nachgefüllt werden muß, Synthetik-Getriebeöl »SAE 75 W 90« der Spezifikation »G 50« verwenden.
Hinweis: Gesamtfüllmenge:
SDI-Motor (68 PS) – Getriebe 02K: **1,9 l**
TDI-Motor (90/110 PS) – Getriebe 02J: **2,0 l**
TDI-PD-Motor (115/150 PS) – Getriebe 02M: **2,3 l**

Erforderliche Verschleißteile:

- ATF-Öl »ESSO EGL 71 141«, VW-ET-Nr. G052 162.
Hinweis: Gesamtwechsellmenge: 3 l; Getriebe 01M: 5,3 l.
- Dichtring für Verschlußschraube.
- Sicherungskappe für Verschlußstopfen.

Allgemeine Hinweise:

- Ohne ATF-Füllung darf der Motor nicht laufengelassen werden. Auch darf das Fahrzeug ohne ATF-Füllung nicht abgeschleppt werden.
- Bei allen Arbeiten auf peinliche Sauberkeit achten, da geringste Verunreinigungen zu Getriebestörungen führen.

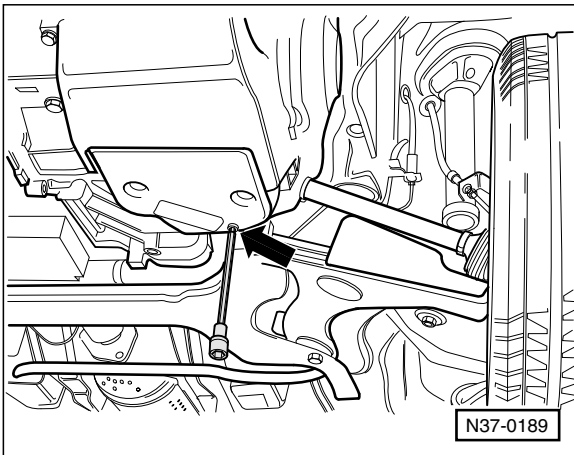
Ölstand prüfen

Achtung: Die Getriebeöltemperatur muß zu Beginn der Prüfung unter $+30^{\circ}\text{C}$ liegen. Diese Temperatur wird schon nach kurzem Motorlauf erreicht. VW-Werkstätten schließen zur Temperaturüberwachung ein Diagnosegerät am Diagnoseanschluß des Fahrzeugs an. Ohne diese Maßnahme kann die Temperatur nur geschätzt werden.

Sicherheitshinweis:

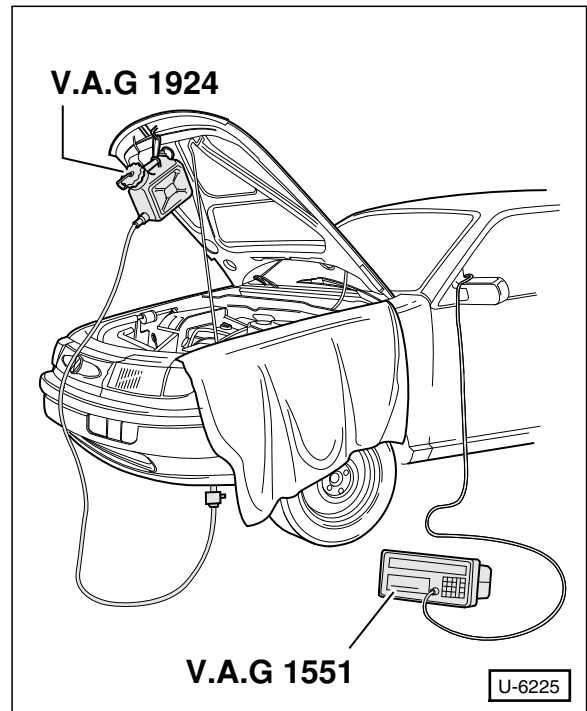
Augen schützen, Öl läuft aus. **Schutzbrille tragen.**

- Die ATF-Temperatur darf vor der Prüfung nicht mehr als $+30^{\circ}\text{C}$ betragen.
- Wählhebel steht in Stellung »P«, Klimaanlage und Heizung sind ausgeschaltet.

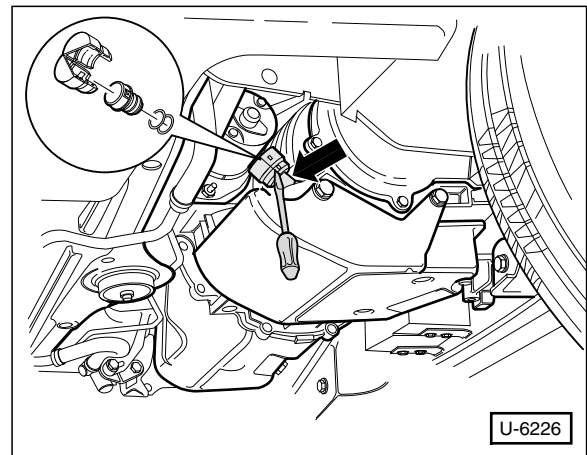


- Auffanggefäß für ATF-Öl unterstellen. Verschlußschraube –Pfeil– herausdrehen. Das im Überlaufrohr vorhandene ATF tropft ab.
- Dichtring an der Verschlußschraube mit Seitenschneider durchkneifen und ersetzen.
- Motor starten und laufen lassen, bis das Getriebeöl eine Temperatur von $+35^{\circ}\text{C}$ erreicht.
- Wenn zwischen $+35^{\circ}\text{C}$ und $+45^{\circ}\text{C}$, bedingt durch den Temperaturanstieg, ATF aus dem Überlaufrohr tropft, ist der Ölstand in Ordnung. In diesem Fall die Verschlußschraube mit neuem Dichtring einschrauben und mit **15 Nm** festziehen.

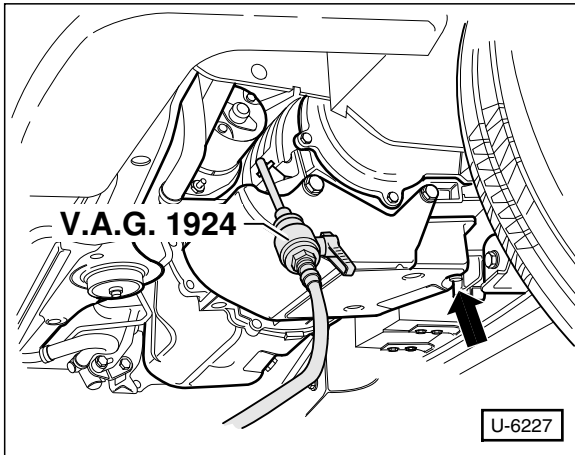
Falls kein Öl herausläuft, ATF nachfüllen:



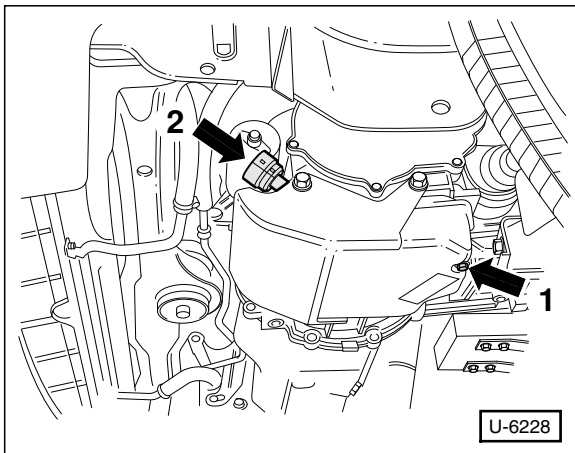
- Vorratsbehälter mit ATF der angegebenen Spezifikation an der Motorhaube aufhängen. Die Abbildung zeigt den Behälter V.A.G 1924 und das Diagnosegerät V.A.G 1551 zur Kontrolle der Öltemperatur.



- Sicherungskappe für Verschlußstopfen –Pfeil– mit Schraubendreher abhebeln. Die Kappe wird dabei zerstört und muß ersetzt werden. Sie sichert den Sitz des Verschlußstopfens.
- Verschlußstopfen vom Einfüllrohr ziehen.



- Einfüllbogen V.A.G. 1924 einsetzen und ATF einfüllen, bis es an der Kontrollbohrung –Pfeil– austritt.
- Motor starten und im Stand einmal alle Wählhebelstellungen durchschalten.



- Verschlußschraube –1– mit **neuem** Dichtring und **15 Nm** festziehen.
- Verschlußstopfen auf das Einfüllrohr stecken, neue Sicherungskappe –2– aufstecken und einrasten.

Achtung: Sicherungskappe immer ersetzen, sie sichert den Verschlußstopfen.

- Zündung ausschalten, und wo verwendet, das Diagnosegerät abbauen.

Allradantrieb: Ölfilter und Öl der Haldex-Kupplung wechseln

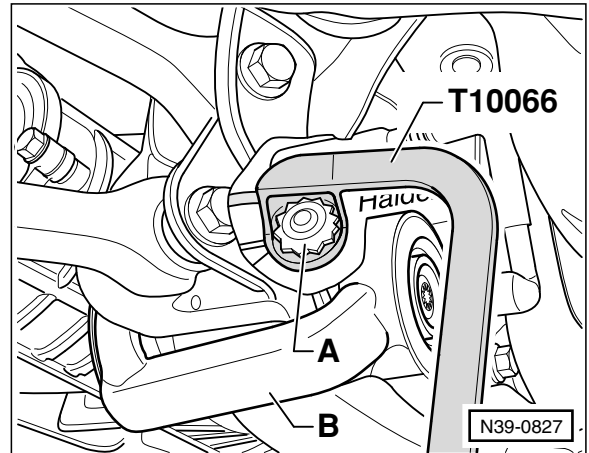
Erforderliche Betriebsmittel/Verschleißteile:

- 0,25 l Hochleistungsöl für Haldex-Kupplung, Spezifikation G 052 175 A1.
- Ölfilter mit Dichtring für Haldex-Kupplung.

Erforderliches Sonderwerkzeug:

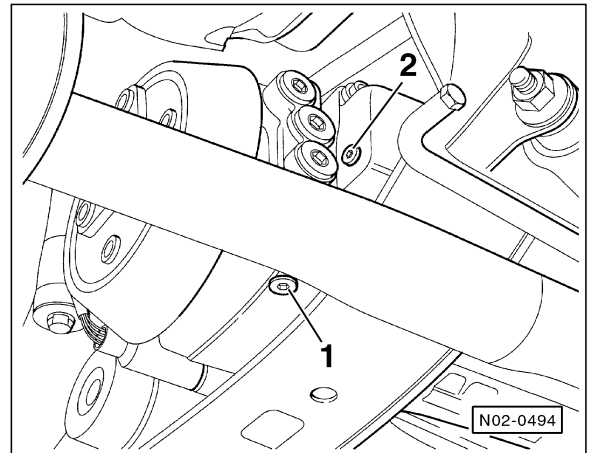
- Schlüssel T10066.

Ölfilter wechseln



- Ölfilter –A– mit dem Schlüssel –T10066– lösen und herausdrehen. Der Ölfilter befindet sich auf der rechten Fahrzeugseite in der Nähe des vorderen Lagerbocks –B–. Der Ölfilter ist vom Hilfsrahmen verdeckt.
- Dichtung des neuen Ölfilters mit Öl für Haldex-Kupplung benetzen.
- Ölfilter einschrauben und mit Schlüssel –T10066– festziehen.

Öl wechseln



- Ablassschraube –1– unten am Kupplungsgehäuse herausschrauben und Öl ablassen.
- Öleinfüllschraube –2– herausschrauben.
- Ablassschraube mit **15 Nm** einschrauben.
- Hochleistungsöl für Haldex-Kupplung bis zur Unterkante der Einfüllöffnung einfüllen.
- Öleinfüllschraube mit **30 Nm** einschrauben.

Vorderachse/Lenkung

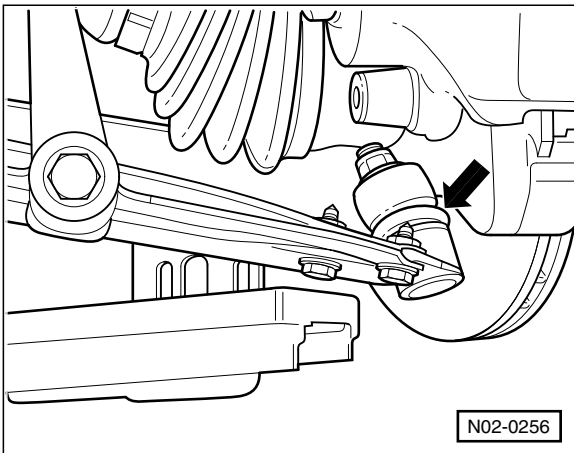
- Spurstangenköpfe und Achsgelenke: Spiel und Befestigung prüfen, Dichtungsbälge prüfen.
- Servolenkung: Ölstand prüfen, gegebenenfalls Hydrauliköl auffüllen.

Spurstangenköpfe und Achsgelenke prüfen

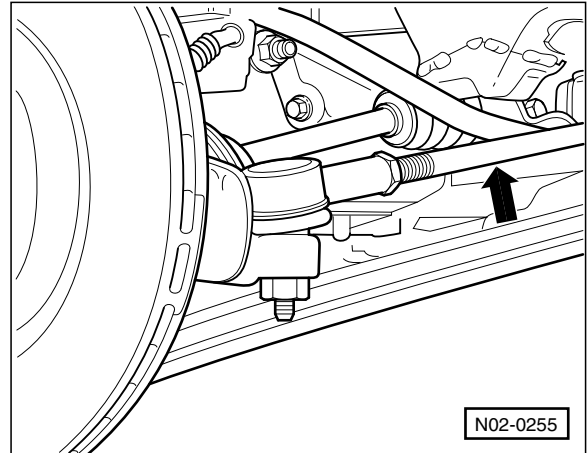
- Fahrzeug vorn aufbocken, die Räder müssen frei hängen.

Sicherheitshinweis:

Beim Aufbocken des Fahrzeugs besteht Unfallgefahr! Deshalb vorher das Kapitel »Fahrzeug aufbocken« durchlesen.



- Staubkappen für untere Achsgelenke links und rechts mit Lampe anstrahlen und auf Beschädigungen überprüfen.



- Staubkappe für Kugelgelenk der Spurstange –Pfeil– links und rechts mit Lampe anstrahlen und auf Beschädigungen überprüfen.
- Bei beschädigter Staubkappe, sicherheitshalber entsprechendes Gelenk mit Schutzkappe auswechseln lassen (Werkstattarbeit). Eindringener Schmutz zerstört mit Sicherheit das Gelenk.
- Spurstangen –Pfeil– links und rechts kräftig von Hand hin- und herbewegen. Das jeweilige Kugelgelenk darf kein Spiel aufweisen, andernfalls Spurstangengelenk ersetzen.
- Festsitz der Kontermutter am Spurstangenkopf und Befestigungsmutter des Kugelgelenks prüfen, ohne sie dabei zu verdrehen.
- Faltenbälge am Lenkgetriebe auf Beschädigung prüfen, gegebenenfalls erneuern.

Ölstand für Servolenkung prüfen

Erforderliches Verschleißteil:

- »Hydrauliköl G 002 000«, erhältlich in der VW-Werkstatt.

Prüfen

Der Ölstand kann in kaltem oder betriebswarmem Zustand (ab ca. +50° C) geprüft werden. Beschrieben wird die Prüfung in kaltem Zustand. Hinweise am Kapitelende beachten, wenn der Ölstand bei warmem Motor geprüft werden soll.

- Das Fahrzeug darf nicht warmgefahren sein, der Motor darf nicht laufen. Die Vorderräder müssen geradeaus stehen.