

## **Planen und Bauen für das Wohnen im Alter**

---

Reihe: Bau-Rat

---



Joachim F. Giessler

# Planen und Bauen für das Wohnen im Alter

*Ratgeber für Neubau und Renovierung*

BLOTTNER VERLAG



Dieses Buch erscheint in der Reihe „Bau-Rat.“

Bibliografische Informationen der Deutschen Bibliothek: Die Deutsche Bibliothek verzeichnet diese Publikation in der Deutschen Nationalbibliographie; detaillierte bibliographische Daten zu diesem Werk sind im Internet über <http://dnb.ddb.de> abrufbar.

Das Werk einschließlich aller seiner Teile ist urheberrechtlich geschützt. Die Verwertung der Texte und Bilder, auch auszugsweise, ist ohne schriftlich erfolgte Zustimmung des Verlags, evtl. auch weiterer Rechteinhaber, unzulässig und strafbar. Dies gilt auch für Vervielfältigungen, Übersetzungen, Mikroverfilmung sowie für die Einspeicherung und Verarbeitung in elektronischen Systemen aller Art (einschließlich Internet).

Alle in diesem Buch enthaltenen Ratschläge und Informationen (z. B. Produktbeschreibungen, Preise- und Mengenangaben, Berechnungen usw.) sind sorgfältig geprüft. Eine Garantie hierfür kann jedoch nicht übernommen werden. Ausgeschlossen ist auch jegliche Haftung des Verlages bzw. einzelner Autoren und Bearbeiter für Personen-, Sach- und Vermögensschäden, die auf die Nutzung von Inhalten aus dem vorliegenden Werk bezogen werden. Auf die in diesem Buch empfohlenen websites Dritter und deren Inhalte haben wir keinen Einfluss. Deshalb können wir für diese fremden Inhalte auch keine Gewähr oder Haftung übernehmen.

Das Titelfoto wurde dem Verlag mit freundlicher Genehmigung von HEWI, Experten für Barrierefreiheit, Bad Arolsen, zur Verfügung gestellt.

Bildnachweis: Quellenangaben am Bild oder im Quellennachweis  
Herstellung, Lektorat, Umschlag: Blottner Verlag, Taunusstein

3. aktualisierte Auflage 2021

© 2021, Blottner Verlag e.K. · D-65232 Taunusstein

ISBN 978-3-89367-158-8 / Print on Demand 2021

# Inhaltsverzeichnis

<b>Einleitung</b>	7	Kommunikationsorte.....	31
<b>Grundlegende Kenntnisse</b>	10	Straßenverkehr und Sicherheit .....	31
Bevölkerungszahlen .....	10	Altenheim, Pflegeheim und Klinik .....	32
Fakten .....	11	Öffentliche Gebäude .....	32
Altersgruppenunterteilung .....	12	Altengerechte Hausumgebung.....	32
<b>Bedürfnisse, Wünsche und Forderungen älterer Menschen</b>	13	<b>Was die Norm sagt:</b>	
Was ändert sich im Alter? .....	13	<b>Altengerecht und barrierefrei außerhalb des Hauses</b>	33
Das soziale und psychologische Umfeld alter Menschen.....	14	Parken.....	35
Ursachen für den Leidensdruck .....	15	Zugänge.....	35
Aktivitäten und Lebensstile .....	16	Hauseingangstüren.....	36
Wohnpsychologische Aspekte .....	17	Gemeinschaftseinrichtungen.....	37
<b>Aufgabenstellung für die verantwortlich Beteiligten</b>	18	<b>Was die Norm sagt:</b>	
<b>Das altengerechte Umfeld für ältere Menschen außerhalb des Hauses</b>	22	<b>Altengerecht und barrierefrei innerhalb des Hauses vor der Wohnung</b>	40
Altenfürsorgesysteme.....	22	Flure .....	41
Ambulante und mobile Hilfsdienste .....	24	Treppen .....	42
Tagesklinik, Tagespflege, Rehabilitationszentren.....	25	Treppenaufzüge.....	43
Altengerechte Fertighäuser .....	25	Aufzüge.....	44
Arzt, Apotheke und Supermarkt .....	26	Wohnungstüren .....	46
Beratungsbüros „Wohnen im Alter“.....	27	Sonderausstattungen .....	47
Nachbarschaft .....	28	<b>Was die Norm sagt:</b>	
Alte Menschen im Hotel .....	28	<b>Altengerecht und barrierefrei innerhalb des Hauses in der Wohnung</b>	49
Verkehrsmittel.....	29	Wohnzimmer .....	50
		Fenster .....	51
		Wohnungstüren .....	52
		Elektrische Installation.....	53
		Sanitärräume .....	54

Küche .....	56	<b>Leitfaden und Checkliste</b>	
Schlafräume .....	58	<b>für die Renovierung</b>	105
Balkon, Loggia und Terrasse.....	59	Außerhalb des Hauses.....	105
Diele und Garderobe .....	60	Im Haus, in der Wohnung .....	108
Farben und Materialien .....	61		
<b>Wohnungsbeispiele</b>	62	<b>Kleiner Leitfaden für</b>	
Beispiele der Wohnanpassung.....	62	<b>Behinderungen</b>	112
Neugebaute, altengerechte Wohnungen ....	67	Sehbehinderungen.....	112
Alten- und Seniorenheim .....	68	Allergien .....	113
		Rheuma .....	113
<b>Wohnen mit altengerechter</b>		Hörschädigung .....	114
<b>und barrierefreier Einrichtung</b>	71	Morbus Parkinson .....	114
Küchen .....	71	Multiple Sklerose.....	114
Wohnmöbel .....	73	Querschnitts-Lähmung.....	115
Pflegemöbel .....	73	Schlaganfall-Halbseitenlähmungen .....	115
Sitzen.....	74	Bandscheibenschäden .....	115
Liegen und Schlafen .....	75		
Arbeiten.....	76	<b>Maße und ergonomische</b>	
Sanitärhilfsmittel.....	76	<b>Grunddaten</b>	116
Geräte und Hilfsmittel.....	78	Begriffserklärungen .....	116
Barrierefreie Hausgeräte .....	78	Körpermaße und anthropometrische	
Kommunikationsmittel und		Grunddaten.....	116
Elektronische Hilfen .....	80		
Sicherheit .....	81	<b>Was kostet barrierefreies Bauen</b>	
		<b>mehr als normales Bauen?</b>	122
<b>Leitfaden und Checkliste</b>		<b>Quellenangaben</b>	123
<b>für den Neubau</b>	83	<b>Stichwortverzeichnis</b>	125
Grundüberlegungen.....	83		
Außerhalb des Hauses.....	85		
Im Haus, in der Wohnung .....	92		

# Einleitung

Wenn wir das Wohnen im Alter behandeln, sprechen wir von uns selbst, von einem unserer eigenen Lebensabschnitte.

Die Natur hat es so eingerichtet, dass wir alt werden. Alt sein heißt nicht im gleichen Atemzug, behindert zu sein. Behinderte finden wir in allen Altersgruppen, auch unter jungen Menschen.

Leider wird der alte Mensch in unserer Gesellschaft leichtfertig und gedankenlos immer wieder mit Behinderung in Verbindung gebracht, als nicht mehr leistungsfähig, unbrauchbar, ungenießbar und lästig angesehen. Der alte Mensch heißt jetzt Senior und hat wenig Platz in der Familie, die schnelllebige und egoistische Selbstbedienungsgesellschaft kann ihn nicht gebrauchen – der Senior soll auf Reisen oder ins Heim gehen und Ruhe geben.

Bezeichnenderweise vergessen diejenigen, die so eine Einstellung vertreten, dass sie selbst schnell alt werden. So bauen sie auch ihre Häuser, so entwerfen sie die Möbel und Einrichtungsgegenstände – sorglos modisch für heute und nicht überlegt für heute und für morgen.

Altern ist naturbedingt und ein normaler Vorgang, eine eigene, gleichberechtigte Lebensphase, in der sich die körperliche und seelische Verfassung ändert. Der Mensch ist einerseits erfahrener und reifer geworden, strebt nicht mehr so sehr nach Karriere und Erfolg, hat mehr Zeit für Dinge, die er gerne tut.

Andererseits haben sein Sehvermögen, sein Tastsinn, seine Gedächtnisleistung, das Hören und die Beweglichkeit nachgelassen. Einsamkeit, Langeweile und Hilfsbedürftigkeit werden akut. Chronische Krankheiten können auftreten. Die Bedürfnisse ändern sich und dadurch die Forderungen an die Lebensumgebung.

Trotzdem haben wir bisher immer so gebaut, als würden wir niemals alt und niemals krank werden. Selbst die teuren Wohnanlagen im Voralpenland, in denen viele ältere Menschen wohnen wollen, lassen bis auf Ausnahmen alles vermissen, was für ältere Bewohner vorhanden sein müsste. Seine Füße müssen ihn immer gleich gut tragen, er muß immer Treppen steigen können, sein Badezimmer ist für einen jungen Turner geplant, Hausarbeit im Sitzen ist wegen der fehlenden und nicht unterbringbaren Einrichtung unmöglich und in einem Rollstuhl darf er schon gar nicht kommen – er könnte sich damit in diesen Wohnungen nicht bewegen.

In den Einfamilienhäusern und Doppelhaushälften kann man keine Wand verschieben, einen Aufzug nicht nachrüsten, da der Platz fehlt oder die Treppe zu schmal ist. Türen können nicht verbreitert und elektrische Installation nicht höhengerecht verändert werden. Schwellen auf Balkonen und Terrassen behindern schon den noch jüngeren Menschen. Unsere Möbel und Einrichtungsgegenstände sind modisch, stilvoll oder avantgardistisch und unsere Suche nach altengerechten

Möbeln bleibt nahezu ergebnislos. Die Hausgeräteindustrie tut sich schwer, ihre Produkte den Forderungen anzupassen – vielleicht weil die Forderungen noch nicht genau genug formuliert sind.

In den Nachkriegszeiten fielen die Missstände nicht so auf. Der alte Mensch war bescheidener, klagte nicht, die Ansprüche waren geringer, er konnte mehr noch in der eigenen Familie wohnen bleiben und zog erst dann ins Altersheim, wenn es gar nicht mehr anders ging. Große Untersuchungen über Bedürfnisse und Forderungen alter Menschen wurden nicht für notwendig gehalten – der alte Mensch war noch keine Vermarktung wert, seine Anzahl nicht ausreichend, um die Industrie zum Denken und zur Produktion zu bewegen.

Inzwischen hat die moderne Medizin erreicht, dass wir heute älter werden, länger gesund bleiben können, dass die Zahl der Kinder abnimmt, die Zahl der alten Menschen aber stetig wächst: 83,2 Millionen Menschen leben Ende 2019 in Deutschland. 16,2 Millionen 67-jährige davon im Jahr 2020. Im Jahr 2030 werden es voraussichtlich schon 19 Millionen sein. Gleichzeitig wollen nur wenige Menschen gerne in ein Pflegeheim gehen – man möchte gern selbstständig bleiben und leben. Wenn der Mensch dies in seiner eigenen Familie, bei seinen eigenen Kindern nicht kann, dann also eigenständig in seinen eigenen vier Wänden.

Wir erkennen, dass das familiäre Netzwerk an Bedeutung verlieren wird, außerfamiliäre Netzwerke wichtiger werden und 90 % der befragten Menschen es abgelehnt haben, sich im Alter auf die Hilfe der Kinder zu verlassen. Schon bieten Geschäftemacher teure Edel-Senioren-Wohnresidenzen und betreutes Wohnen an. Ist das richtig? Können sich das nur reiche, gesunde Alte leisten oder ist dieses Bauen für alle gedacht?

Es wird viel geschrieben und geredet – aber Konkretes fehlt zu oft!

So gilt es darüber nachzudenken und nachzufragen, was wir tun können, um den wirklichen Bedarf dieser inzwischen großen Bevölkerungsgruppe zu erkennen und zu decken. Plötzlich bekundet die Industrie Interesse, vielleicht weil jetzt die Zahlen stimmen, weil Verdienst winkt? Eine DIN-Norm 18040 Teil 1 und Teil 2 ist entwickelt, veröffentlicht worden und verfügbar, – aber Anwendung und Umsetzung scheitern in den meisten Fällen am fehlenden Geld und Verständnis. Es genügt auch nicht, nur Barrieren zu beseitigen, sondern es ist auch erforderlich, die Gegenstände des täglichen Lebens auf eben das tägliche Leben dieser Lebensphase abzustimmen. Da werden Designwettbewerbe ausgelobt, deren Ergebnisse jedoch zeigen, dass noch viel zu tun ist. Menschlichkeit ist gefordert.

### *So wird es notwendig sein:*

- alles Wissen von Menschen über 60 aus unterschiedlicher und weit verstreuter Literatur zusammenzutragen und sich dieses Wissen anzueignen,
- den Markt und Handel nach schon Vorhandenem und Brauchbarem zu untersuchen,
- den Handwerker zu fragen, ob er sich auskennt, wenn er zu einem alten Menschen in dessen Wohnung gerufen wird,
- nach den Erfahrungen und Ratschlägen der Menschen zu fragen, die schon längst alte Menschen betreuen,
- den Architekten und Designer zu fragen, welche Häuser er baut und welche Möbel und Gegenstände des täglichen Lebens er entwirft und zukünftig zu entwerfen gedenkt,
- die Industrie zu fragen, ob sie bereit ist, diese Dinge in die Realität umzusetzen.

Am Ende werden wir beurteilen müssen, ob das, was vorhanden ist, ausreicht. Ist das Angebot nicht groß genug, denken die beteilig-



ten Akteure gar nicht oder zu langsam darüber nach, dann ist es wichtig, Alternativen zu entwickeln und zu vermitteln. Wir, das sind diejenigen, die sich beruflich mit diesen Themen beschäftigen.

**So gilt es zum Beispiel zu klären:**

- Ist es sinnvoll, im Alter von etwa 50 Jahren nach dem Auszug der Kinder eine neue Küche zu kaufen, die beim möglichen Eintritt von Behinderungen im Alter nicht umgebaut und deshalb nicht verwendet werden kann und die dann von der Pflegekasse im Einzelfall neu bezahlt werden muss? Kann man die Küche nicht so gestalten, dass die „letzte“ Küche im letzten Drittel des Lebens angeschafft wird und der jeweiligen Lebenssituation durch Umbau oder Modulation leicht angepasst werden kann?
- Taugen unsere Schlafzimmer- und Wohnzimmerschränke in ihrer bisher entwickelten Form für den täglichen Gebrauch auch im Alter, wenn der Benutzer den wesentlichen Anteil seines Lebens im Sitzen verbringen muss, wenn er nicht mehr so hoch hinaufgreifen kann, das Heben zum Problem wird und er nicht mehr auf eine Trittleiter steigen kann, weil ihm schwindlig wird?
- Geht die Industrie wieder einmal davon aus, dass für diese Altersgruppe zu produzierende Stückzahlen nicht Gewinn versprechend sind und dass das fehlende Wissen über diese speziellen Anforderungen wie schon bei Kindermöbeln und Hilfsmitteln für behinderte Kinder zu Problemen in Verkauf und Außendienst führen?
- Wie sieht die Wohnung eines Menschen aus, der im Bett lebt?
- Wie muss ich für einen Menschen planen, der im Alter etwa vier Fünftel seines Tages in seiner Wohnung verbringt?
- Die Wohnung wird zunehmend zum Lebensmittelpunkt. Was passiert dann mit den angesammelten Gegenständen dieser Bewohner?

- Was tut man, wenn sich herausstellt, dass früher gekaufte Material und Mobiliar jetzt nicht mehr geeignet und veraltet ist, dass man die Wohnung in ihrer bisherigen Funktion nur durch Umbau verändern und dem neuen Bedarf anpassen kann?

Das vorliegende Buch „Planen und Bauen für das Wohnen im Alter“ ist der Versuch einer Bestandsaufnahme. Es analysiert einzelne wichtige Bereiche und möchte das Handwerk, die Industrie und den Handel zu alternativem und konstruktivem Denken anregen. Gleichzeitig wird das notwendigste Wissen über das Umfeld der besprochenen Altersgruppe, der über Sechzigjährigen zusammengetragen, aufgearbeitet.

Es kann somit dem Handel und dem Handwerk als Grundlage für die zukünftige Ausbildung und Arbeit dienen.

Dem Bauherrn soll dieses Buch alle die Fragen beantworten, die entstehen, wenn er sich mit der Planung und dem Bau eines neuen Hauses befasst. Wie kann er heute schon durch sinnvolle Maßnahmen vorsorgen, die beim Neubau an einigen Stellen vielleicht etwas mehr kosten, deren Umsetzung im Bedarfsfall aber später mit hohen finanziellen Aufwendungen verbunden wäre.

Wer bestehende Wohnungen renovieren und sich neu einrichten will, nachdem die Kinder das Haus verlassen haben, der findet hier ebenfalls die notwendigen Anregungen aufgelistet und beschrieben.

**Noch eine Anmerkung:**

*Kursiv ausgedruckte Textteile sind Auszüge aus den zahlreich vorhandenen Veröffentlichungen zum Thema. Soweit die Quelle nicht direkt beim Text genannt wurde, befindet sich der Titel der jeweiligen Schrift im Literaturverzeichnis am Ende des Buches.*

- Wege mindestens 120 cm, besser noch 150 cm breit,
- Rampen Innenlichte 120 cm,
- kein Quergefälle (gilt auch für Rampen),
- ein Längsgefälle darf 6 % auf einer Länge von 6 m nicht überschreiten (gilt auch für eine Rampe),
- am Anfang und Ende solcher Schrägen muss eine waagerechte Bewegungsfläche von 150 x 150 cm sein (gilt auch für Rampen),
- Wege und Rampen sollten mit seitlichen, 10 cm hohen Radabweisern versehen sein, wenn das Gelände tiefer liegt oder weicher Boden ein Versinken von Rädern möglich macht (Umkippen von Rollstuhl und Kinderwagen),
- Oberflächen sollen glatt, eben, aber rutschhemmend sein, auch bei Feuchtigkeit,
- der Übergang vom Weg oder der Rampe in das Haus soll stufenlos und schwellenfrei sein,
- Oberflächen kontrastreich sehbar (also nicht grüne Betonfarbe in grünem Rasen),
- verschließende Tore 90 cm netto breit, Klinke in 85 cm Höhe,
- Torschließhilfe bis 6 N (6,5 kg Schließkraft),
- Rampen sind ab 3 % Längsgefälle erforderlich,
- lange Wege sollten von Sitzmöglichkeiten begleitet sein,

- bei Rampen ist ein beidseitiges Geländer von 85 cm Höhe erforderlich.

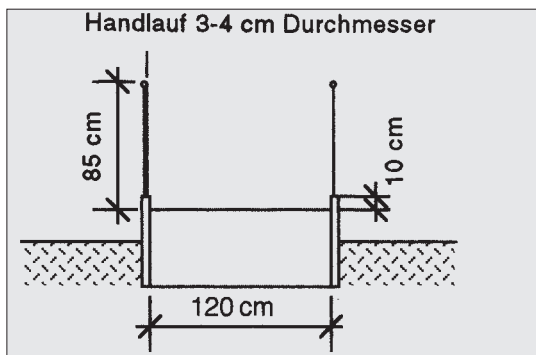
### Hauseingangstüren

Alle Eingänge der gezeigten Wohnanlage sind überdacht, was den Vorteil hat, dass niemand beim Aufschließen oder Suchen nach dem Schlüssel im Regen stehen muss. Dies sollte grundsätzlich so sein. Alle Eingänge haben die übliche Eingangsstufe mit dem eingelassenen Schmutzgitter.

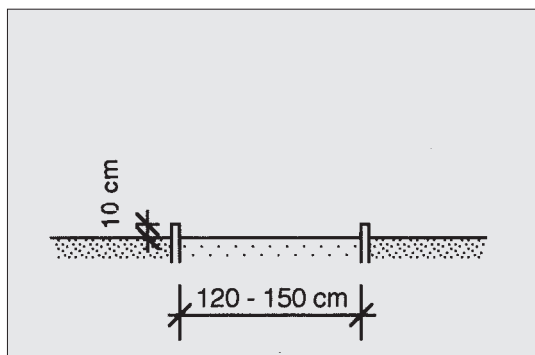
Bei Haus A und B ist wenig Platz für die Briefkastenanlage. Der Eingang von Haus D ist nur durch den Müllplatz, durch den Radabstellplatz, über den langen Zugang von Haus A oder über die Straßentreppe zu erreichen. Aus den Plänen sind die Bewegungsflächen hinter den Drehtüren nicht ganz zu erkennen. Vermutlich wird 150 x 150 cm nicht erreicht.

Die wichtigsten Forderungen aus der DIN 18040-2:

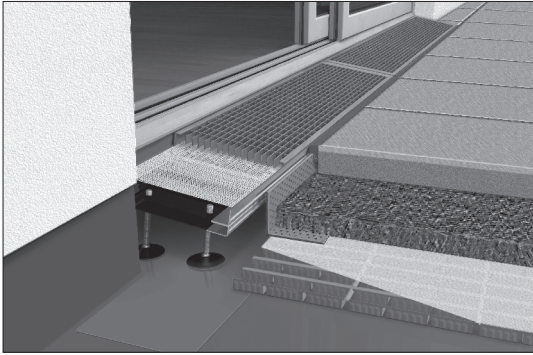
- es muss grundsätzlich auf die übliche Eingangsstufe verzichtet werden, keine Schwelle, keine Stufe,
- vor und hinter der Tür ist ein Bewegungsraum von etwa 150 x 150 cm nötig,
- Netto-Durchgangsbreite beträgt 90 cm,
- Türbeschläge und andere Bedienungselemente müssen 85 cm hoch sein,



Schnitt durch eine Rampe

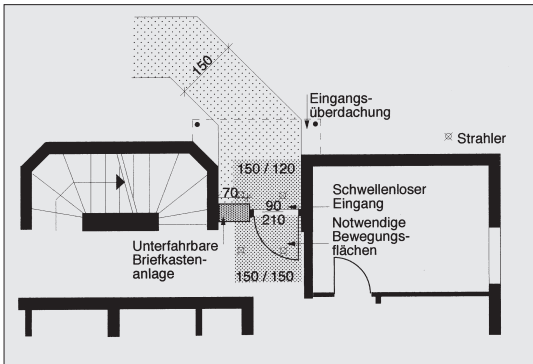


Schnitt durch einen Weg



Firma Gutjahr Balkon Detail

- Bedienungselemente müssen ein sicheres und leichtes Zugreifen ermöglichen, sie dürfen nicht versenkt oder scharfkantig sein,
- Bedienungsvorrichtungen müssen einen seitlichen Abstand von mindestens 50 cm haben,
- große Glasflächen müssen kontrastreich gekennzeichnet sein,
- eine Türschließhilfe sollte 6 N nicht überschreiten (das wird unter dem Thema Wohnungstüren erklärt).

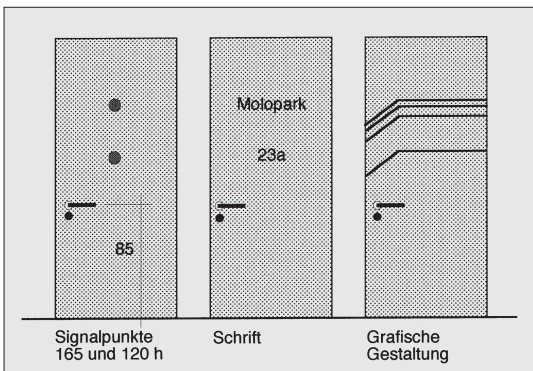


Altengerechter Hauseingang.

Ein Zylinderschloss sollte leicht zu finden sein und gegebenenfalls mit einem Einführtrichter versehen sein, damit sich das Einstecken des Schlüssels auch von handbehinderten Menschen besser bewerkstelligen lässt.

**Aufgabenstellung:** Entwickeln von Schließzylindern, deren Schlüssel leichter einzuführen sind (Mulde, Trichter, Gleitschiene).

Die Haupteingangstür sollte im Bedarfsfall mit elektrischen Türschließhilfen ausgestattet oder mit schlüssellosen Techniken nachträglich ausgerüstet werden können.



Große Glasflächen müssen kontrastreich gekennzeichnet sein

- Türschilder mit ertastbarer Schrift und kontrastreicher Farbgebung,
- Türen sollen eine lichte Höhe von 210 cm haben,

Beleuchtung sinnvoll über Bewegungsmelder (Hände frei). Gut sichtbare und auch nachts lesbare Hausnummer (gut zu erkennen vom Notarzt im Notfall). Das Licht sollte so angebracht sein, dass es nicht Schatten auf Schloss, Namensschild oder Klingel wirft. Haustürdrücker sollten an den Enden nach innen abgewinkelt sein.

### Gemeinschaftseinrichtungen

Hier sind die Briefkastenanlagen, Fahrradabstellplätze und vor allem die Müllentsorgungs-Einrichtungen gemeint. Garage und Parken wurde schon behandelt. Auch diese Anlagen müssen barrierefrei für alle sein. In

legt werden. Einerseits ist das Einstecken von Steckern auch im Sitzen leichter, andererseits können die Kabel der Geräte ein gefährliches Kabelwirrwarr und eine Stolpergefahr vor allem für den Sehbehinderten darstellen. Wer hat nicht schon mit Mühe versucht, einen Stecker in eine Steckdose zu stecken, die ein bisschen versteckt angebracht war? Auch hier gilt es, neue Lösungen zu finden. Steckerlösungen, die ein leichteres Herausziehen aus der Wanddose ermöglichen, sind bereits auf dem Markt.

### Sanitärräume

Das Bad der gezeigten Wohnung ist für zwei Personen 4 m<sup>2</sup> groß. Eine Badewanne, ein WC und ein Waschbecken sind vorgesehen. Das Durchgangsmaß der Tür liegt bei 68,8 cm und die Tür schlägt in das Bad, was zur Folge hat, dass ein hilfebedürftiger, im Bad liegender Mensch das Öffnen der Tür von außen blockiert. Das Durchgangsmaß reicht nicht für den älteren, gehbehinderten Menschen und auch nicht für den Rollstuhlfahrer aus. Eine Waschmaschine ist nicht unterzubringen, geschweige denn eine zusätzliche Trockenmaschine, wenn die Behinderung so schwer wird, dass ein Waschen im Keller der Wohnanlage und ein Transport der Wäsche nicht mehr möglich sind.

Die wichtigsten Forderungen aus der DIN 18040-2:

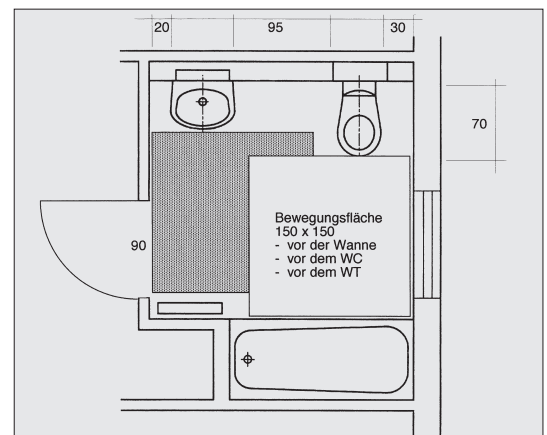
Beim Sanitärraum, WC und Badezimmer, können die beiden Teile der Norm nicht mehr zusammengeführt werden. Hier muß unterschieden werden zwischen Teil 1 und Teil 2.

*Der Sanitärraum ist neben der Küche der kritischste und empfindlichste Wohnbereich überhaupt. Die Selbstständigkeit in diesem Intimbereich ist von der besonders sorgfältigen Planung abhängig.*

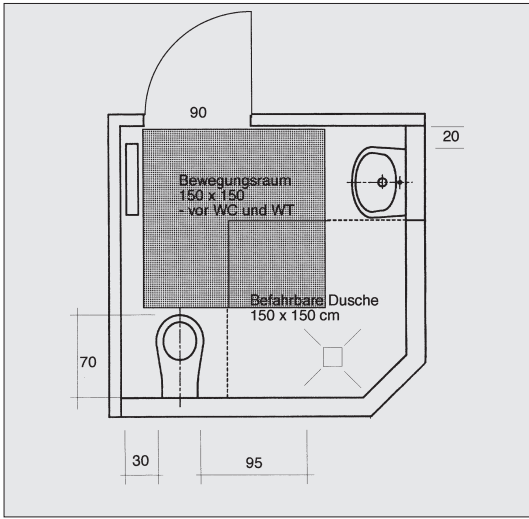
### Teil 1 Barrierefreie Sanitärräume

#### Das Bad für den Rollstuhlbenuer:

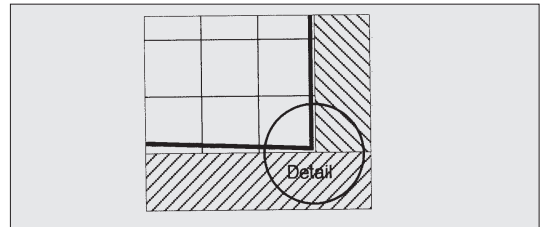
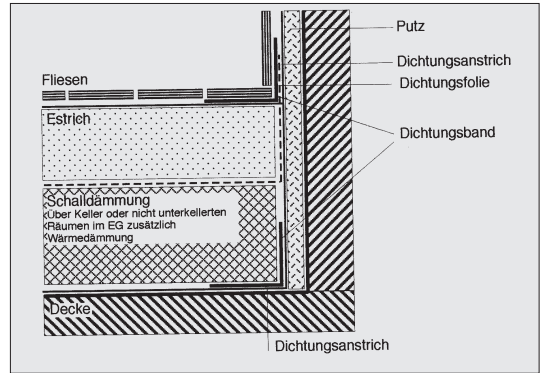
- Ausstattung mit einem im Rollstuhl befahrbaren Duschplatz,
- das nachträgliche Aufstellen einer mit einem Lifter unterfahrbaren Badewanne anstelle des Duschplatzes muss möglich sein,
- der Waschtisch muss flach und unterfahrbar sein,
- Montage des Waschbeckens in unterschiedlichen Höhen muss möglich sein, gemäß den Bedürfnissen des Nutzers,
- Sitzhöhe des WC-Beckens mit Sitz 48 cm,
- Vorderkante des WCs bis zur Rückwand, an der es montiert ist, 70 cm,
- der Sanitärraum muss mit mechanischer Belüftung ausgestattet sein (Ventilator),
- Bewegungsfläche im Bad: 150 x 150 cm als Duschplatz, vor dem WC, vor dem Waschtisch,
- Platzbedarf neben dem WC: eine Seite 30 cm, andere Seite 95 cm,
- Platzbedarf neben dem Waschtisch: 20 cm,
- Platz vor der Längsseite einer Badewanne: 150 cm. Alle geforderten Bewegungsflächen können sich überlagern,
- Türen müssen eine lichte Breite von 90 cm haben,



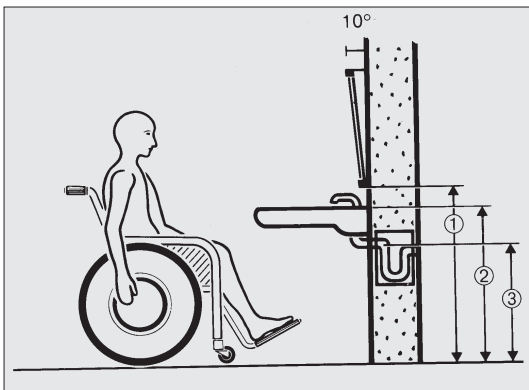
Rollstuhlfahrer-Wannenbad, 7 m<sup>2</sup> (T. Stöckel, Pfeiffer & May, Karlsruhe „Gienger-Sanitärhandbuch“)



Rollstuhlfahrer-Duschbad, 5,5 m<sup>2</sup> (Gienger-Sanitärhandbuch)



Detail des Bodenaufbaus einer bodengleichen Dusche



- 1 = Unterkante Spiegel
- 2 = Oberkante Waschtisch, Richtwert nicht über 82,5 cm
- 3 = Unterfahrbarkeit Waschtisch, Richtwert nicht unter 68,5 cm (Gienger-Sanitärhandbuch)

- sie dürfen nicht in den Sanitärraum schlagen,
- die Tür muss verschließbar, aber auch von außen entriegelbar sein,
- die Wände, Decken und die Fußböden der Bäder sind tragfähig auszubilden, damit Hilfsgeräte fest montiert werden können,
- rutschfeste Fliesen sollen nicht scharfkantig sein, nicht roh und nicht unlasiert,
- Handbrause am Waschbecken,

- Handbrause am WC,
- Erreichbarkeit der WC-Spülung sorgfältig planen,
- Wohnungen mit mehr als drei Personen sollten einen zusätzlichen Sanitärraum erhalten,
- Duschplatz und WC sollten nebeneinander angeordnet sein.

## Teil 2 Barrierefreie Sanitäräume

Das Bad für den älteren Menschen, den Behinderten:

- Türen dürfen nicht in den Sanitärraum schlagen,
- Bewegungsfläche muss mindestens 120 x 120 cm sein,
  - an der Breitseite einer Wanne,
  - vor allen Einrichtungen,
- der Sanitärraum ist mit einem begehbaren Duschplatz von 120 x 120 cm auszustatten,
- Beinfreiheit unter dem Waschtisch,
- das nachträgliche Aufstellen einer mit einem Lifter unterfahrbaren Badewanne im Be-

# Wohnungsbeispiele

Nachdem die Forderungen und Bedürfnisse für ältere Menschen bereits aufgezeigt wurden und auch die wichtigsten Forderungen und die Aussagen der DIN 18040-2 besprochen sind, sollen hier einige Wohnungsbeispiele auf ihre altengerechte Beschaffenheit hin überprüft werden. Die nicht altengerechten Beispiele können nun leicht mit dem notwendigen Wissen, soweit es die Umstände vor Ort zulassen, barrierefrei angepasst oder umgebaut werden. Barrierefrei geplante Beispiele lassen sich analysieren und auf ihre Richtigkeit hin untersuchen. Die Forderungen nach barrierefreiem und altengerechtem Wohnen sollten so optimal wie möglich erfüllt werden, was aber oft erst durch bauliche Veränderungen und durch den Einsatz von finanziellen Mitteln erreicht werden kann, wie dies das erste Beispiel zeigt.

## Beispiele der Wohnanpassung

### Beispiel 1

Einbau eines altengerechten Bades für ein behindertes Ehepaar.

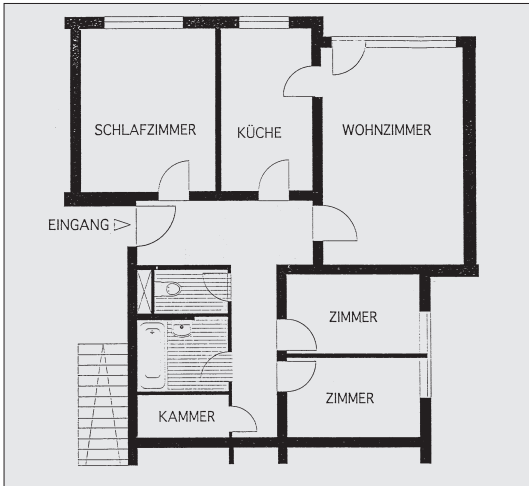
*Herr Schmid, 60 Jahre alt, leidet unter den Folgen einer Kinderlähmung und sitzt im Rollstuhl. Seine Ehefrau, 65 Jahre alt, ist auf Grund eines Schlaganfalls an einer Körperhälfte gelähmt. Sie ist ebenfalls auf den Rollstuhl angewiesen. Gepflegt werden beide durch die Tochter und einen Pflegedienst.*

*WC und Vorratsraum sind zu schmal, um sie mit dem Rollstuhl befahren zu können und der*

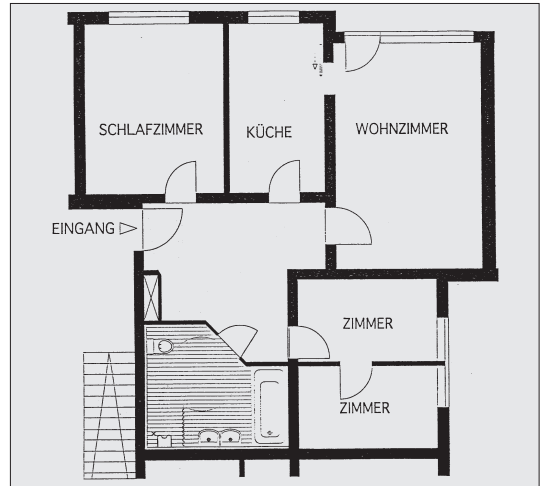
*Einstieg in die Badewanne bereitet große Schwierigkeiten.*

*Es werden folgende Maßnahmen zur Wohnanpassung vorgenommen:*

- *Zur Raumgewinnung Zusammenlegung von WC-Raum, Badezimmer und Vorratsraum,*
- *Einbau einer bodengleichen Dusche – mit Gehwagen und Rollstuhl befahrbar,*
- *Montage eines Duschklapsitzes,*
- *Montage eines Sicherheits-Haltegriffes zum Hochklappen; als Kontrast für die leichte Sehbehinderung farbig gestaltet,*
- *Einbau eines unterfahrbaren Waschbeckens in angepasster Höhe,*
- *Einbau eines Hänge-WCs in angepasster Höhe, um sicheres Umsetzen vom Rollstuhl oder bequemes Aufstehen zu gewährleisten,*
- *Montage eines Sicherheitshaltegriffes zum Hochklappen neben dem WC, ebenfalls farbig,*
- *Verlegung von rutschfesten Fliesen R10 (Bewertungsgruppe nach DIN 51097) im Duschbereich, R9 im übrigen Bad,*
- *Einbau einer Badewanne mit Untertritt zur besseren Nutzung mit Rollstuhl und bei Hilfestellung durch eine Pflegeperson,*
- *Montage von Haltegriffen an der Badewanne, farbig,*
- *Einsatz eines Badewannenlifters zum sicheren Auf- und Abfahren in der Badewanne,*
- *Verbreiterung der Badezimmertür zur Benutzung mit Gehwagen oder Rollstuhl,*



Grundriss der Wohnung vorher



Grundriss der Wohnung nachher

(Architekt Wiedmann, Sozialreferat der Stadt München)

- Verbreiterung des Eingangsflures für Bewegungsfreiheit.

Gesamt-Anpassungskosten, inklusive Rampe am Hauseingang, Malerarbeiten und Flurteppich: ca. EURO 22.500. Zuschüsse zur Finanzierung gab es von der Krankenkasse, der Pflegekasse, aus dem Programm Wohnungsanpassung München und aus dem Programm der Bayerischen Staatsregierung gemäß dem Wohnraumförderungsgesetz.

### Beispiel 2

Die Wohnung A der Wohnanlage wurde 1991 noch nicht altengerecht geplant. Da sie ebenerdig liegt, ist der Zugang ohne Aufzug gesichert. Ein Umbau zu einer altengerechten, eventuell sogar zu einer behindertengerechten Wohnung ist mit relativ wenig finanziellen Mitteln möglich und wäre zu einem Zeitpunkt denkbar, zu dem ohnehin eine Wohnungsrenovierung vorgesehen ist:

Folgende Umbauarbeiten sind erforderlich:

- Teilabbruch und Verputzen der südlichen Küchenwand und dadurch Anschluss der Küche an den Wohnraum oder Essbereich

mit erforderlicher Bewegungsfläche. Alternativ ist natürlich der Einbau von raumtrennenden Schiebetüren denkbar.

- Herausnehmen der Tür von der Diele zum Wohnzimmer und Verputzen des erweiterten Durchgangs.
- Erweitern der Türöffnung zum Bad und zum Schlafzimmer auf das Rohbaulichtmaß von 885 mm.
- Einbau von zwei neuen Türen mit 811 mm Durchgangsbreite.
- Einrichten eines etwas knapp bemessenen barrierefreien Bades mit bodengleicher Dusche oder mit Badewanne.
- Im Zuge der Umbaumaßnahmen: Verändern der elektrischen Installation und Ergänzen fehlender Einrichtungen.
- Ändern der Terrassentür in eine schwellenfreie Konstruktion.

Das Absenken einer Fensterbrüstung ist möglich, gilt aber als Fassadenänderung an dem bestehenden Gebäude und ist deshalb mit einer Baueingabe verbunden. Alle möglichen zusätzlichen altengerechten Ausstattungen sind denkbar.

# Stichwortverzeichnis

Aktivitäten älterer Menschen	16	Diele	60
Allergien	113	DIN	33, 40, 49
Altenfürsorgesysteme	22	Drehtür	46
Altengerechtes Umfeld	32, 49	Durchgangsbreite	36
Altengerechtes Wohnen	33, 40, 49	Duschbad	55
Alten- und Seniorenheim	68	Einbruchschutz	104
Altenwohnanlage	67	Einkaufen barrierefrei	26
Alter als Lebensphase	13	Elektrische Installationen	53
Alterserscheinungen	13	Ergonomische Grunddaten	116
Altersgruppen	12	Essplatz	51
Ambulante Hilfsdienste	20, 24	Fahrkompetenz	30
Anthropometrische Grunddaten	116	Fahrradabstellplatz	37
Aufgabenstellung	18	Fahrstühle	40
Aufzüge	40, 43, 44, 45	Farben und Materialien	61
Außenaufzug	44, 105	Fenster	51
Auto	29	Fertighäuser altengerecht	25
Bad	54, 62	Fliesen	55, 62
Balkon	59, 98	Flure	40, 41
Bandscheibenschäden	115	Garage	107
Barrierefreie Einrichtung	71	Garderobe	60
Barrierefreies Einkaufen	26	Gaststätten altengerecht	28
Barrierefreies Wohnen	19, 33, 40, 49	Gemeinschaftseinrichtungen	28, 37, 40
Baugrundstück	84	Generationenprogramme	14
Bayerische Bauordnung	34	Geräte und Hilfsmittel	78
Bebauungspläne	19	Glasfüllungen	47
Bedienungselemente	36, 37, 45, 46, 47	Grundrisse für Wohnungen	62-70
Behinderten-Gleichstellungsgesetz	33	Grundstück	84
Behinderungen (Leitfaden)	112	Halbseiten-Lähmung	115
Behinderungen (Übersicht)	112	Hauseingang	85
Beratungsstellen	27	Hauseingangstüren	36, 106
Betten	73-76	Hausgemeinschaft	69
Bevölkerungszahlen	10, 14	Hausgeräte barrierefrei	78
Bewegungsflächen	26, 31, 36, 39, 41, 46, 50, 54, 56, 57, 59, 61, 67, 96, 109	Hausnummernschild	37
Bewegungsmelder	37	Haustür	37
Bewegungsschalter	100	Hörschädigung	114
Bodenbeläge	41	Hotel altengerecht	28
Briefkasten	37-39, 88, 106		
Brüstungshöhen	96		
Bus-Systeme	100		



Körpermaße	116	Schbehinderung	112
Kommunikationsmittel	80	Senioren	10
Kommunikationsorte	31	Service-Zentren	24
Küche	56, 71, 101, 110	Sicherheit	81
Lebensstile älterer Menschen	16	Sicherheit öffentlicher Einrichtungen	31
Lebensumfeld	14	Sitzmöbel	74, 75
Möbel für die Pflege	20	Sonderausstattungen	47
Möbliering	50	Sonderentriegelung bei Notfall	47
Morbus Parkinson	114	Sprechanlage	47
Müllbehälter	38, 90, 91, 108	Steckdosen	53
Müllentsorgungs-Erichtungen	37	Straßenverkehr	29, 31
Multiple Sklerose	114	Stufen	35
Nachbarschaft	28	Tagesklinik	25
Neubau (Leitfaden)	83	Tagespflege	20, 24, 25
Normen	33, 40, 49	Telefon	80
Öffentliche Einrichtungen	31, 32	Terrasse	59, 98
Österreichische Norm (ÖNorm)	33	Trennwände mobil	92
Parken	35	Treppen	35, 40, 42, 93
Pflegemöbel	20, 73	Treppenaufzug	40, 43
PKW	29	Türbeschläge	36
Querschnittslähmung	115	Türen	37, 40, 97, 109
Radabweiser	36	Türgröße	48
Rampen	36	Türschilder	37
Rauchmelder	82	Türschließhilfe	47
Rehabilitationszentren	25	Überwachungsanlage	88
Reichweitendarstellung	116	Verkehrsmittel	29
Reisen älterer Menschen	30	Vertikal-Lifte	44
Renovierung (Leitfaden)	105	Videoüberwachung	47
Rheuma	113	Waschbecken	54
Rollstuhlfahrer	19, 120	WC	54, 62
Rollstuhlplattform	43	Wege	35
Ruftasten	45	Weitwinkelspion	47
Sanitärhilfsmittel	76	Wohnanpassung	28, 62
Sanitärräume	54, 55, 94, 109	Wohnflächen	49
Schaltherhöhen	53	Wohngemeinschaft im Altbau	66
Schlafräum	58, 98, 110	Wohnmöbel	73
Schlafräummöbel	73	Wohnpsychologie	17, 18, 22
Schlaganfall	115	Wohnumfeld	14
Schiebetüren	46, 53	Wohnungsbeispiele	62-70
Schließzylinder	48	Wohnungseingänge	40
Schlüssel	48	Wohnungsgrößen	50
Schweizer Norm (SN)	33	Wohnungstüren	46, 52
		Wohnzimmer	50
		Zugänge zum Haus	35, 89